

Gamme : CONTRÔLE D'ACCÈS IP

Série : **ipevia**
BY CASTEL
 Installation Raccordement Programmation Utilisation

PRESENTATION

Références produits: 160.0200 (IPEVIA 2L) - 160.0600 (IPEVIA 6L)

Simple d'utilisation, modulaire, évolutive et performante, la solution IPEVIA a été conçue pour les commerces, les petites et moyennes entreprises en s'inspirant de leurs besoins et problématiques essentiels.

Son logiciel intuitif et ergonomique a été développé pour permettre une prise en main rapide et une exploitation simplifiée, tout en offrant des possibilités de paramétrage très complètes.

Le système repose sur des centrales et des modules complémentaires s'interconnectant les uns aux autres en offrant la plus grande modularité possible.

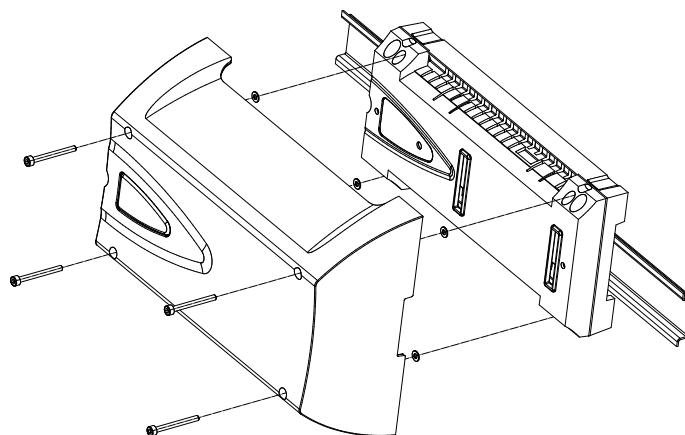
Principales fonctionnalités de la solution

- Centrale 2 ou 6 lecteurs (alimentation PoE).
- Les centrales communiquent entre elles sur des réseaux IP (jusqu'à 64 centrales par réseau)
- Contrôle d'accès jusqu'à 100 000 utilisateurs par site et 1 000 profils d'accès par centrale
- Modules complémentaires entrées / sorties
- Jusqu'à 12 entrées / sorties par ajout d'un module complémentaire sur centrale 2 lecteurs
- Jusqu'à 220 entrées / sorties par centrale via modules complémentaires RS485
- Entrées impédantes ou tout ou rien (configurable NO / NF)
- Sorties contacts secs 24V 2A (C, NO, NF, inversable par logiciel)
- Nombre illimité de portes par site / 384 portes par réseau
- Profils accès permanent / temporaire, accès sécurisé sur horaire (badge + code ou présence personne responsable). Gestion horaires sur badge, porte, lecteur, sorties, périodes fériées et travaux
- Gestion d'ascenseur (jusqu'à 110 étages)
- Unicité de passage : anti pass-back, anti time-back. Comptage global et / ou par société, profil d'accès, utilisateur
- 20 000 événements par centrale
- SMS ou email pour les messages d'alerte
- Recherche automatique des centrales
- Gestion des niveaux d'autorisations logicielles



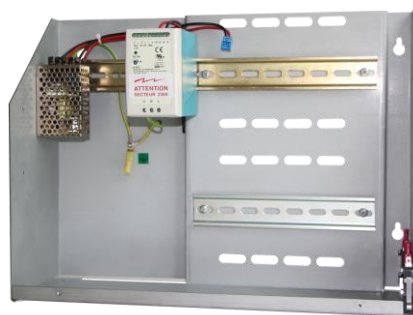
INSTALLATION

Les centrales sont prévues pour être fixées au mur via 4 vis (non fournies) ou sur un rail DIN.
Un capot est fourni pour cacher les fils.

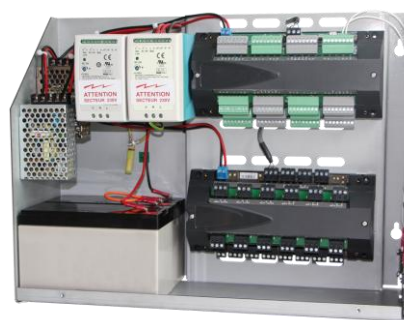


Montage en coffret métallique

Un coffret métallique (réf. 160.1000) est disponible, permettant de faciliter la pose (accrochage mural du coffret).
La centrale se fixe sur un rail DIN prévu à cet effet.



Coffret métallique



Coffret métallique avec ses options

Il est livré avec une alimentation-chargeur 27,6V - 3,5A et un convertisseur DC/DC 27,6 - 24V (protection alimentation centrale par rapport aux gâches et ventouses).

Il dispose de :

- Capot amovible, avec signalisation état alimentation
- Contact d'ouverture de capot et d'arrachement du coffret
- 1 emplacement prévu pour mettre une centrale (montage sur rail Din du haut)
- 1 emplacement pour un module supplémentaire (centrale ou module entrées / sorties) (montage sur rail Din du bas)
- 1 emplacement pour batteries (en option)
- 1 emplacement pour deuxième alimentation 12 ou 24V (en option)

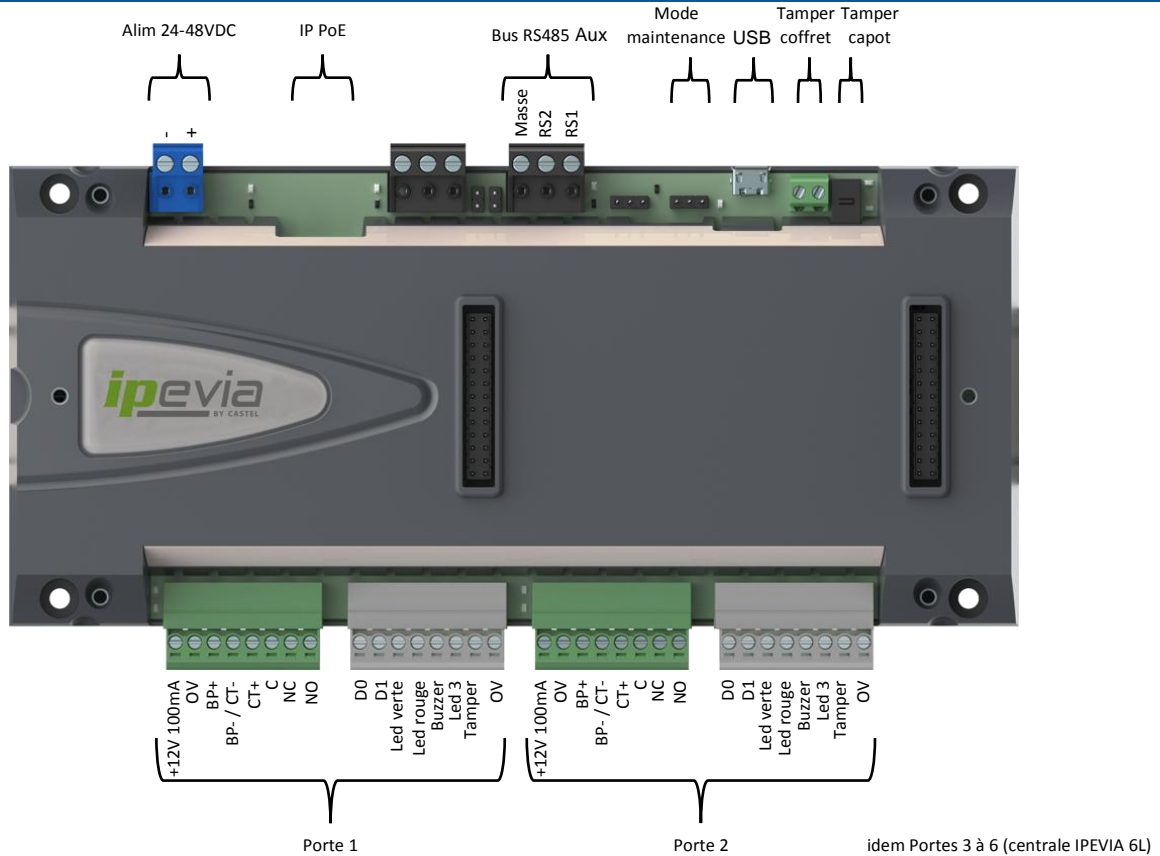
Dimensions du coffret :

- H 350 mm x L 410 mm x P 139 mm

Pour le raccordement des différents éléments dans le coffret : se reporter au plan de câblage collé derrière le capot du coffret.

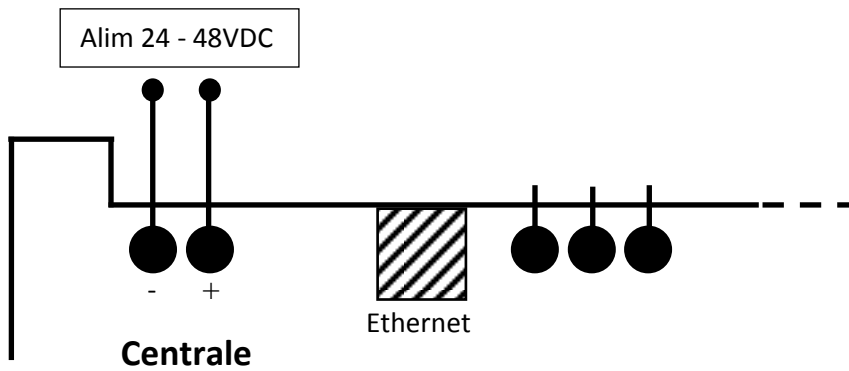
Important : Installer un interrupteur bipolaire à isolation de circuit en amont pour être conforme à la norme CEI EN 60950.

RACCORDEMENT



Raccordement de l'alimentation

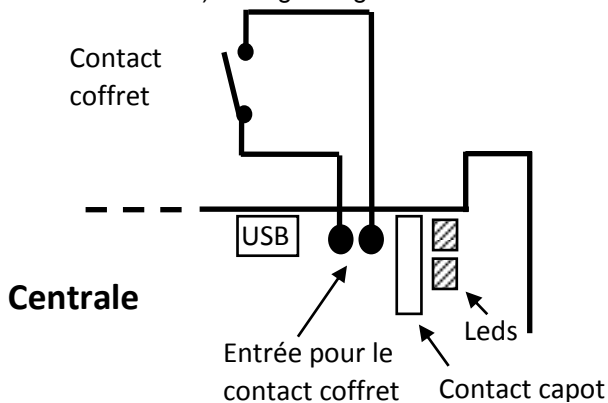
La centrale est prévue pour fonctionner en 24-48VDC ou en POE (Class 0 / 13W).



Note : quand la centrale est alimentée en POE, les borniers + et – de l'alimentation ne sont pas utilisés.

Raccordement du contact d'arrachement du coffret (Tamper)

La centrale gère un contact d'arrachement pour le coffret métallique. Ce contact est du type NF (contact fermé quand le coffret est fermé). Elle gère également l'arrachement de son capot.



Raccordement au réseau TCP/IP

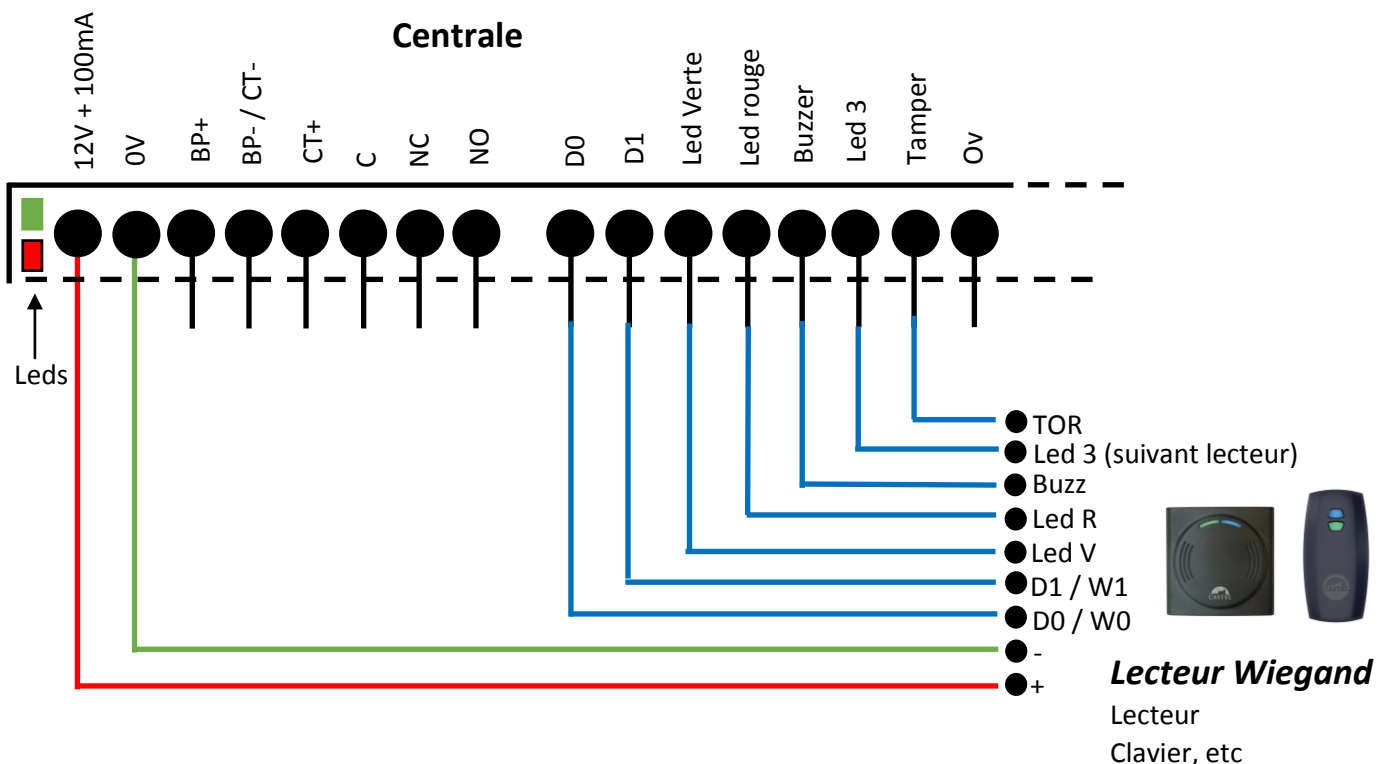
Important : La norme TCP/IP prévoit 100 m entre 2 appareils (centrale et switch par ex). Quand une installation nécessite de fonctionner sur une plus longue distance, il faut prévoir suffisamment de switches ou dans certains cas convertir le réseau filaire en un réseau fibre optique par exemple.

Le système autorise 64 centrales sur un réseau TCP/IP. Cela signifie que ces 64 centrales sont capables de communiquer directement ensemble (zones de comptage par exemple).

Au-delà de 64 centrales, il est possible de créer un second réseau IP et ainsi de suite. Toutes les centrales de tous les réseaux communiquent avec le serveur, par contre, un réseau de centrales ne sait pas directement dialoguer avec un autre réseau.

Raccordement du lecteur de contrôle d'accès

Les centrales sont prévues pour fonctionner avec des lecteurs Wiegand. Le protocole Wiegand est très répandu dans le marché du contrôle d'accès. Il repose sur la lecture et l'envoi d'un numéro de série du lecteur à la centrale. La centrale autorise ou non ce N°.



Note : la led verte s'allume lorsque le relais est actif. La led rouge clignote 2 fois quand une trame correcte est reçue du lecteur Wiegand.

Comportement lecteur

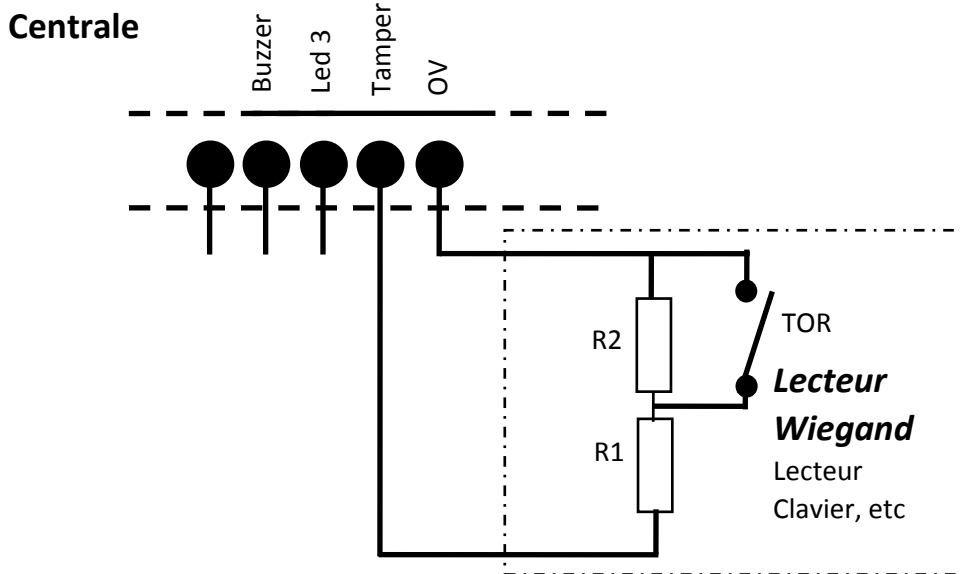
La led verte est allumée quand un **badge autorisé** est présenté. Le temps d'allumage vaut le temps de gâche.

La led rouge clignote rapidement (3 fois par seconde) quand le **badge est refusé**.

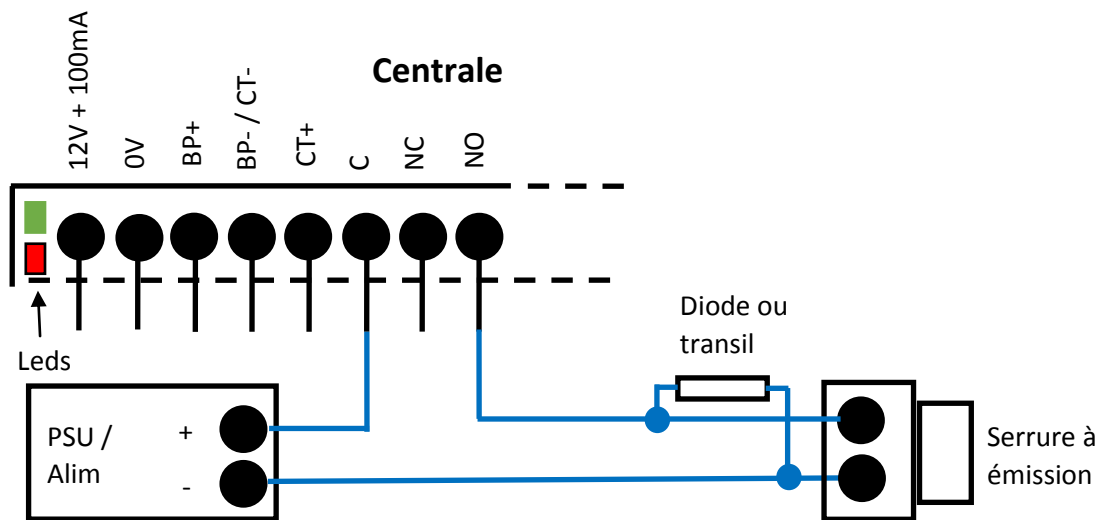
Le buzzer émet un bip long en cas de **badge valide** et émet trois bips courts en cas de **badge invalide**.

A noter : lorsque le lecteur n'est pas alimenté par la centrale, le négatif du lecteur doit être raccordé au 0V de la centrale.

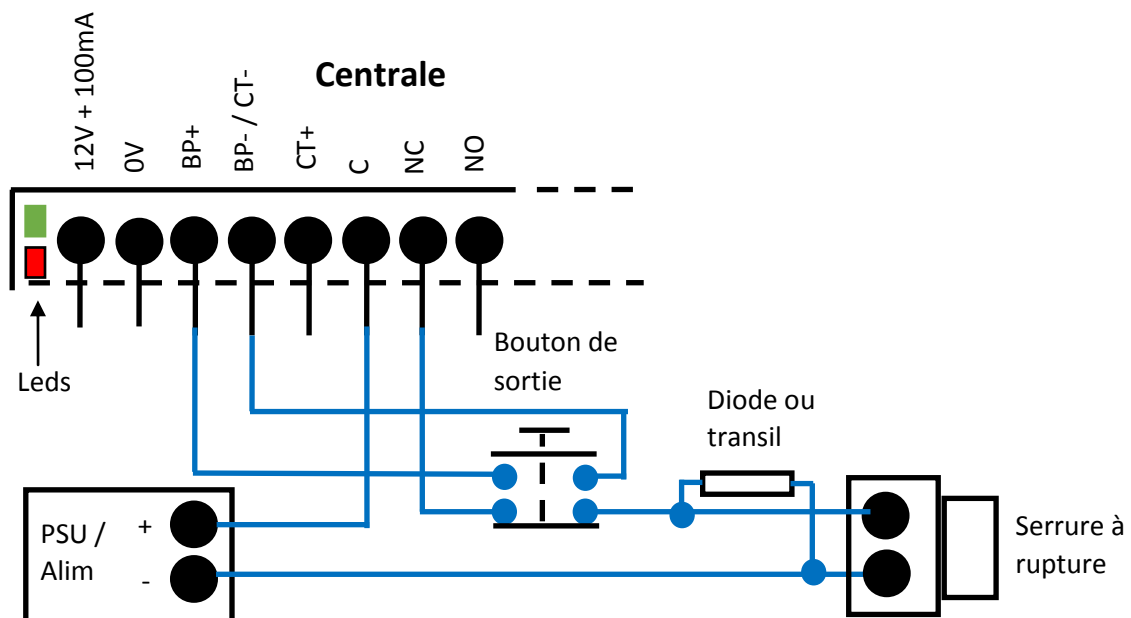
Raccordement détection d'arrachement du lecteur (avec gestion de résistances de fin de ligne)



Raccordement d'une serrure à émission



Raccordement d'une gâche à rupture / ventouse

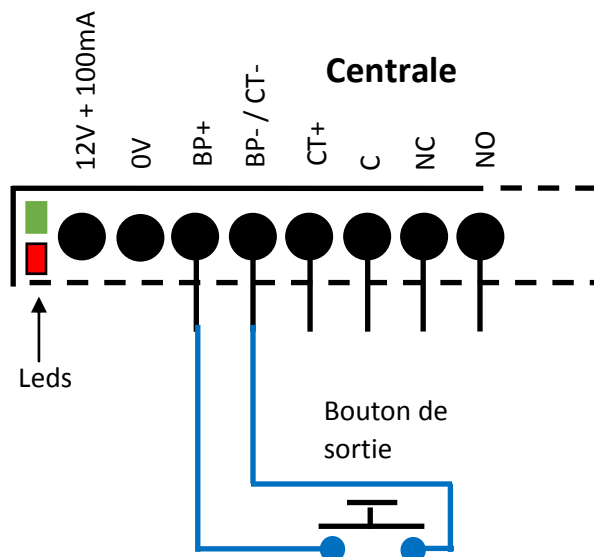


Raccordement d'un bouton de sortie

Quand une gâche à rupture (ou ventouse) est utilisée, il doit être prévu une double coupure de l'alimentation de la serrure au cas où la centrale d'accès ne répondrait plus.

La première coupure est réalisée par le relais de la centrale. Pour la seconde, on utilise généralement un bris de glace vert ou un bouton poussoir à double contacts : un contact NO pour la centrale et un contact NF en série sur l'alimentation de la serrure (voir schéma précédent).

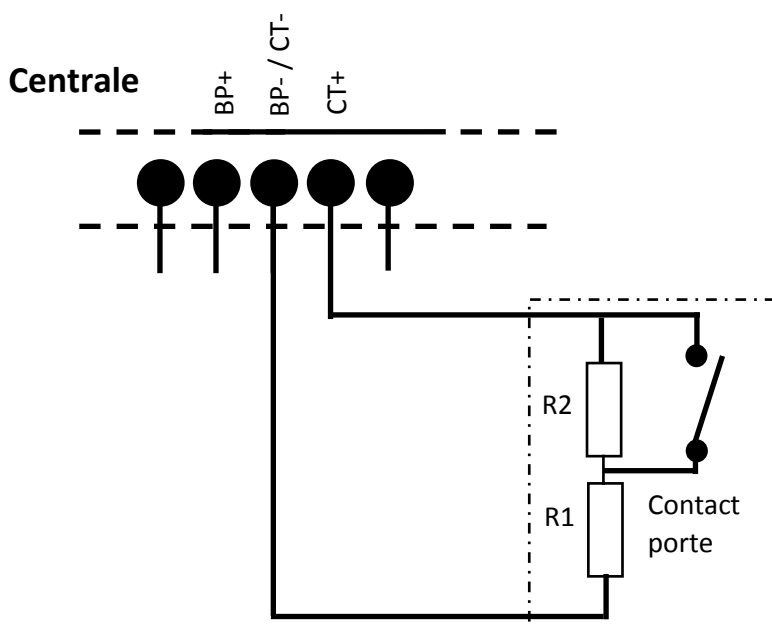
Quand la serrure est à émission, le bouton se câble directement à la centrale comme montré ci-dessous.



Raccordement du contact de porte

Le contact de porte est natif dans IPEVIA. Cela signifie qu'il n'est pas nécessaire d'ajouter une carte optionnelle d'entrée pour gérer les événements Porte ouverte, fermée, forcée, etc.

L'entrée contact de porte de la centrale supporte les résistances de fin de ligne. Dans ce cas, la valeur des résistances R1 et R2 est définie dans le logiciel.



Modules complémentaires via Bus RS485

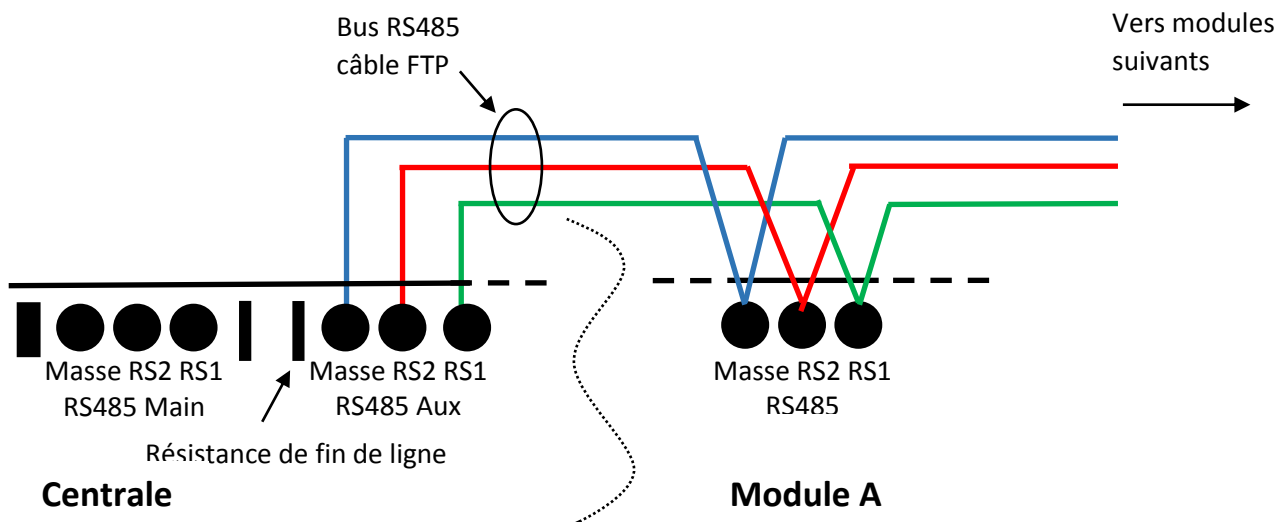
Important :

- Modules complémentaires concernés :
 - ↳ IPEVIA 10E 12S (réf. 160.0000) : module 10 entrées / 12 sorties
- Centrales concernées :
 - ↳ IPEVIA 2L (réf. 160.0200) : centrale 2 lecteurs
 - ↳ IPEVIA 6L (réf. 160.0600) : centrale 6 lecteurs

Chaque centrale peut gérer jusqu'à 10 modules 10 entrées / 12 sorties optionnels. Ces modules se connectent à la centrale via le bus RS485 secondaire (Aux).

Règles d'installation :

- Le bus RS485 est sensible aux perturbations. Il nécessite un câble multi paire et blindé (FTP)
- Les signaux RS1 et RS2 doivent utiliser une même paire du câble
- A chaque extrémité du bus, insérer une résistance de fin de ligne (via le pontet sur la centrale ou ajouter une résistance externe de 120 Ohms côté module)

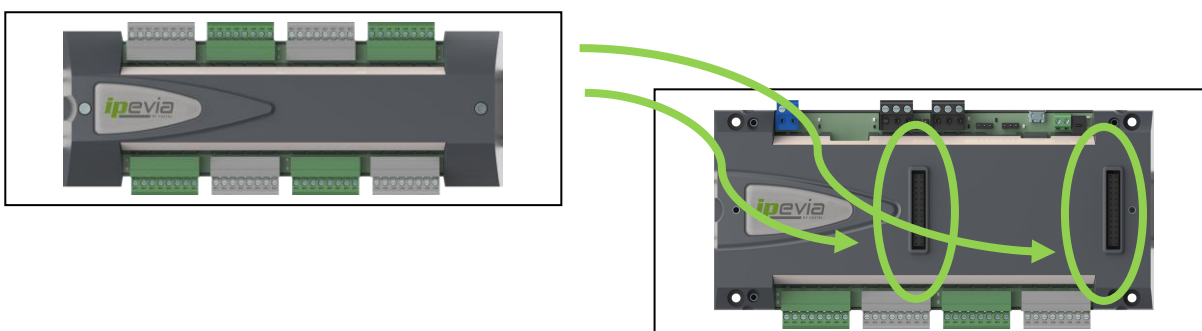


Modules complémentaires enfichables sur centrale

Important :


- Modules complémentaires concernés :
 - ↳ IPEVIA 12E (réf. 160.0100) : module 12 entrées
 - ↳ IPEVIA 12S (réf. 160.0150) : module 12 sorties
 - ↳ IPEVIA 3/6L (réf. 160.0050) : module permettant de convertir une centrale 2 lecteurs en centrale 3 à 6 lecteurs
- Centrales concernées :
 - ↳ IPEVIA 2L (réf. 160.0200) : centrale 2 lecteurs


Les modules complémentaires enfichables s'adaptent sur la centrale IPEVIA 2L et sont fournis avec deux vis pour les maintenir sur la base (centrale). Ces modules complémentaires récupèrent l'alimentation de la centrale sur laquelle ils sont connectés.



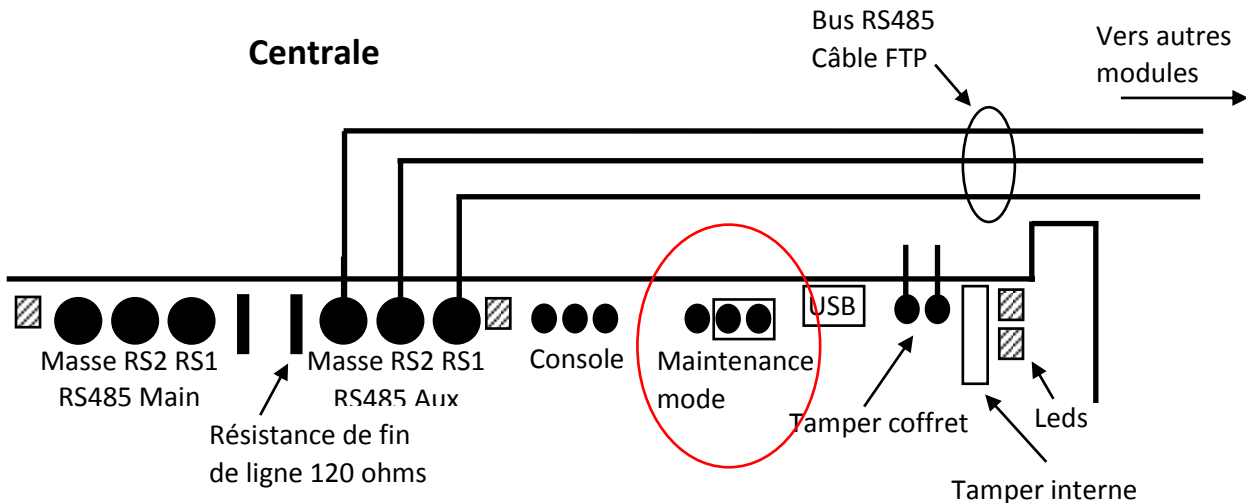
MODE MAINTENANCE

Un mode maintenance est prévu pour facilement tester l'installation.

Dans la position suivante, , le comportement de la centrale est "normal". Seuls les badges autorisés ouvrent les portes, étages, etc

Dans la position suivante, , n'importe quelle clé compatible ouvre n'importe quelle porte de la centrale. (lecteur 1 => porte 1, lecteur 2 => porte 2, . . . lecteur 6 => porte 6).

Note, le mode maintenance ne permet pas de faire fonctionner la fonction ascenseur puisque la centrale ne peut lier un lecteur à des relais des modules sorties.

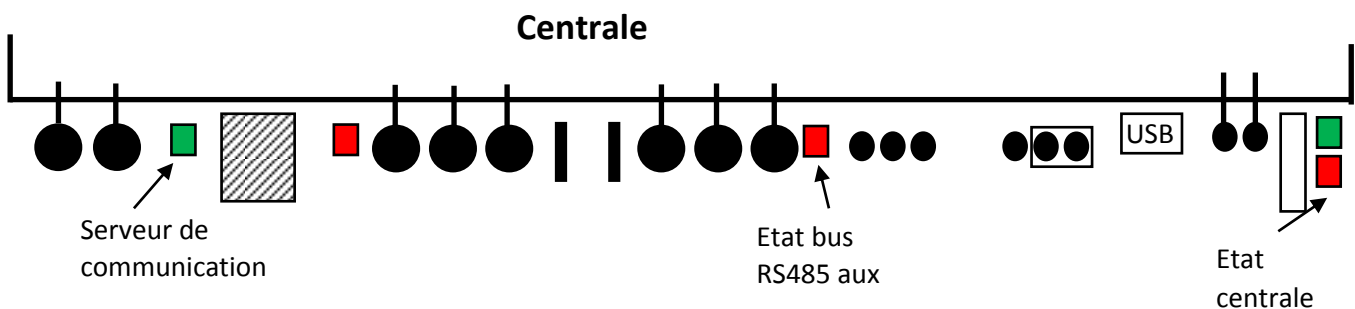


GESTION DES LEDS

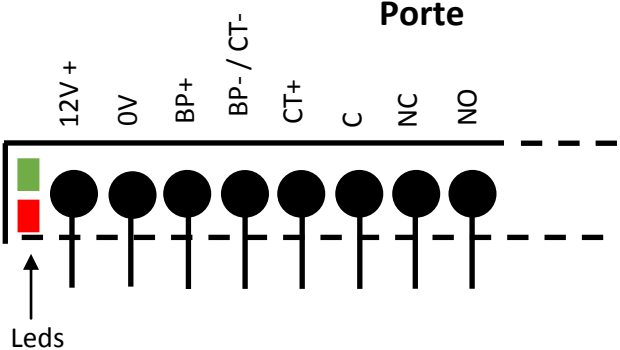
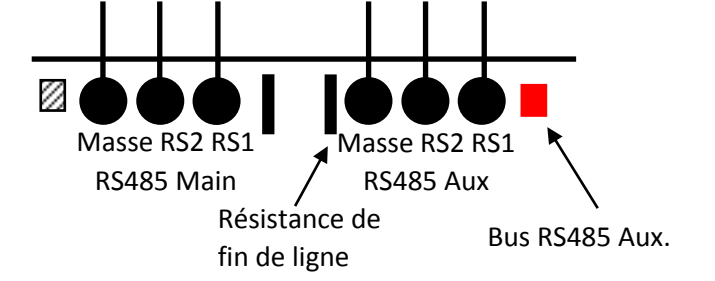
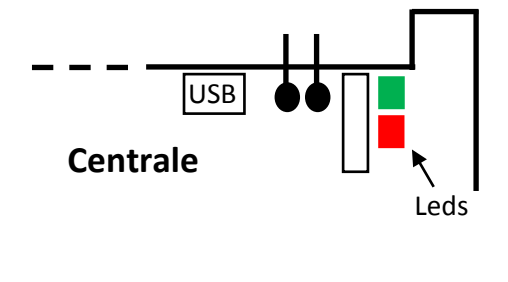
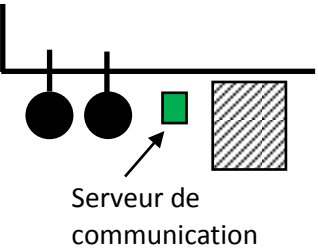
Différentes leds sur la centrale ou les modules optionnels indiquent l'état de l'alimentation, des communications, etc

- Etat des entrées
- État des sorties (relais porte, étage, etc)
- Communication avec le serveur

Généralité



Détail

<p>Etat de la porte Pour chaque porte, la led verte indique l'état du relais (allumée, relais activé). La led rouge clignote 2 fois lors de la réception d'un code Wiegand valide.</p>	<p style="text-align: center;">Porte</p>  <p style="text-align: center;">Leds</p>
<p>Bus RS485 (modules d'entrées / sorties) La led clignote rapidement pour indiquer un bon dialogue avec les modules complémentaires.</p>	 <p style="text-align: center;">Bus RS485 Aux.</p>
<p>Etat de la centrale Deux leds montrent l'état de l'alimentation interne (led verte) et du contrôleur interne (led rouge). La led verte doit toujours être allumée fixe. La led rouge clignote une fois par sec. Si elle est éteinte ou allumée fixe, redémarrer la centrale. Si après redémarrage de la centrale, elle est toujours fixe, la centrale doit être changée.</p>	<p style="text-align: center;">Centrale</p>  <p style="text-align: center;">Leds</p>
<p>Dialogue avec le serveur de communication La led verte s'allume fixe quand la centrale dialogue avec le serveur.</p>	 <p style="text-align: center;">Serveur de communication</p>

PREMIER DEMARRAGE

Chaque centrale est livrée avec un identifiant unique qui inclut une partie de son adresse MAC plus un CRC pour éviter les erreurs de saisie.

Une étiquette détachable est fournie avec chaque centrale. Noter l'identifiant et l'emplacement de la centrale pour faciliter son ajout dans le logiciel.

Note : par défaut, la configuration TCP/IP est paramétrée à DHCP. Cela signifie que la centrale, au démarrage, demande au serveur DHCP une adresse et utilise les paramètres suivants en cas de non réponse :

- Adresse IP : 192.168.1.250
- Masque : 255.255.255.0
- Passerelle : champ vide

Les centrales sont aussi prévues pour fonctionner en IP fixe.

La communication avec les centrales repose sur du TCP/IP ou de l'USB avec la première centrale du réseau.

Installation du logiciel IPEVIA Manager

(voir la notice logiciel IPEVIA Manager réf. 608-0025)

Installation IPEVIA sur un ordinateur

Deux modes sont prévus pour initialiser le site :

- Ajouter les centrales et modules optionnels dans le logiciel en saisissant les identifiants. Ce choix est utile quand on paramètre le site au bureau par exemple avant de connecter le matériel sur site.
- Utiliser l'auto-détection des centrales et périphériques.

IPEVIA.COM (mode Cloud)

Les centrales sortent d'usine avec pour serveur de communication ipevia.com.

Ainsi, il suffit de les raccorder à un réseau de sorte qu'elles aient accès à internet pour les mettre en service sur le web.

En saisissant les identifiants des centrales dans le logiciel web, le serveur de communication fait le lien entre vos centrales sur site et à l'écran.

Dialogue serveur ↔ centrales

Dans le système IPEVIA, c'est la centrale qui interroge régulièrement le serveur. Cela signifie que la centrale connaît l'adresse IP du serveur.

Note : cette information est fournie à la centrale quand elle est ajoutée au site.

Quand des centrales sont gérées sur ipevia.com via internet, il n'y a pas de NAT (network address translation) à créer dans le routeur côté site justement parce que ce sont les centrales qui dialoguent avec le serveur ipevia.com

Quand le dialogue est initié, le serveur est apte à maintenir cette communication, ce qui maintient ouvert la communication serveur ↔ centrales.

Si le serveur doit être un ordinateur connecté sur internet (et autre que ipevia.com), la règle de routage doit être appliquée côté serveur, non coté site.

L'outil IPSearch permet de configurer l'adresse du serveur de com dans une centrale.

Paramétrage IP

Quand les centrales doivent être installées sur un réseau existant, demander au responsable informatique le choix DHCP ou IP fixe et si IP fixe, une plage d'adresse libre.

Chaque centrale IP nécessite une adresse IP.

Si le choix est fait du DHCP, connecter simplement les centrales au réseau.

Si les centrales doivent fonctionner en IP fixe et que le réseau ne dispose pas de DHCP, toutes ces centrales démarrant en 192.168.1.250, cela génèrera des conflits d'IP.

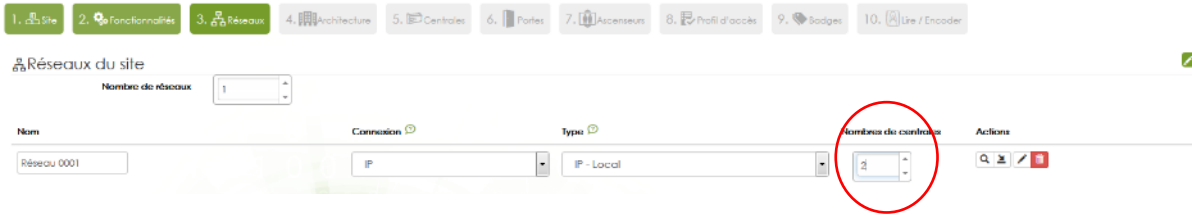
Les étapes suivantes doivent donc être respectées :

- Ajouter la première centrale dans le logiciel et lui attribuer son adresse IP
- La raccorder au réseau et attendre qu'elle prenne du serveur sa configuration
- Ajouter la seconde
- La raccorder
- Etc ...

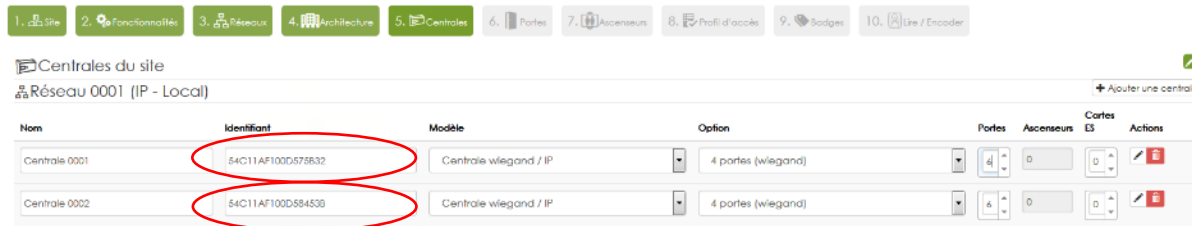
Note : pour forcer le dialogue serveur ↔ centrale, le bouton « Rafraîchir les statuts » de la fenêtre « Etat réseau » peut être utilisé.

Ajout manuel de centrale

Dans l'assistant de création de site, étape 3 "Réseau", entrer le nombre de centrales par réseau.



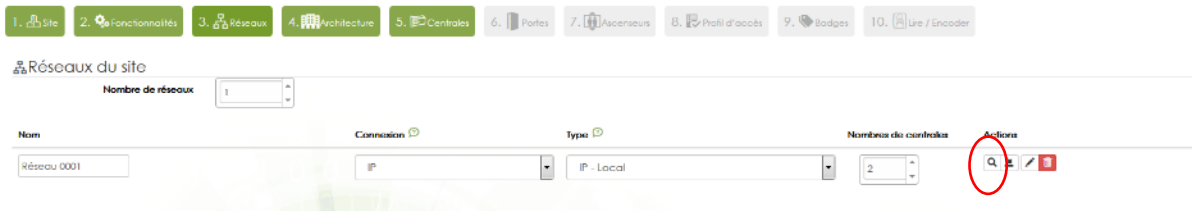
Puis à l'étape 5 "Centrales", saisir pour chacune des centrales, l'identifiant unique de la centrale ainsi que ses modules optionnels. Renommer les périphériques.



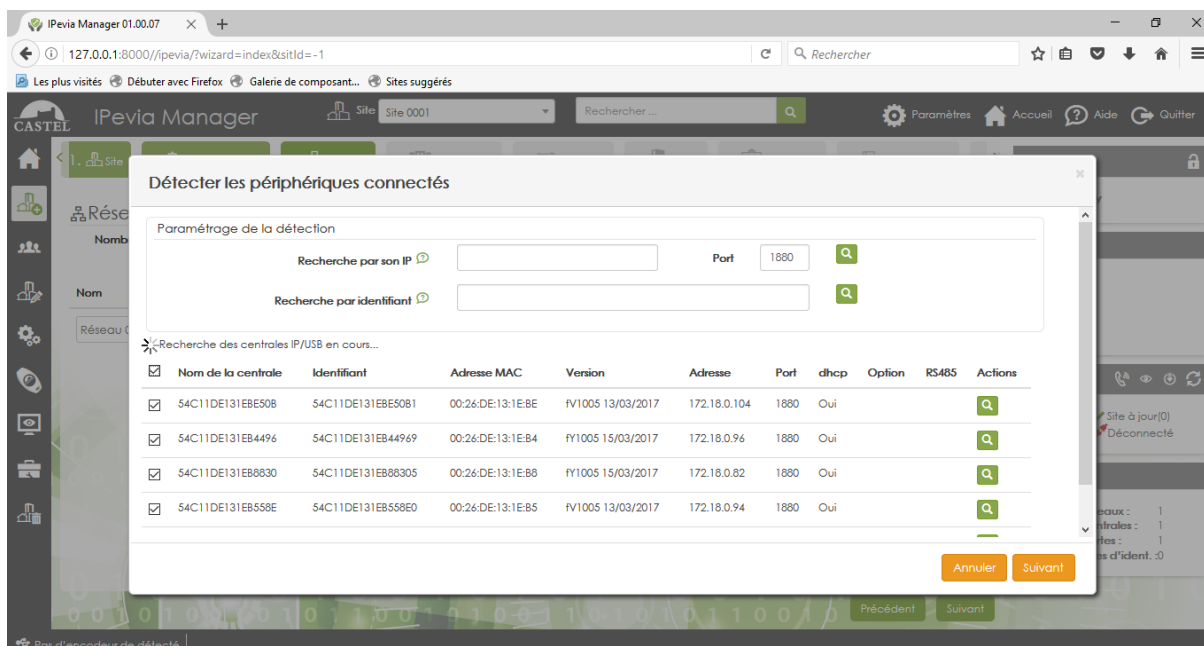
Auto détection

A l'étape 3 "Réseau" de l'assistant, cliquer sur la loupe et patienter. Le serveur scanne le réseau et affiche les centrales détectées.

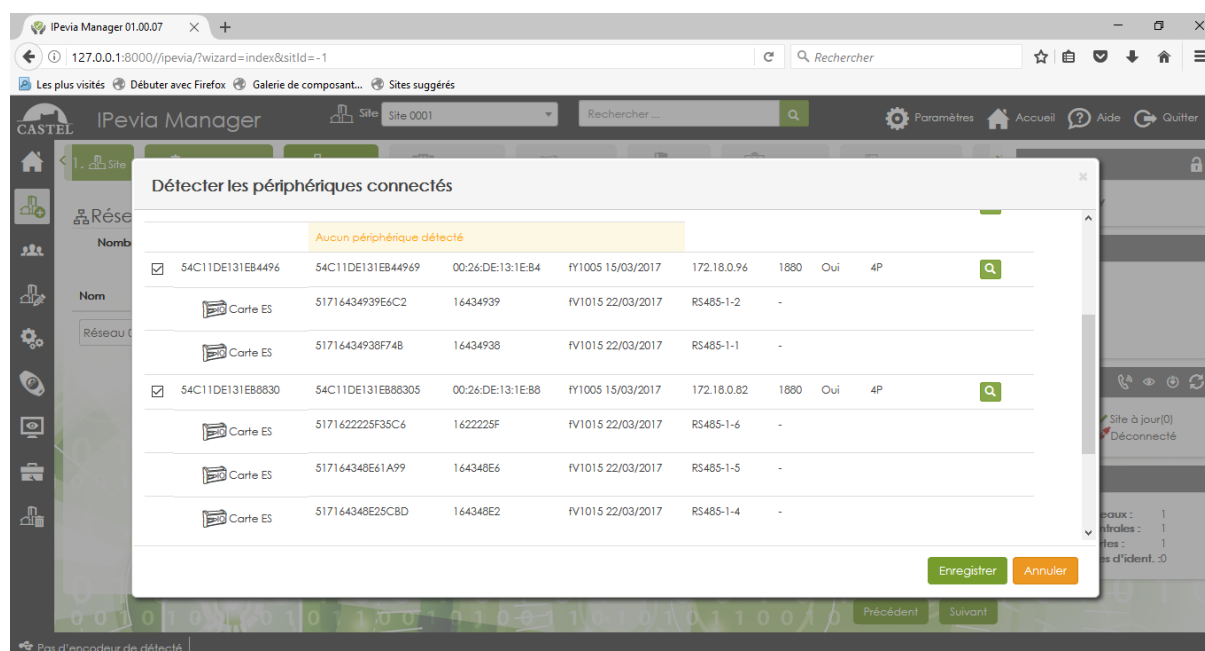
A noter : la détection fonctionne en USB ou en TCP/IP. Les modules optionnels connectés en RS485 sont découverts dans un second temps.



Dans la fenêtre suivante, sélectionner les centrales appartenant à ce site. Puis cliquer sur Valider.



A l'étape suivante, le serveur vérifie pour chaque centrale, la présence de modules d'entrées sorties connectés en RS485. La fenêtre suivante apparaît :



Cliquer sur Enregistrer pour ajouter tous les périphériques dans le site puis les renommer.

CARACTERISTIQUES TECHNIQUES

Conformités aux normes européennes

- RED 2014/53/EU
- CEM 2014/30/EU
- ROHS 2011/65/EU

Caractéristiques mécaniques

- Boîtier en ABS selon standard UL94 d'inflammabilité
- Dimensions boîtier :
H 145 mm x L 210 mm x P 65 mm (avec capot)

Caractéristiques électriques générales

- Température de fonctionnement : -10°/+60°C
- Hygrométrie : < 85% RH
- Température de stockage: -20° / +70°C
- Alimentation : 24VDC/AC - 48VDC (jusqu'à 8W avec 6 lecteurs)
- Sortie 12VDC pour alimentation lecteurs (100mA max par lecteur)

Bus RS485

- Bus RS485 sécurisé entre la centrale et les modules complémentaires entrées /sorties (jusqu'à 10 modules par centrale)

Relais de porte

- 48VDC 1A ou 24VDC 5A

BP de sortie

- NO, protégé par opto-coupleur

Contact de porte

- Type impédant (gestion des résistances de fin de ligne)

Ethernet

- IP fixe ou DHCP
- PoE (Power over Ethernet)



Gestion de la fin de vie du produit :

Attention, il y a risque d'explosion si la pile CR2032 est remplacée par une version de type incorrect. Ne pas jeter le produit ni la pile usagée avec les ordures ménagères. Veuillez à les déposer dans un point de collecte DEEE ou dans un centre agréé DEEE afin de garantir leur recyclage. Adhérent Recylum, plus d'informations sur www.recylum.com