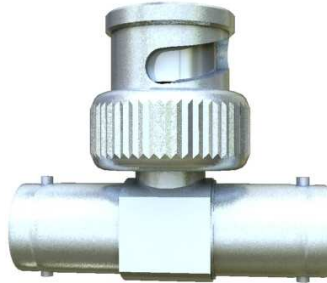


REF : TMFF75HQ

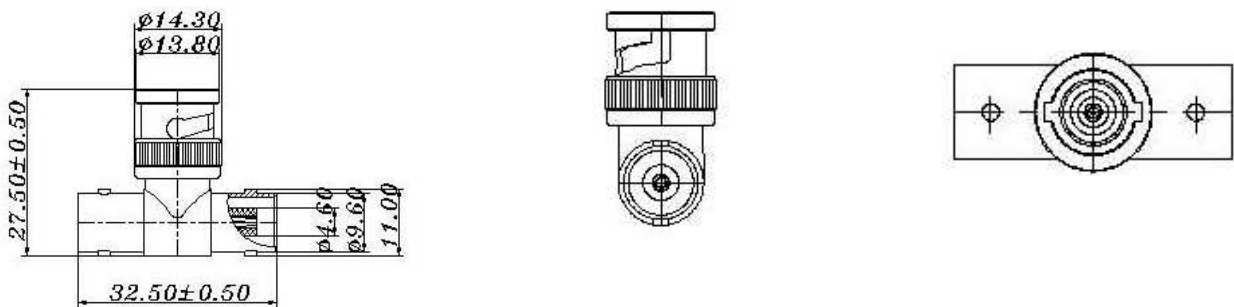
Raccord en T – Mâle / Femelle / Femelle – 75 Ω





CARACTERISTIQUES MECANIKES

	Matériaux	Finition
Contact central :	Bronze	Or
Isolant externe :	PBT	
Isolant interne :	POM	
Corps :	Laiton	Nickel
Impédance :	75 Ω	

CARACTERISTIQUES DIMENSIONNELLES



Référence

		
TMFF75HQ	Raccord en T Mâle / Femelle / Femelle – 75 Ω	1 unité