

PP 100

Fiche Technique

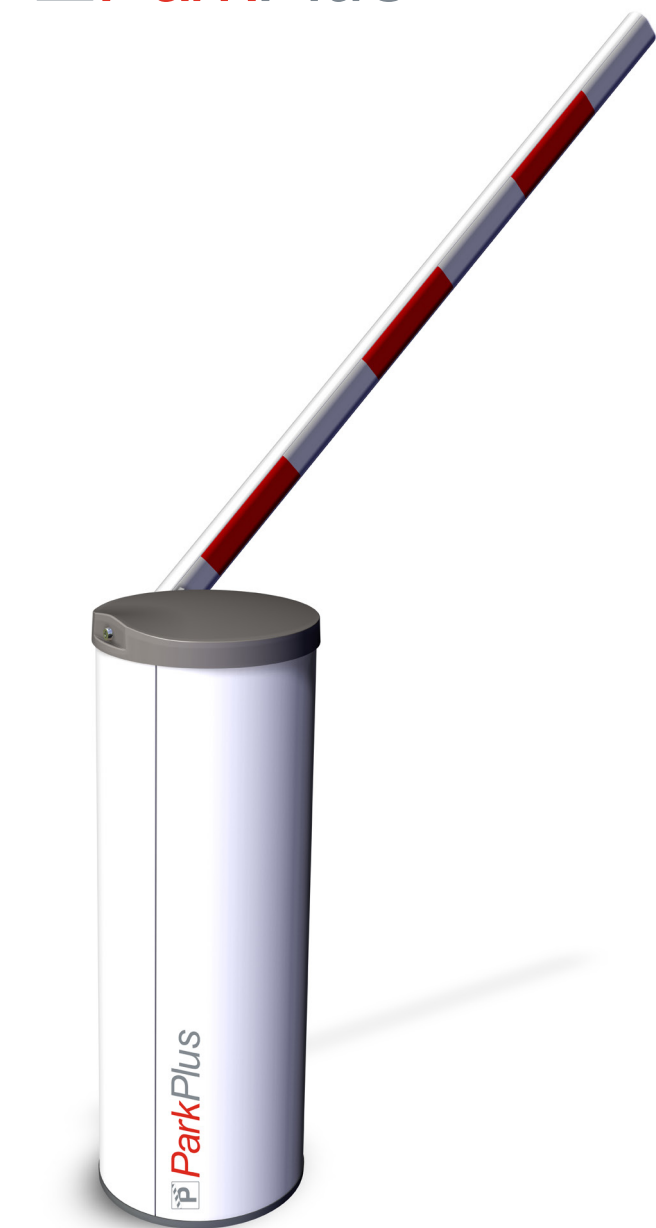
PP100-FR-FR-07

 **ParkPlus**

Access controlled...
Future secured

ÉQUIPEMENT STANDARD

1. **Semelle** en fonderie d'aluminium.
2. **Châssis** en aluminium anodisé.
3. **Panneaux d'habillage** extérieur en aluminium laqué (4 couleurs au choix). Laquage type «Qualicoat» assurant une excellente protection contre la corrosion
4. **Capot** en fonderie d'aluminium, verrouillé par serrure à clé.
5. **Lisse ovale en aluminium** de section 80 x 54 mm, laquée blanc (RAL 9010) avec bandes réfléchissantes rouges.
6. **Arbre d'entraînement** de la lisse de diamètre 30 mm, monté sur un motoréducteur et un palier lubrifiés à vie.
7. **Relevage automatique de la lisse si coupure de courant** (AVR).
8. **Groupe électromécanique** comprenant :
 - **Motoréducteur asynchrone triphasé réversible**, assurant la protection du mécanisme en cas de relevage forcé de la lisse par malveillance. Le maintien de la lisse dans ses 2 positions extrêmes (*ouverte et fermée*) est réalisé par un asservissement électronique de position.
 - **Variateur de fréquence** assurant des accélérations progressives et des décélérations amorties, pour un mouvement sans vibration, une inversion de sens sans à-coups (*réouverture*) et une protection accrue du mécanisme.
 - **Limitation électronique du couple** du groupe électromécanique permettant l'arrêt immédiat de la lisse pendant la fermeture en cas d'obstacle.
 - **Capteur analogique** de position indiquant les positions haute et basse et permettant l'asservissement du motoréducteur.
 - **Équilibrage de la lisse par ressort** de compensation, en fonction du poids de la lisse.
9. **Logique de commande électronique** vernie offrant des entrées, sorties et relais paramétrable pour :
 - Vitesse d'ouverture et de fermeture paramétrable.
 - État de la position de la lisse (*ouverte ou fermée*).
 - Information de dégivrage (*pour option dégivrage*).
 - Report d'information de défaut (*synthèse*).
 - Interface Homme/Machine permettant de paramétrer le fonctionnement de la barrière.
 - Interface HTML via le port Ethernet.
 - Embase pour détecteur de présence (2 boucles possibles).



La barrière levante type **ParkPlus 100** est particulièrement adaptée pour le contrôle du passage des véhicules dans les parkings.

COULEURS RAL STANDARD



RAL 2000
Orange



RAL 3020
Rouge Trafic



RAL 7016
Gris anthracite



RAL 9010 (*)
Blanc Trafic

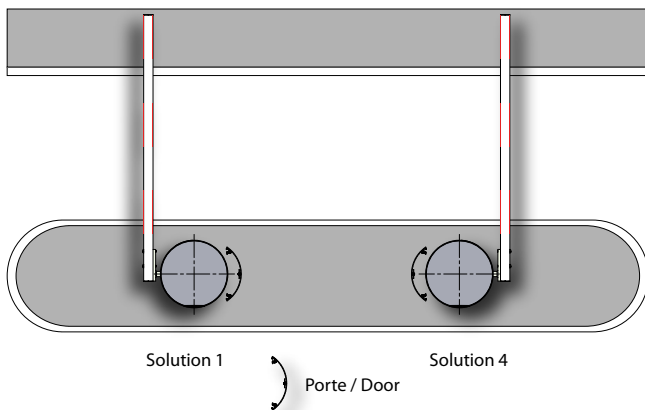
(*) Couleur standard. Toutes les autres couleurs doivent être spécifiées à la commande.

Note: Ces références RAL sont disponibles sans supplément de prix.

CARACTÉRISTIQUES TECHNIQUES STANDARD

Alimentation électrique	Monophasée 230 VAC - 50/60 Hz + Terre <i>Note: ne pas raccorder à un réseau isolé de la terre ou à un réseau de distribution industriel à la terre d'impédance élevée</i>
Puissance consommée	En mouvement: 150 W max. Au repos: 44 W <i>(Selon option)</i>
Moteur	Triphasé 230V/90W
Passage libre (L)	2 à 4 m, par multiple de 0,5 m
Temps de manoeuvre	Réglable entre 1,2 et 3 s <i>(Permettant le passage de 1500 véhicules/h)</i>
T° ambiante de fonctionnement	Entre -10 et +60°C
Humidité relative	95% max, sans condensation
MCBF	2.500.000 cycles en moyenne entre pannes, en respectant l'entretien préconisé
Poids	50 kg <i>(hors lisse)</i> Lisse: 1,6 à 3,2 kg max
IP	55
Conforme aux normes européennes	

CONFIGURATION



TRAVAUX À RÉALISER PAR LE CLIENT

Note: Se conformer au plan d'installation

- Fixation au sol adaptée à la nature de celui-ci.
- Alimentation électrique.
- Câblage vers périphériques externes éventuels.

OPTIONS

1. Lisse dégonflable + détection de lisse dégonflée.
2. Profil de protection en caoutchouc sous la lisse.
3. Maintien électromécanique de la lisse lors d'une coupure de courant (SR).
4. Lyre support de lisse *(Standard, réglable en hauteur, électromagnétique ou électroverrouillable)*.
5. Information intrusion capot & porte *(Contact sec)*.
6. Boîte à boutons poussoirs pour ouverture - fermeture - stop.
7. Interrupteur à clef sur fût pour fonctionnement automatique - bloqué ouvert - bloqué fermé.
8. Émetteur/récepteur radio.
9. Boucle de détection de véhicules.
10. Détecteur de présence pour boucle de détection.
11. Cellule photoélectrique pour fermeture-sécurité.
12. Potelet pour 1 cellule.
13. Montage de la cellule sur l'équipement.
14. Détecteur ultrasonique sous lisse avec boîtier de protection.
15. Interface Ethernet.
16. Carte d'extension pour entrées, sorties, relais supplémentaires et un connecteur pour détecteur de présence simple ou double.
17. Compteur totalisateur *(sans ou avec Remise A Zéro)*.
18. Pictogramme de fonction à Leds intégré dans le capot.
(Rouge, vert et orange)
19. Éclairage Leds sur lisse.
20. Feux de signalisation à Leds ($\varnothing 100$ ou $\varnothing 200$ mm).
21. Poteau pour feux de signalisation.
22. Alarme sonore 100 dB (± 5 db) montée à l'intérieur de la carrosserie.
23. Panneau de circulation $\varnothing 300$ mm *(STOP, Sens interdit,...)*
24. Peinture d'une autre couleur RAL que standards.
25. Logo client.
26. Socle de surélévation.
27. Alimentation électrique 120 V 50/60 Hz.
28. Chauffage thermostaté pour fonctionnement jusqu'à -45°C.

DIMENSIONS STANDARD (mm)

