

PRESENTATION

Références produits : 500.2000 (XE DESK-GRAPH-P) - 500.2050 (XE DESK-GRAPH-P MICRO) - 500.5000 (XE HANDSET-GRAPH-P)

Le poste de bureau XELLIP s'intègre dans un système multimédia Full IP complet et puissant.

Natif SIP, il dispose des fonctions suivantes (selon la version) :

- Etablir une communication Audio sur IP
- Enregistrement sur serveur SIP (possibilité de configurer jusqu'à deux serveurs de secours)
- Gérer un clavier 12 touches ainsi que des touches préprogrammées (prise de ligne, fin d'appel, annuaire, ...)
- Gérer de 1 à 4 boutons de fonctions programmables
- Gérer un écran graphique 128 x 64
- Gérer une entrée « tout ou rien »
- Gérer un contact sec pour commander une gâche ou tout autre équipement
- Gérer des profils du poste selon des plages horaires
- Gérer des automatismes évolués (relations logique et horaires) sur ses interfaces
- Exécuter des autotests automatiquement ou à la demande
- Mise à jour par TFTP (Trivial File Transfer Protocol)
- Intégration du protocole SNMP (Simple Network Management Protocol)
- Support des VLAN
- Sécurisation des connexions Ethernet via le protocole 802.1X (RADIUS)
- Sauvegarde sur coupure d'alimentation
- POE (Power Over Ethernet)
- Combiné (en option) intégrant une boucle auditive pour malentendant
- Grâce à son serveur Web embarqué, il peut être configuré, suivi et exploité depuis n'importe quel navigateur
- Micro-col de cygne positionnable (en option)



VERSIONS

- En version standard, le poste de bureau graphique peut être alimenté en POE (Power over Ethernet) : XE DESK-GRAPH-P
- Possibilité d'avoir une version avec Combiné (alimenté en POE) : XE HANDSET-GRAPH-P
- Possibilité d'avoir une version Micro-col de cygne : XE DESK-GRAPH-MICRO

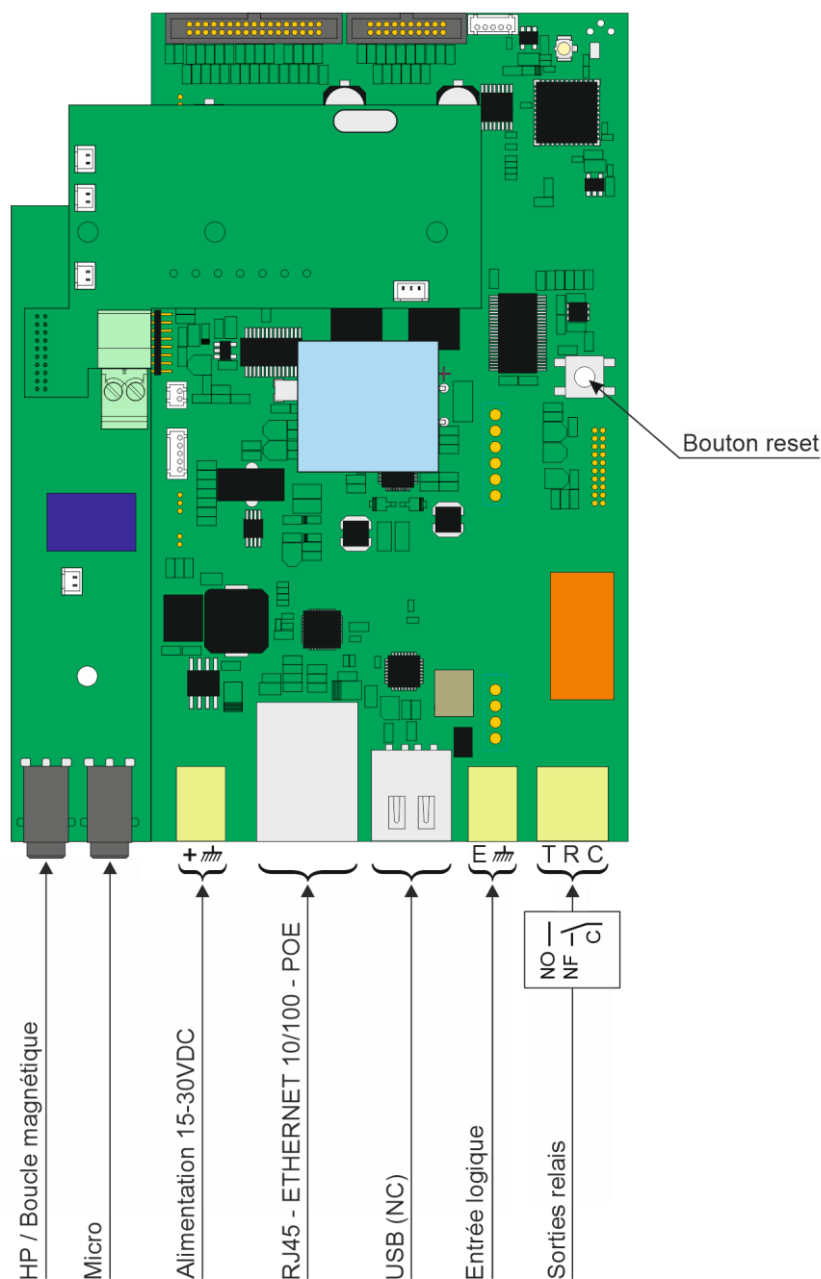
OPTION

Référence 540.6000 : Bloc alimentation 24VDC / 1A

RACCORDEMENT

FR

EN



Raccordement de l'alimentation

L'alimentation requise est de 15 à 30VDC (avec prise jack de 3,5mm)
Remarque : le portier peut être alimenté par le réseau Ethernet en POE.

Raccordement au réseau IP

Le raccordement se fait par une liaison Ethernet 10/100 Mbits RJ45 classe 5.

Raccordement de la sortie relais

Le raccordement se fait via un bornier 3 points fournissant l'interface « Contact (C) / Repos (R) / Travail (T) ». Si vous utilisez une de ces sorties relais pour commander une gâche en AC ou DC, câbler une diode 58V non polarisée en parallèle sur le contact sec entre C et T ou C et R selon utilisation (diode fournie).

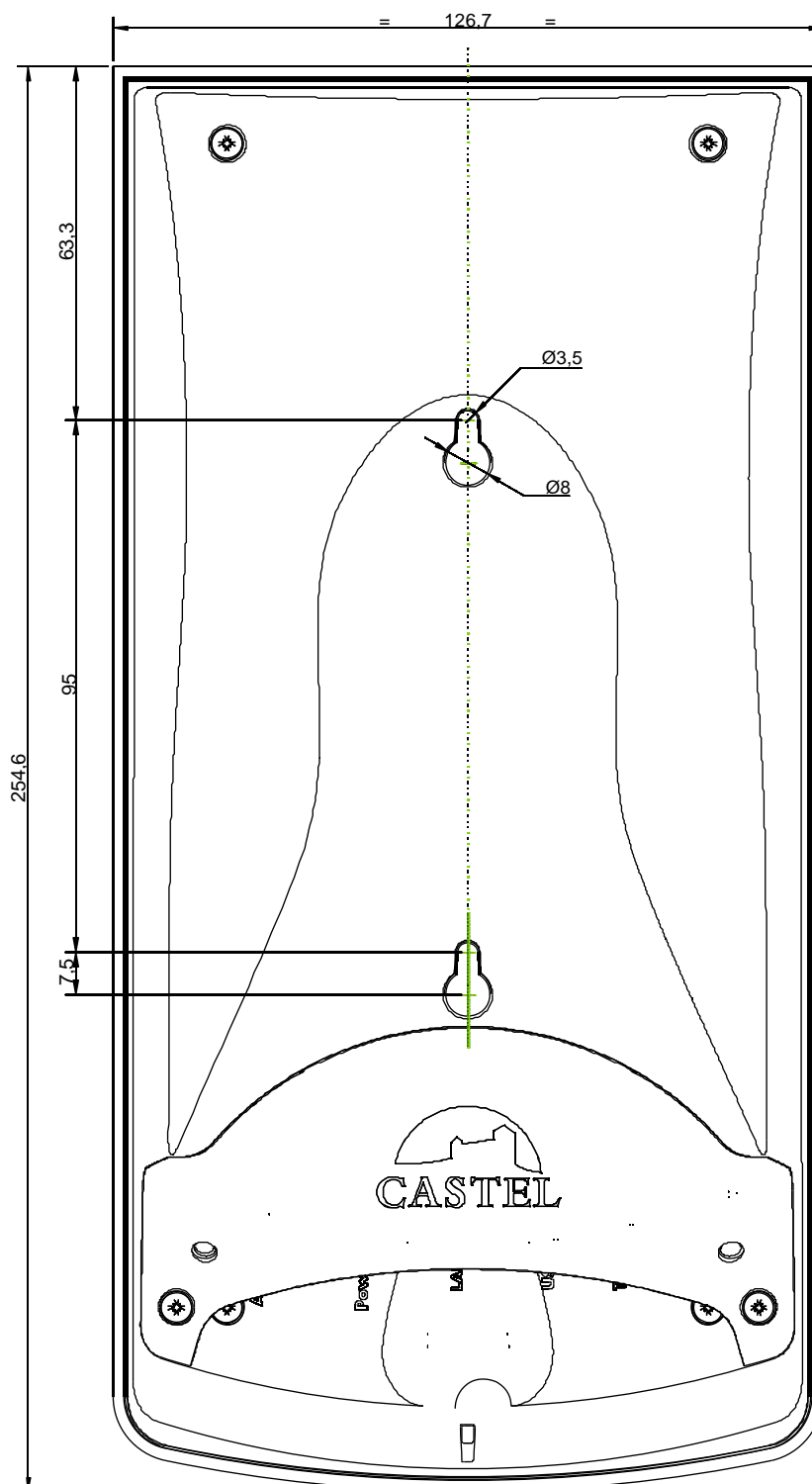
Raccordement de l'entrée

Une entrée TOR permet le raccordement d'un contact sec (ne pas appliquer de tension). Pour être activée, l'entrée doit être tirée à la masse.
Le contact peut être déporté jusqu'à 1Km.

INSTALLATION

Montage mural :

- Accrocher le boîtier avec 2 vis 3,5 maxi.



UTILISATION

Adresse IP du poste

Chaque poste doit disposer de sa propre adresse IP sur le réseau. Cette adresse sera soit donnée par le serveur du réseau (adressage DHCP) soit configurée manuellement. Cet adressage pourra être paramétré à partir d'un PC via le serveur Web du poste.

A noter que le poste est livré par défaut en DHCP. Si aucun serveur DHCP n'est présent, alors le poste prend une adresse IP fixe du domaine IP4All : 169.254.xx.xx. La découverte de l'adresse IP du poste est possible depuis l'application CastelliPSearch ou en utilisant CASTELServeur. Dans le cas où la découverte de l'adresse IP du poste n'est pas possible, un appui sur la touche "reset" du poste en cours de fonctionnement fixe son adresse IP en 192.168.49.251.

L'accès au Serveur Web du poste

Pour se connecter au serveur Web du poste, il suffit d'utiliser un navigateur web tel que Firefox, Chrome ou Internet Explorer. Pour cela ouvrez votre navigateur Web à partir de n'importe quel PC du réseau et tapez : « https:// » suivi de l'adresse IP du poste (**[https://adresse_ip_du_poste]**). Vous serez alors directement connecté à la page Web du poste. Vous n'aurez plus qu'à taper votre login (par défaut : castel) et votre mot de passe (par défaut : castel) pour avoir accès aux fonctions du serveur Web.



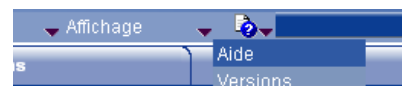
The screenshot shows the 'Poste Xellip Graphique' web interface. The top navigation bar includes 'Configuration', 'Profils', 'Utilisateurs', 'Données', 'Historiques', and 'Affichage'. The left sidebar lists various configuration categories like 'Configuration système', 'Calendrier', 'Ethernet', and 'Configuration matérielle'. The main content area is divided into three sections:

- Informations du poste:**
 - Nom du poste: Poste Xellip Graphique
 - Ethernet:
 - Adresse IP : 192.168.49.72
 - Adresse MAC : 00:0E:AF:40:02:60
 - Configuration SIP:
 - Mode de connexion : Serveur
 - Numéro d'extension : 132
- Versions du poste:**
 - Type de poste : XEDESK-GRAPH-P
 - Version logicielle : 2.5.0 (20130108_14h33)
 - Version matérielle : 1770
- Etats du poste:**
 - Etat général : Normal
 - Utilisateur connecté : Aucun utilisateur connecté
 - Profil actuellement actif : Profil 1
 - Multimédia:
 - Etat de la communication : Au Repos
 - Interfaces locales:
 - Entrée [Entree 1] : Inactif
 - Sortie [Sortie 1] : Arrêt
 - Afficheur : Normal
 - Clavier : Normal

Le serveur web permet d'obtenir des informations sur le poste et de le configurer.

Pour disposer de l'ensemble des fonctions, aller sur Affichage / Affichage complet.

Une aide en ligne accessible à partir de tous les menus permet de s'informer sur les différentes fonctions du serveur Web.



FONCTIONS

Le poste de bureau est conçu pour dialoguer, via le réseau IP avec les tous les autres postes de la gamme Interphonie sur IP (XELLIP, CAP IP...), avec un softphone, un téléphone sip ou tout autre élément compatible avec la norme SIP.

Fonctions Générales du poste

- Configurer une connexion réseau
- Configurer un compte SIP
- Régler la date et l'heure manuellement ou via un serveur NTP
- Gérer des communications audios
 - ↳ Régler un niveau de priorité du poste
 - ↳ Régler un time out d'appel et de communication
 - ↳ décrocher automatique avec et sans retard
 - ↳ Activer le mode secret sur décrocher automatique
- Configurer l'afficheur pour personnaliser le message d'accueil ou le délai de mise en veille
- Configurer le clavier pour indiquer le délai avant le verrouillage automatique

Fonctions de l'interface audio

- Configurer le volume HP et le volume Micro
- Configurer le type de phonie (Full Duplex / Half Duplex)
- Configurer un niveau de réduction de bruit ambiant
- Configurer le numéro de port RTP
- Valider / Dévalider des codecs audios
- Configurer des sonneries et tonalités
- Configurer des commandes DTMF permettant de commander par exemple le relais local
- Configurer la détection de bruit
- Basculer en simplex via une commande DTMF :
 - ↳ '*' permet de basculer en simplex écoute
 - ↳ '#' permet de basculer en simplex parole
 - ↳ '0' permet de revenir en fonctionnement standard

Fonctions des boutons programmables

Chaque bouton est programmable et permet de :

- Faire un appel de 1 à 10 postes simultanés ou temporisés
- Commander le relais local, le relais du poste en communication
- Envoyer un code DTMF
- Activer un renvoi vers un poste
- Activer un transfert d'appel
- Pour les postes avec combiné : Basculer du combiné en main libre et inversement
- Pour les postes sans combiné : Basculer sur Micro-Casque avec maintien ou non de la sonnerie et du HP
- D'autres fonctions tel que : Activer le mode « Ne pas déranger », Verrouiller le clavier...

Fonctions de l'interface entrée TOR

- Configurer l'entrée de type ETAT ou COMPTEUR
- Configurer l'état actif de l'entrée (contact ouvert ou fermé)
- Configurer une temporisation de prise en compte d'un changement d'état (fonction anti-rebonds)
- Configurer le seuil du compteur
- Inhiber l'entrée

Fonctions de l'interface Sortie

L'interface sortie relais est programmable, il est possible de :

- Configurer le type de sortie relais : monostable, bistable ou clignotant
- Configurer le type de contact Normalement Ouvert/Normalement Fermé
- Commander la sortie Marche/Arrêt
- Commander la sortie Forçage Ouvert/Fermé
- Configurer des paramètres temporels de la sortie

Fonctions des entrées logiques (ou flags)

Les entrées logiques permettent deux fonctionnalités en particulier :

- De créer un état logique à partir duquel il sera possible de conditionner des actions dans les relations.
- De créer un compteur qui sera actualisé en fonction d'événements et en fonction de la valeur de ce compteur de déclencher éventuellement une ou plusieurs actions.

Configuration des relations

Le serveur Web est le lieu de paramétrage des automatismes également appelés relations.

Il existe deux types de relations :

- Horaire : permet de déclencher des actions sur des plages horaires identifiées. Il existe trois niveaux de priorité pour une relation horaire (Haute, Moyenne et Basse).
- Logique :
 - ↳ Condition logique : permet de déclencher des actions sur certaines conditions d'état (actif, inactif...). Une relation logique peut intégrer plusieurs conditions par des opérateurs tels que : AND, OR, NOT, XOR. De même une relation logique peut déclencher plusieurs actions.
 - ↳ Condition numérique (Comptage) : permet d'effectuer des actions en comparant la valeur d'un compteur avec différents seuils. Il est également possible d'additionner ou soustraire des valeurs de compteurs et de comparer le résultat obtenu.

Configuration des utilisateurs du serveur web (utilisateurs logiciels)

Le serveur Web du poste permet d'octroyer, modifier ou supprimer des droits aux utilisateurs en spécifiant leurs login, mot de passe et langue d'exploitation.

Configuration des utilisateurs phonie du poste

Le serveur web permet de créer, modifier ou supprimer des utilisateurs phonie auxquels vous attribuez un profil. Dès lors, un utilisateur pourra se connecter sur le poste via son nom d'utilisateur et son mot de poste et activer son profil sur le poste.

Configuration des profils

Il est possible de créer, modifier ou supprimer des profils de fonctionnement du poste. Chaque profil spécifie une priorité du poste, une configuration des boutons de fonctions, une configuration de l'annuaire (blacklist / whitelist) et des droits d'accès au poste.

Le poste peut fonctionner avec un profil unique ou avec différents profils selon des plages horaires ou selon un utilisateur phonie connecté sur le poste.

Configuration de l'annuaire

Il est possible de créer, modifier ou supprimer des entrées dans l'annuaire du poste.

Il est possible de créer des entrées pour des appels simples ou des appels multiples.

Configuration de l'accès local

Le poste peut également être utilisé pour du contrôle d'accès.

- Programmation de 1 à 15000 codes d'accès de 1 à 20 chiffres.
- Programmation d'action(s) associée(s) à l'autorisation et au refus de l'accès par relation logique.
- Prise en compte de plages horaires
- Un message sur l'afficheur permet de visualiser l'autorisation ou le refus du code.

Gestion d'administration SNMP

Le poste intègre un agent SNMP (Simple Network Management Protocol) permettant de répondre à des requêtes SNMP et d'envoyer des notifications (TRAPS) à un manager SNMP.

A partir des pages web, il est possible de :

- Configurer différentes communauté (lecture / écriture)
- Configurer des données système (sysContact et sysLocation)
- Configurer les notifications (destinataire, communauté...)
- Télécharger la MIB Castel

Il supporte les versions SNMPv1 et SNMPv2c.

Fonction Autotest

Le poste dispose de plusieurs tests permettant de valider son fonctionnement :

- Autotest HP/MIC : permet de tester à distance le bon fonctionnement du HP et du micro. A partir de la page « paramètres avancés » il est possible d'adapter les niveaux de ce test suivant l'environnement d'installation. Ce test peut être déclenché à partir du serveur web ou par une commande SNMP. Le résultat du test est visible via l'historique du serveur web et par une notification SNMP.
- Autotest des boutons mécaniques : la détection d'un bouton mécanique bloqué (contact présent pendant plus de 20s) est signalée par une notification SNMP et un événement est signalé dans l'historique du serveur web.

Sauvegarde et restauration des paramètres du système

Il est possible de réaliser une sauvegarde ou une restauration complète des paramètres du poste (configuration, profils, relations, annuaire...)

Il est possible de remettre le portier en configuration usine en appuyant pendant 10s sur le bouton reset au moment du démarrage du poste.

Mise à jour par TFTP

La mise à jour par TFTP est pratique lorsque plusieurs postes doivent être mise à jour.

Le poste vient scruter un serveur TFTP qui lui indique la version logicielle disponible, si le poste est intéressé par cette mise à jour alors il la télécharge et exécute sa mise à jour de façon autonome. Cette mise à jour a lieu généralement lorsque la version du logiciel présent sur le serveur est plus récente que celle installée sur le poste.

Il est possible de forcer une mise à jour des postes à une version spécifique du serveur TFTP.

Le serveur TFTP peut également demander aux postes de réinitialiser la configuration présente sur chaque poste (et d'effacer la partition /datas)

Il est possible de tester la présence d'une nouvelle version au démarrage du poste seulement ou par un contrôle périodique.

Sauvegarde sur coupure d'alimentation

Lorsqu'une coupure d'alimentation survient, le poste est capable de sauvegarder les éléments suivants :

- Les valeurs des compteurs
- L'historique
- Les événements secourus (ces événements sont définis à partir de CASTELServeur)
- Les états des interfaces

Fonction Historique

L'historique permet de visualiser les évènements survenus sur le poste. Ils sont répertoriés en faisant apparaître la date et l'heure de l'événement concerné, un descriptif et des informations complémentaires.

CARACTERISTIQUES TECHNIQUES

Conformités aux directives européennes

- 2001/95/EC : Sécurité
- 2014/30/UE : CEM
- 2017/2102/UE : RoHS 3
- 2014/35/UE : Basse Tension

Conformités aux normes européennes

- EN 55032 : Emissions CEM
- EN 55024 : Immunité CEM
- EN 55035 : Immunité CEM
- EN 62368-1 : Sécurité des personnes - Sécurité électrique

Caractéristiques mécaniques

- Degré de protection IP40 selon EN 60529
- Boîtier en ABS, avec accrochage mural
- Dimensions Boitier : H 255mm x L 127mm x P 47 mm
- Poids : 500g
- Pied en ZAMAC
- Dimensions avec pied : H 255 x L 127mm x P 155mm.
- Poids total : 1,13kg

Caractéristiques électriques générales

- Températures de stockage : -20° à +70°C.
- Températures de fonctionnement : 0 à +50°C.
- Alimentation : 15VDC (15 à 30VDC).
- Consommations :
 - ↳ 2,25W au repos
 - ↳ 3W en communication

Bouton

- Vitesse d'acquisition 5Hz (200ms)

Entrée

- 1 entrée TOR protégée et filtrée
- Vitesse d'acquisition 5Hz (200ms)

Sortie

- Sortie relais protégée et filtrée
- Tension commutable : 24VAC/DC 5A
- La fréquence maximale est de 5 Hz (temps de commutation minimum : 200ms)

Afficheur

- Afficheur graphique 128 x 64 rétro-éclairé
- Texte blanc sur fond bleu

Codec Audio

- G711 Ulaw/Alaw
- GSM
- G722

DTMF

- RFC-2833
- SIP INFO

Réseau Ethernet 10/100 Mbit

- IP fixe ou DHCP
- POE classe2 conformité norme IEEE 802.3af
- Sécurisation des connexions Ethernet via le protocole 802.1X
- SNMP V1 et V2c

Combiné (en option)

- Boucle auditive pour malentendant



Protection de l'environnement :

Eliminez ce produit conformément aux règlements sur la préservation de l'environnement.



INTERCOMMUNICATION OVER IP

Presentation Versions Option Connection Installation Use
 Functions Technical characteristics

PRESENTATION

Product references: 500.2000 (XE DESK-GRAPH-P) - 500.2050 (XE DESK-GRAPH-P MICRO) - 500.5000 (XE HANDSET-GRAPH-P)

The XELLIP master station is integrated in a complete and powerful Full IP multimedia system.

It is native SIP, and includes the following features (depending on the version):

- Set-up of Audio over IP communication
- Register on SIP Server (up to three servers)
- Manages a 12-Key keypad and special keys (picking up the line, ending the call, dictionary, on-hold)
- Manages 1 to 4 configurable buttons
- Manages a 128x64-pixel graphical display
- Manages an input « all or nothing »
- Manages a single-pole dry contact to control a keeper or other organ
- Manages the profiles according to the time
- Manages its advanced automation interfaces (logical relations and schedules)
- Perform auto tests automatically or on demand
- Update by TFTP (Trivial File Transfer Protocol)
- Integrate SNMP protocol (Simple Network Management Protocol)
- Integrate VLAN
- Secure the Ethernet network by using the 802.1X protocol (RADIUS)
- Backup on power failure
- POE (Power Over Ethernet)
- Handset (in option) with an integrated induction loop for hard of hearing people
- WIFI (option)
- It can be configured, monitored and operated from any browser with its embedded web server
- Positionable gooseneck microphone (optional)



VERSIONS

- In the standard version, the master station with graphical display includes audio functions (sending and receiving) and POE (Power over Ethernet) : XE DESK-GRAPH-P
- A version with a handset is also available: XE HANDSET-GRAPH-P
- A version with positionable gooseneck microphone is available: XE DESK-GRAPH-MICRO

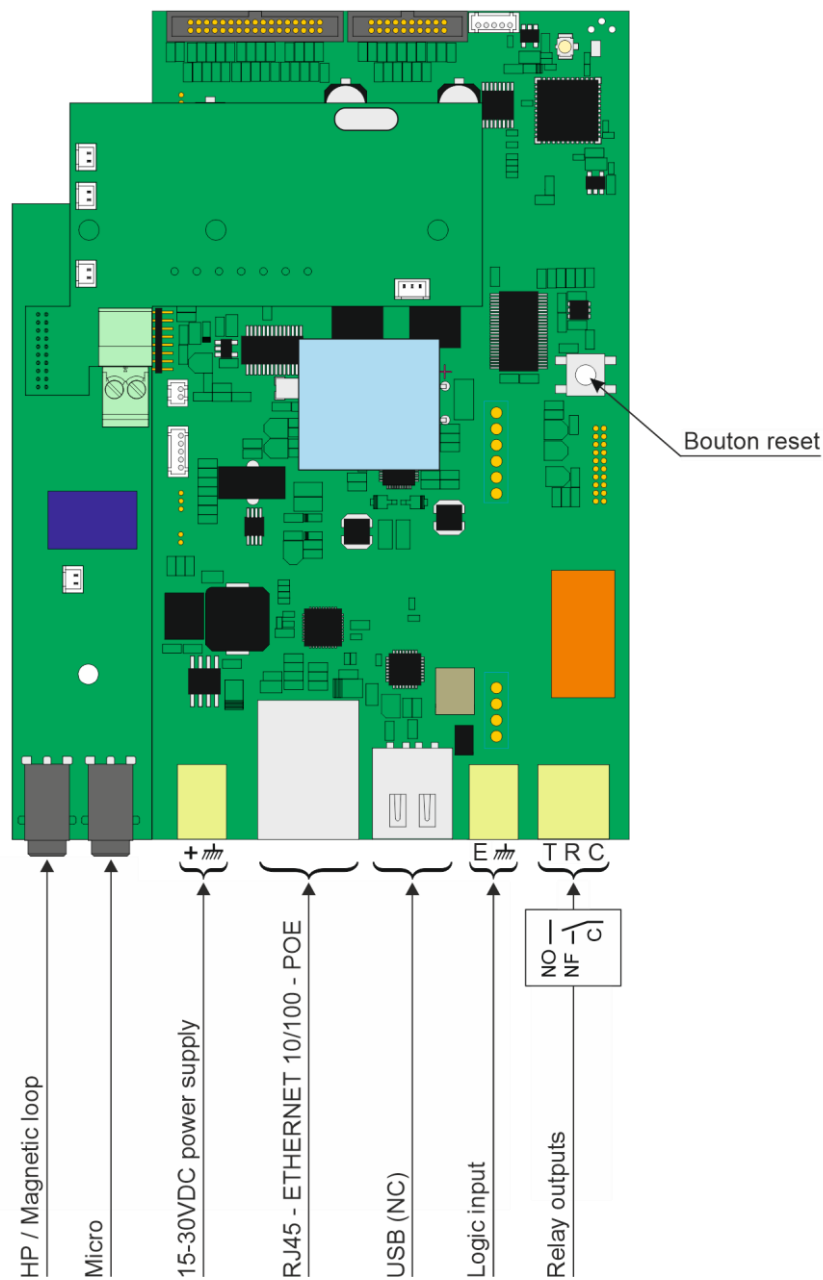
OPTION

Reference 540.6000: Power supply 24VDC/1A

CONNECTION

FR

EN



Connecting the power supply

Power requirement is 15-30VDC (with 3.5mm jack).

Note: The station can be powered by the POE network

Connecting the IP network

The connection is made by Ethernet 10/100 Mbits RJ45 class 5 link.

Connecting the relay outputs

The connection is made using a 3-point terminal that provides the "Contact (C) / Rest (R) / Office (W)" interface.

If you use one of these relay outputs to control a 12, 24 or 48V AC or DC latch, connect an unpolarised 58V diode in parallel with the dry contact between C and W or C and R depending on the use (diode included).

Connecting the input

An input TOR allows the connection of a dry contact (do not apply power) to be activated, the input must be pulled to ground.

Contact can be deported to 1km.

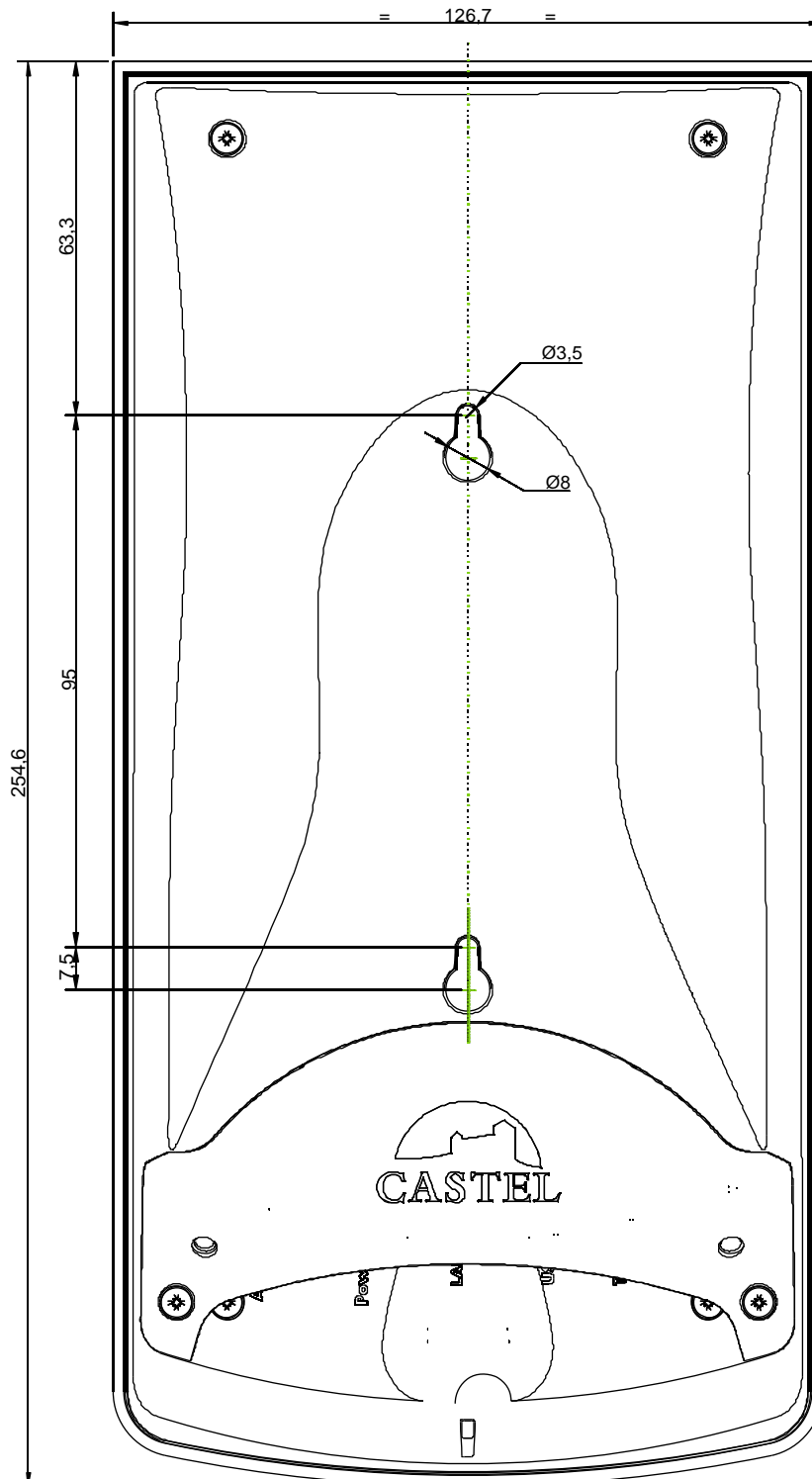
INSTALLATION

FR

Wall installation:

- Hang the case with 2 screws with a 3.5 max diam.

EN



USE

IP address of the station

Each station must have its own IP address on the network. This address will be given by the network server (DHCP addressing) or manually configured. This addressing can be configured from a computer via the web server station.

Please note that the station is delivered by default with a DHCP address. If no DHCP server is present, then the station will take a fixed IP address of domain IP4All: 169.254.xx.xx. The IP address of station will be found by the application CastellIPSearch or using CASTELServeur. When the IP address can't be found, press the "reset" button when the station is running to set it to 192.168.49.251.

Access to the web server of the station

To connect to the web server of the station, you have to use a web browser as Firefox, Chrome or Internet Explorer. Open your web browser from any computer on the network and enter: https://IP_ADDRESS_STATION. You will be directly connected by your station web page. You will just have to insert your login (by default: admin) and your password (by default: admin) for the access of the web server functions.

The screenshot shows the XELLIP web interface for a station named 'Poste Xellip TFT'. The interface includes a navigation menu on the left, a central area with a station image, and several information panels on the right.

Station informations:

- Name of the station: Poste Xellip TFT
- Ethernet IP address: 192.168.49.55
- MAC address: 00:0E:AF:40:09:99
- SIP configuration: Connection mode: Server, Extension number: s2_222

Station versions:

- Kind of station: XEDESK-SCREENV-P
- Software version: 2.5.0 (20130214_17h17)
- Hardware version: 1770

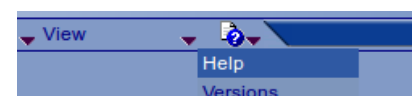
Station status:

- Global state: Normal
- User connected: No user logged
- Current profile: Profil 1
- Media states: Communication state: Idle
- Local interfaces: Input [Entrée (TFT-MS2)]: Inactive, Output [Sortie (TFT-MS2)]: Off, Display: Normal, Keyboard: Normal
- FIFOs content: General FIFO: 2045, Readers FIFO: 0

Web server provides information on the station and how to configure it.

To have all the functions, go on to "View / Complete View".

Online help is accessible from any menu gives information on the various functions of the web server.



FUNCTIONS

The master station was designed to communicate, via IP network, with other stations in the range of intercom IP (XELLIP, CAPIP...), with a softphone, a SIP phone, or any other devices compatible with the SIP standard.

General functions of the master station

- Configure a network connection
- Configure a SIP account
- Set the date and time manually or via a NTP server
- Manage audio communication
 - ↳ Set a priority level on the station
 - ↳ Set a time-out call and communication
 - ↳ Automatic answer with and without delay
 - ↳ Activate the privacy mode on the automatic answer
- Manage the display screen to personalize the home message or the delay for the screen saver...
- Manage the keyboard to set the delay before to lock...

Audio interface functions

- Set the loud-speaker and microphone volume
- Set the type of communication (full duplex / half duplex)
- Set the level of ambient noise reduction
- Configure the RTP port number
- Validate/Cancel audio codec
- Set tones and ringtones
- Configure DTMF commands for example to control the local relay
- Configure the noise detection
- Switch to simplex using a DTMF command:
 - ↳ '*' switch to listen
 - ↳ '#' switch to speak
 - ↳ '0' go back to the normal mode

Programmable buttons functions

Each button is programmable and allows:

- Make a call from 1 to 10 stations simultaneous or temporized
- Control the local relay, the station relay in communication
- Send a DTMF code
- Activate a call forwarding
- Activate a call transfer
- On master station with a handset: Switch from the handset to free hand
- On master station without handset: Switch to the headset with or without the ringing to the station
- Others functions like: Enable the mode "do not disturb", "lock the keyboard"...

Functions of the input interface

- Configure the input of type STATE or COUNTER
- Configure the active state of the input (open or closed)
- Configure a timer for acknowledging a change in state (bounce-free function)
- Configure the counter threshold
- Inhibit the input

Functions of the output interface

The relay output interface is programmable, and can be used to:

- Configure the type of output relay: monostable, bistable or flashing
- Configure the type of contact: Normally Open / Normally Closed
- Control the On/Off output
- Control the Force Open / Closed output
- Configure time settings of the output

Functions of the logical input (or flags)

Logical input allows 2 kinds of functionality:

- Create a logic from which it will be possible to condition actions in relations
- Create a counter which will be updated as events and depending on the value of this counter start one or more actions if required.

Logical relations configuration

The web server is the start point to configure automatism also called relations.

There is two kinds of relations:

- Schedule: can start actions on identified time slots. There is 3 priority levels for a schedule relation (high, medium, small)
- Logical:
 - ↳ Logical condition: can start actions depending on the status. A logical relation can be integrated by some operator as AND, OR, NOT, XOR. In the same way, a logical relation can start several actions.
 - ↳ Numerical condition: can perform actions by comparing the value of a counter with various thresholds. It is also possible to add or subtract counter values and compare the results.

Configuration of the user of the web server (software users)

The web server allows granting, modifying or deleting privileges to users by specifying their login, password and operating language.

Configuration of the call users

The web server allows creating, importing or deleting user phone which is attributed a profile. Therefore a user can log into the station via a user name and password then activate his profile on the station.

Configuration of the profiles

It's possible to create modify or delete functional profile of the station. Each profile specify a priority of the station, a configuration of the buttons functions, a configuration of the directory (black list/white list) and security right of station. The station can operate with a single profile or various profiles according to time slots or according to a user log on the station.

Configuration of the phone book

It is possible to create, modify or delete entries in the phone book of the station.

It is possible to create entries for single calls or for multiple calls.

Configuration of the local access

The station can be used to control the access.

- Programmation of 1 to 15000 access codes with 1 to 20 numbers.
- Programmation of action(s) linked to the access authorization or access refused using logical relations
- Taking into account of time slot
- A message on the screen allows visualizing the authorisation or the refused of the access.

Administration management SNMP

The station includes an agent SNMP (Simple Network Management Protocol) to respond to SNMP requests and to send notifications (traps) to a SNMP manager.

From web pages, you can:

- Configure different community (read / write)
- Configure system data ("sysContact" and "sysLocation")
- Configure notifications (recipient, community ...)
- Download "MIB Castel"

It supports SNMPv1 and SNMPv2c versions.

Autotest functions

The station has several tests to validate its functioning:

- Autotest "Micro and speaker": to test the remote operation of speakers and microphone. From the page "Advanced Settings", it is possible to adjust levels of the test following the installation environment. This test can be triggered from the web server or an SNMP command. The test result is visible through the history of the web server and an SNMP notification.
- Autotest "keys": the detection of a blocked mechanical button (contact for over 20s) is indicated by an SNMP notification and an event is reported in the history of the web server.

Backup and restoration of the system parameter

It is possible to backup and restore the complete configuration of the station (configuration, profiles, logical relations, phone book...)

It is possible to restore the factory parameters by pressing 10s the button reset when the station is starting.

Update by TFTP

Updating software with TFTP can be very useful when several stations must be updated.

The station is looking forward a TFTP server which provides the available software release. If the station is concerned by this update, it downloads it and flashes it independently.

The updating software takes place most of the time when the software release on the server is newer than the one installed on the station.

It is possible to force an updating process to a specific release of the TFTP server.

The TFTP server can request the stations to reset the current configuration, so the data partition is cleared.

It is possible to configure the station to detect a new release when the station is starting or cyclically.

Backup on power failure

When a power failure occurs, the station must be able to backup the following:

- Counter values
- History
- Secured events (these events are defined in CASTELServer)
- The states of interfaces

Historic function

The historic allows to visualize the events occurred on the station. Informations displayed are the date and time, the events and a small description.

TECHNICAL CHARACTERISTICS

Compliance with European Directives

- 2001/95/EC: Safety
- 2014/30/UE: EMC
- 2017/2102/EU: RoHS 3
- 2014/35/EU: Low voltage

Compliance with European standards

- EN 55032: EMC emissions
- EN 55024: EMC immunity
- EN 55035: EMC immunity
- EN 62368-1: Personal safety - Electrical safety

Mechanical properties

- Protection IP40 degree according to EN 60529
- ABS case with wall suspension
- Case dimensions: H 255mm x L 127mm x P 47 mm
- Weight: 500g
- ZAMAC base
- Dimensions with base: H 255 x L 127mm x P 155mm.
- Total weight: 1,13kg

General electrical properties

- Storage temperatures: -20° to +70°C.
- Operating temperatures: 0 to +50°C.
- Power supply: 15VDC (15 to 30VDC).
- Consumptions:
 - ↳ 2,25W in standby
 - ↳ 3W in communication

Button

- Speed acquisition: 5Hz (200ms)

Input

- 1 protected and filtered TOR input
- Speed acquisition: 5Hz (200ms)

Output

- Voltage free relay output
- 24VAC/DC 5A relay cut power
- Maximum frequency is 5 Hz (Minimum commutation time: 200ms)

Display screen

- Graphical display 128 x 64 backlighting.
- White text on blue background

Audio Codec

- G711 Ulaw/Alaw
- GSM
- G722

DTMF

- RFC-2833
- SIP INFO

Ethernet network 10/100 Mbit

- IP static or DHCP
- POE class 2, conforms with IEEE 802.3af standard
- Secure Ethernet connection using the 802.1X protocol (Radius)
- SNMP V1 & V2c

Handset (in option)

- Induction loop for hard of hearing people



Environmental protection:

Dispose of this product in compliance with environmental preservation regulations.