



Présentation ☑ Options ☑ Raccordement ☑ Utilisation ☑ Installation ☑
Configuration ☑ Programmation ☑ Caractéristiques techniques ☑

PRESENTATION

Référence produit : 440.8800 (CENTRALE REFUGE)

La centrale refuge est un poste principal d'interphonie présenté en platine murale. Il permet une liaison phonique vers les postes secondaires refuge (réf. : 440.0200).

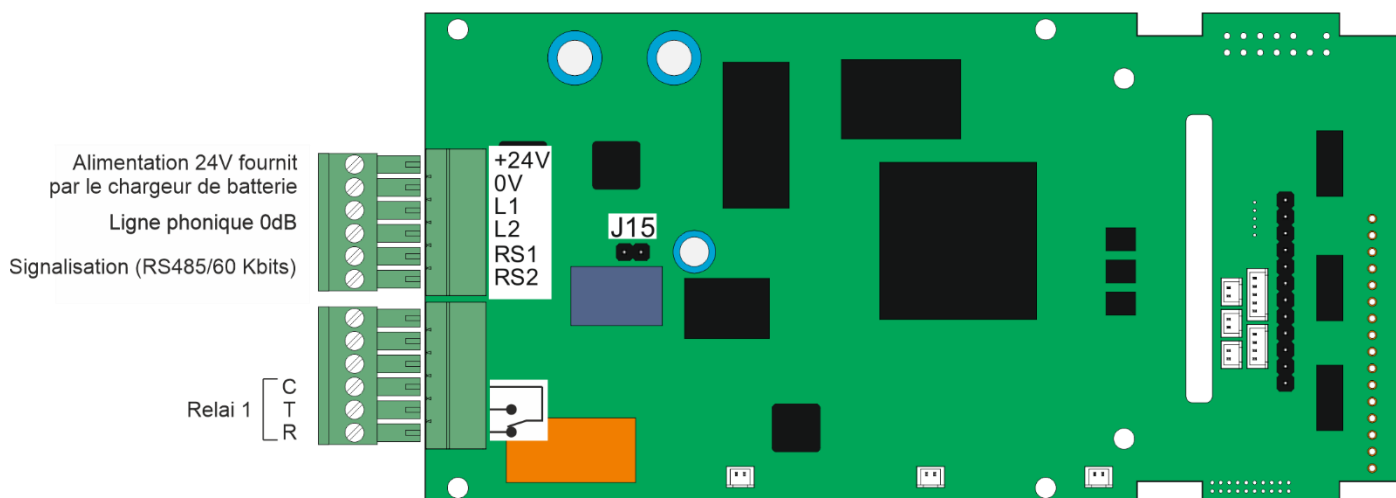


OPTIONS

- Référence 440.8810 : Ceinture centrale refuge
- Référence 440.4900-1 : Alimentation secourue
- Référence 440.8900 : Combiné refuge encastrable
- Référence 440.8910 : Combiné refuge saillie

Le matériel doit être installé et utilisé conformément aux directives de ce document.

RACCORDEMENT



La centrale refuge peut être reliée et alimenter jusqu'à 15 postes secondaires refuge via une ligne BUS. Au-delà de 15 postes, il faut utiliser une alimentation secourue (Option réf. 440.4900-1). Avec une alimentation secourue, on passe à une capacité de 30 postes maximum sur une ligne. Dans ce cas, il faut relier les polarités négatives.

Pour une configuration supérieure à 30 postes (50 postes maximum), **nous consulter**.

La liaison entre les différents postes, nécessite un câble 3 paires torsadées avec écran. Le raccordement se fait par un bornier à vis (voir image ci-dessus) intégré dans le poste (1mm² max).

Distance maximum entre la centrale et les postes secondaires :

- 250 m avec un câble de section 0,3mm² (6/10^{ème})
- 500m avec un câble de section 0,6mm² (9/10^{ème}).
- L'écran est relié à la borne de masse avec le drain du câble.

L'alimentation est assurée par une alimentation secteur 230VAC, ou par 2 batteries intégrées directement à la centrale refuge.

Le cordon secteur normalisé type E est fourni avec la centrale.

En cas de coupure secteur la centrale refuge bascule son alimentation sur les batteries. Le poste peut ainsi assurer une veille de 3 heures ou 1,5 heure en communication dans le cas d'une installation de 15 postes maximum.

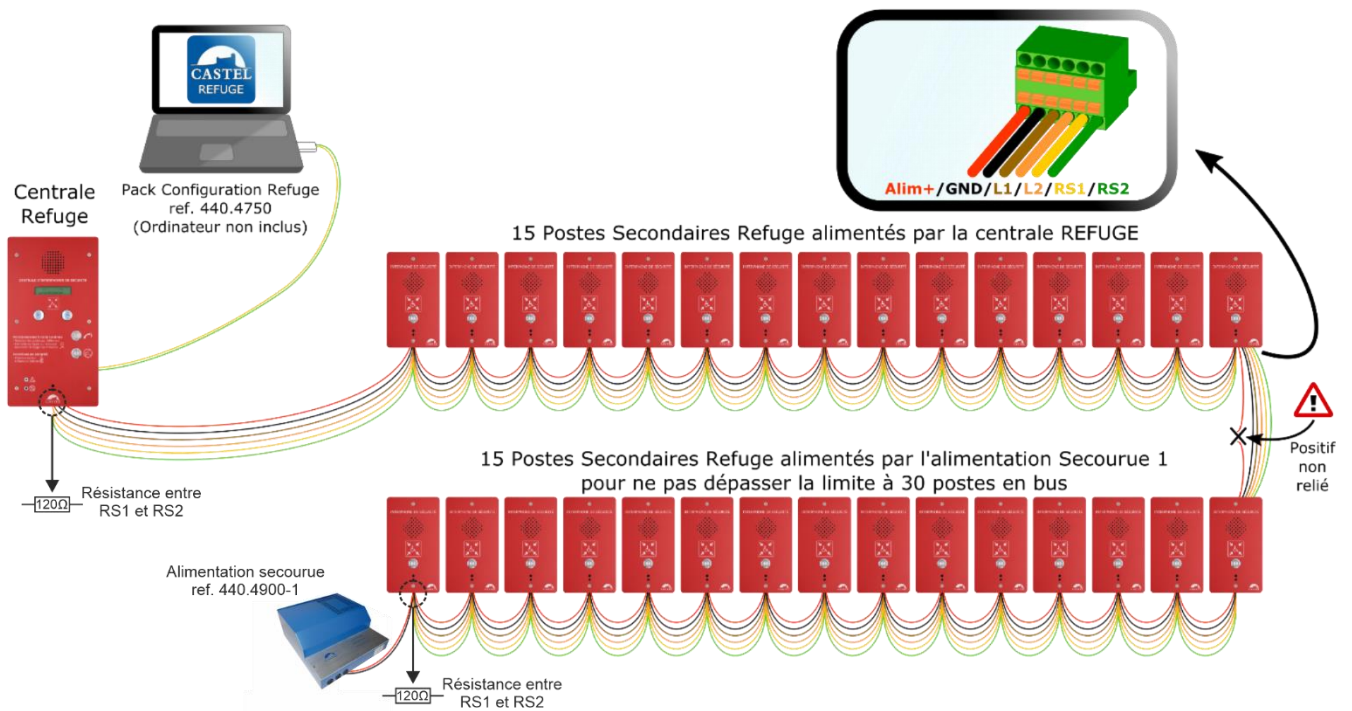
Nota : Compte tenu du vieillissement des batteries au plomb, Il est recommandé de les remplacer tous les 5 ans. (Après 5 ans la capacité disponible après recharge est de l'ordre de 40%)

Adaptation de la ligne de signalisation

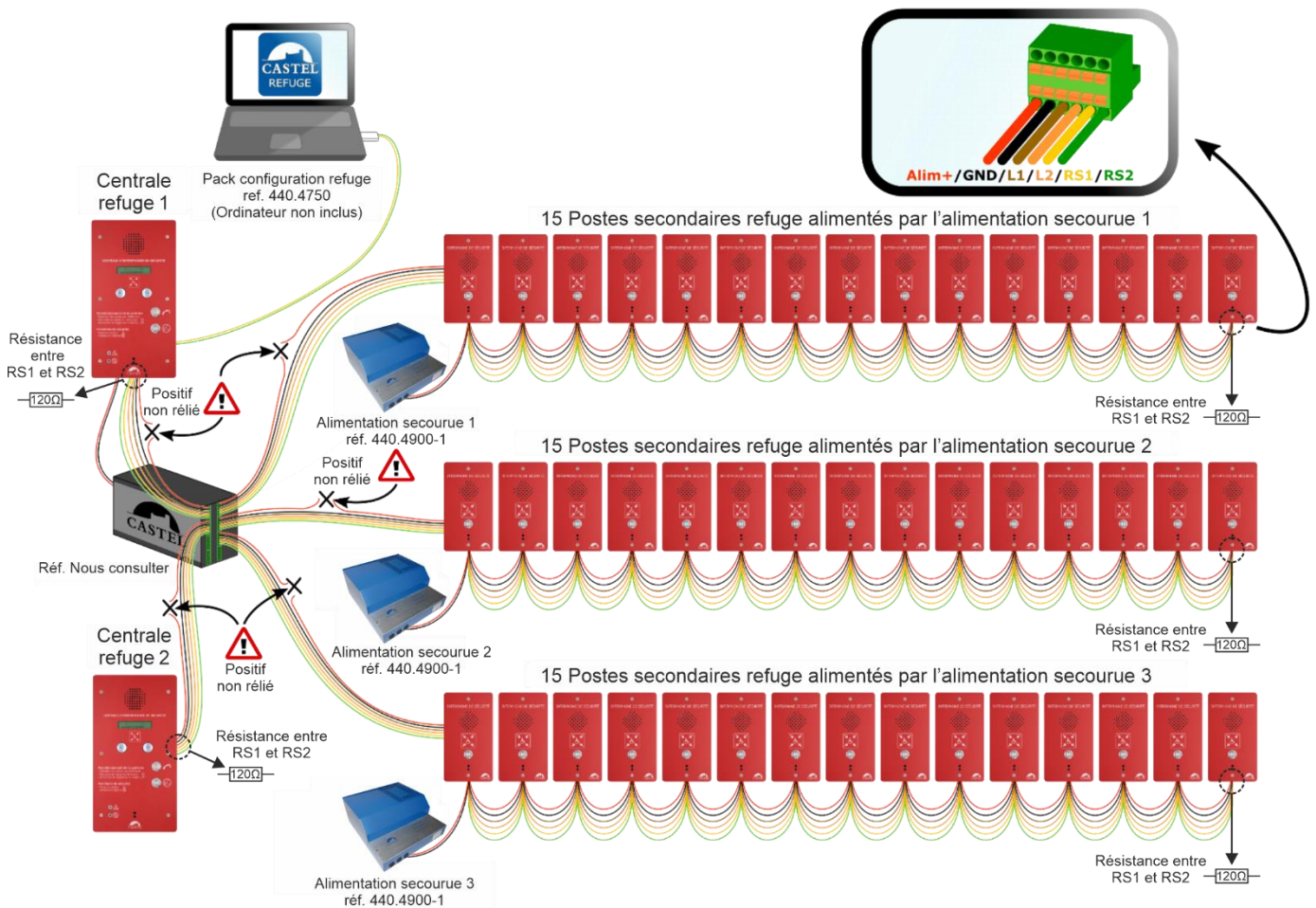
- Dans le cas d'un montage en bus, installer une résistance de 120Ω entre les points RS1 et RS2 des postes situés en bout de la ligne du BUS (résistances fournies).
- Dans le cas d'un montage étoile, placer la résistance de 120Ω sur le poste le plus éloigné (résistance fournie).

Voir les schémas page 3.

Exemple de montage en bus :



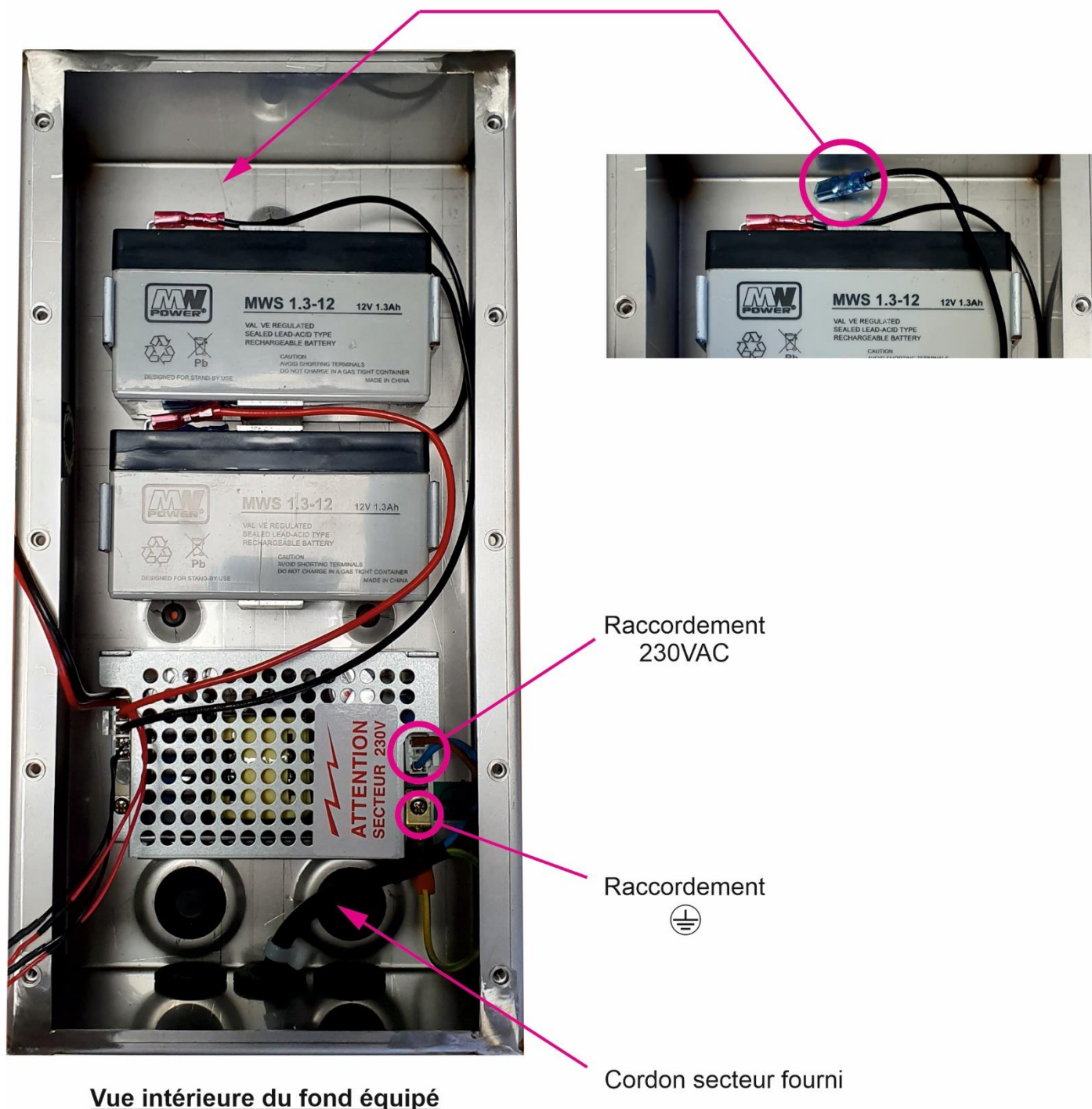
Exemple de montage en étoile (50 postes maximum) : **Nous consulter**





La centrale refuge est livrée avec les batteries déconnectées
(Fil avec cosse bleue de la batterie supérieure non connectée).

Avant la mise en service de la centrale refuge,
connecter le fil avec la cosse bleue à la masse de la batterie supérieure.



Vue intérieure du fond équipé

UTILISATION

Appel vers un autre poste

L'utilisateur sélectionne le poste secondaire qu'il souhaite appeler avec les deux flèches (gauche / droite). Les postes disponibles s'affichent sur l'écran. Une fois le poste sélectionné, il suffit d'appuyer sur le bouton « décroché » (parole) pour envoyer l'appel.

Si la centrale est équipée de l'option combiné (440.8900 ou 440.8910), l'utilisateur sélectionne le poste secondaire qu'il souhaite appeler avec les deux flèches (gauche / droite). Les postes disponibles s'affichent sur l'écran. Une fois le poste sélectionné, il suffit de décrocher le combiné pour envoyer l'appel.

Prise d'appel

Lors d'un appel d'un des postes secondaires, l'utilisateur peut prendre la communication en appuyant sur le bouton « décroché » (clignotant bleu). En communication, le bouton clignotant devient fixe.

En cours de communication avec un poste secondaire, si un 2^{ème} poste secondaire appelle la centrale, un bip sonore est émis et le bouton « décroché » se remet à clignoter. Quand on met fin à la communication en raccrochant, la centrale sonne de nouveau pour signaler le poste en attente, on peut alors, prendre la communication.

En cours de communication avec un poste secondaire, si un 2^{ème} puis un 3^{ème} postes secondaires appellent la centrale, ils sont ajoutés dans la liste d'appels (les 2 numéros défilent sur l'afficheur de la centrale). Après avoir raccroché de la 1^{ère} communication, c'est le 2^{ème} poste secondaire qui sera prioritaire (FIFO) par rapport au 3^{ème}. Si on veut appeler le 3^{ème} poste secondaire ou tout autre poste en priorité, il faudra passer par l'annuaire qui reste accessible.

Le rejet d'un appel n'est pas possible.

Si la centrale est équipée de l'option combiné (440.8900 ou 440.8910), lors d'un appel d'un des postes secondaires, il est possible d'entrer directement en communication en décrochant combiné. En cours de communication main libre, il est possible de basculer la communication vers le combiné et le décrochant. Par contre, il n'est pas possible de basculer la communication en cours, du combiné vers une communication main libre.

Fin de communication

L'utilisateur peut mettre fin à la communication en appuyant sur le bouton « raccroché » à tout moment.

Si la centrale est équipée de l'option combiné (440.8900 ou 440.8910) et que la communication se fait par le combiné, il suffit de le raccrocher.

Puissance

La puissance de phonie et de sonnerie est réglable à distance avec le logiciel CASTEL REFUGE.




Mode surveillance des défauts

La centrale refuge dispose d'une détection de présence des postes secondaires refuge déclarés dans l'annuaire. Cette vérification s'effectue lorsque la centrale refuge passe en veille (Après 10 secondes d'inactivité).

Toutes les 5 secondes, la présence d'un poste secondaire est vérifiée. S'il ne répond pas, une deuxième vérification est effectuée (5 secondes plus tard). S'il ne répond pas, le défaut est ajouté à une liste de défaut et le contact du relai 1 se ferme (T). La liste contenant l'ensemble des postes défectueux est affichée par défilement sur l'afficheur toutes les (5 secondes). De plus, on peut observer un clignotement de l'écran. Lorsque qu'un poste absent répond de nouveau, il est retiré de la liste des postes absents et n'est donc plus affiché, le contact du relai 1 s'ouvre (R).

Lorsque l'on quitte le mode veille par un appui clavier ou un appel entrant, l'ensemble des défauts disparaissent, le contact du relai 1 s'ouvre (R). Il faut alors attendre que le polling s'effectue de nouveau pour s'assurer de l'absence de défaut.

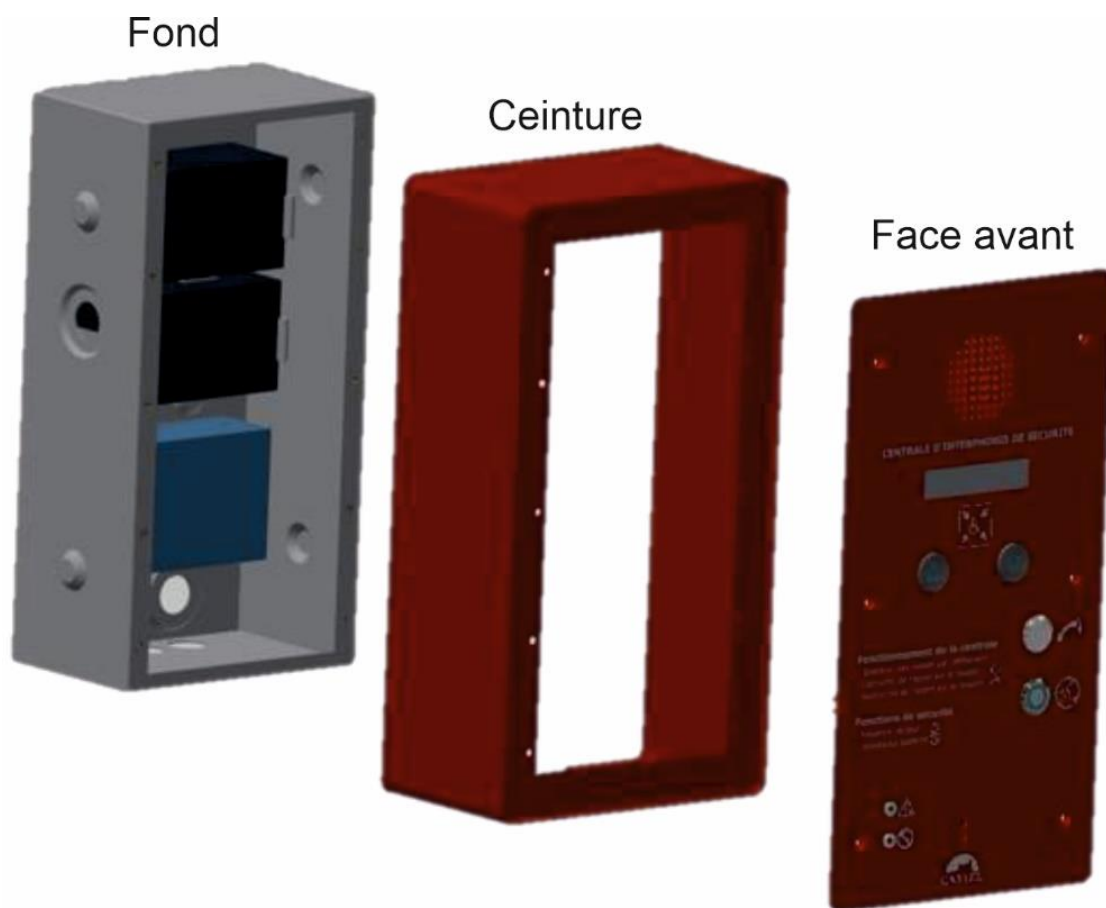
Fonctionnement des voyants de la face avant de la centrale refuge :

- En cas de présence de tension secteur 230VAC / 50Hz le voyant lumineux vert s'allume 
- En cas de coupure du secteur le voyant lumineux vert s'éteint 
- En cas de défaut batterie le voyant lumineux rouge batterie s'allume 

Montage en saillie avec ceinture (option réf. 440.8810)

- Positionner et fixer le fond avec trois vis (une sur la partie supérieure, deux sur la partie inférieure)
- Monter la ceinture sur le fond avec 4 vis FX (TORX) A TETON M3 x 16 INOX
- Raccorder la centrale
- Positionner et visser la face avant sur la ceinture avec 6 vis FX (TORX) A TETON M3 x 10 INOX

Pour garantir à votre centrale une bonne étanchéité, il est nécessaire que la face avant une fois montée, appuie sur la totalité du joint d'étanchéité situé entre la ceinture et la face avant.



CONFIGURATION

Une centrale refuge vendue en pack aura l'adresse 1000.

Tous les postes d'une installation doivent avoir une adresse différente. Sur la centrale refuge, cette adresse est affichée à la mise sous tension. Chaque poste dispose aussi d'un numéro d'usine ainsi que d'un numéro de série précisant la date de fabrication CASTEL.

PROGRAMMATION

La centrale refuge est configurée d'usine pour fonctionner avec le nombre de poste secondaire du pack. Il est possible d'ajouter par la suite, des postes secondaires refuge, jusqu'à 30 postes (Montage en bus avec alimentation secourue en option).

Une personnalisation des libellés des postes secondaires ou l'ajustement des paramètres audios est rendu possible avec un ordinateur relié au réseau par le biais d'un module de conversion Castel USB2RS485 (option « pack de configuration refuge » réf. 440.4750). Chaque poste secondaire est programmé pour appeler la centrale refuge en mode full duplex.

CARACTERISTIQUES TECHNIQUES

Conformités aux directives européennes

- 2001/95/EC : Sécurité
- 2014/30/UE : CEM
- 2017/2102/UE : RoHS 3
- 2014/35/UE : Basse Tension

Conformités aux normes européennes

- EN 55032 : Emissions CEM
- EN 55035 : Immunité CEM
- EN 55024 : Immunité CEM
- EN 62368-1 : Sécurité des personnes – Sécurité électrique
- EN 61000-6-1, 4-2, 4-3, 4-4 : Immunité CEM
- EN 61000-6-3 : Emissions CEM

Caractéristiques mécaniques

- Degré de protection IP54 selon EN 60529
- Degré de protection IK08 selon EN 62262
- Face avant en aluminium avec film texturé
- Montage en encastrement ou en saillie
- Poids : 3,06kg (Centrale seule)
- Dimensions :
 - ↳ Centrale seule : H 290mm x L 155mm x P 88mm
 - ↳ Centrale + ceinture saillie : H 291,5mm x L 157,5mm x P 89mm

Caractéristiques électriques générales

- Températures de fonctionnement : -20° à +50°C avec une humidité relative < 90%
- Températures de stockage : -20° à +70°C
- Alimentation 12 à 30VDC
- Consommation : 2W
- Autonomie sur batterie, centrale + 15 interphones :
 - ↳ En veille : environ 3 heures
 - ↳ En communication : 1,5 heure

L'autonomie est donnée à titre indicatif et peut varier suivant l'état des batteries

- Puissance audio : 1W



Protection de l'environnement :

Éliminez ce produit conformément aux règlements sur la préservation de l'environnement.



Présentation Raccordement Utilisation Installation Configuration
Programmation Caractéristiques techniques

PRESENTATION

Référence produit : 440.0200 (POSTE SECONDAIRE REFUGE)

Le poste secondaire refuge est un poste secondaire d'interphonie en platine murale. Il permet une liaison phonique vers la centrale refuge (Réf. 440.8800).

Le poste est conforme à la loi « ACCESSIBILITE AUX PERSONNES HANDICAPEES ». Ecriture « SOS » en braille sous le bouton d'appel.



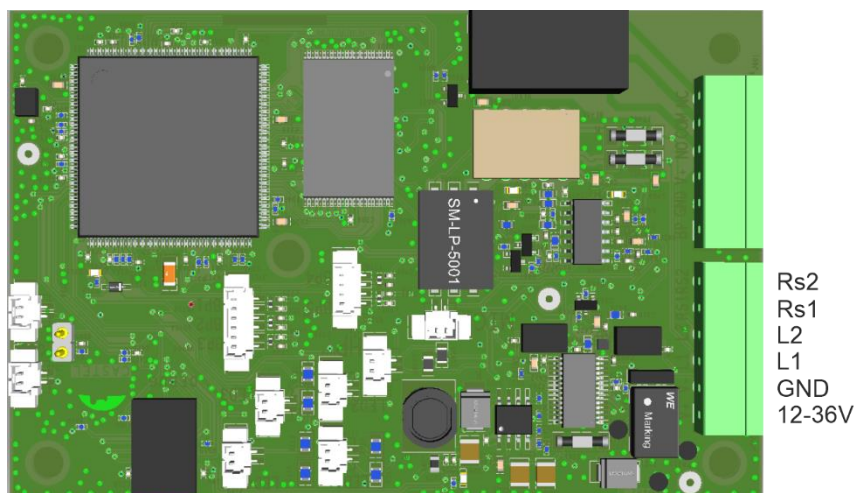
Le matériel doit être installé et utilisé conformément aux directives de ce document.

RACCORDEMENT

Le poste peut être relié aux autres postes via une ligne BUS (câblage en bus : Plusieurs postes sont installés sur une seule et même ligne) configuration avec une centrale refuge ou câblage en étoile (**Nous consulter**) : Un seul poste par ligne.

La liaison entre le poste et les autres éléments nécessite un câble 3 paires torsadées avec écran.

Le raccordement se fait par un bornier intégré dans le poste (1mm² max).



L'alimentation est assurée par la centrale refuge. On peut aussi l'alimenter avec une alimentation secourue dans le cas d'une installation dépassant 15 postes secondaires (Option CASTEL, Réf : 440.4900-1)

Distance maximum pour l'alimentation à partir de la centrale refuge :

- 250m avec du câble de section 0.3 mm² (6/10^{ème})
- 500m avec du câble de section 0.6mm² (9/10^{ème})

L'alimentation de ce poste peut être secouru avec l'utilisation d'une centrale refuge comme source.

Adaptation de la ligne de signalisation

Installer une résistance de 120Ω (fournie avec le poste) entre les points RS1 et RS2 des postes situés au bout de la ligne BUS. Dans le cas d'un montage étoile, placé la résistance sur le poste le plus éloigné.

UTILISATION

Appel vers un autre poste

L'appui sur le bouton déclenche un appel vers le poste chef refuge.

Réception d'un appel

Lors d'un appel du poste chef refuge vers un des postes secondaires, la mise en communication est automatique.

Signification de l'illumination du bouton

- Poste en veille : Le bouton flash à intervalle régulier
- Appel en cours : Le bouton clignote
- Poste en communication : Le bouton est allumé fixe

INSTALLATION

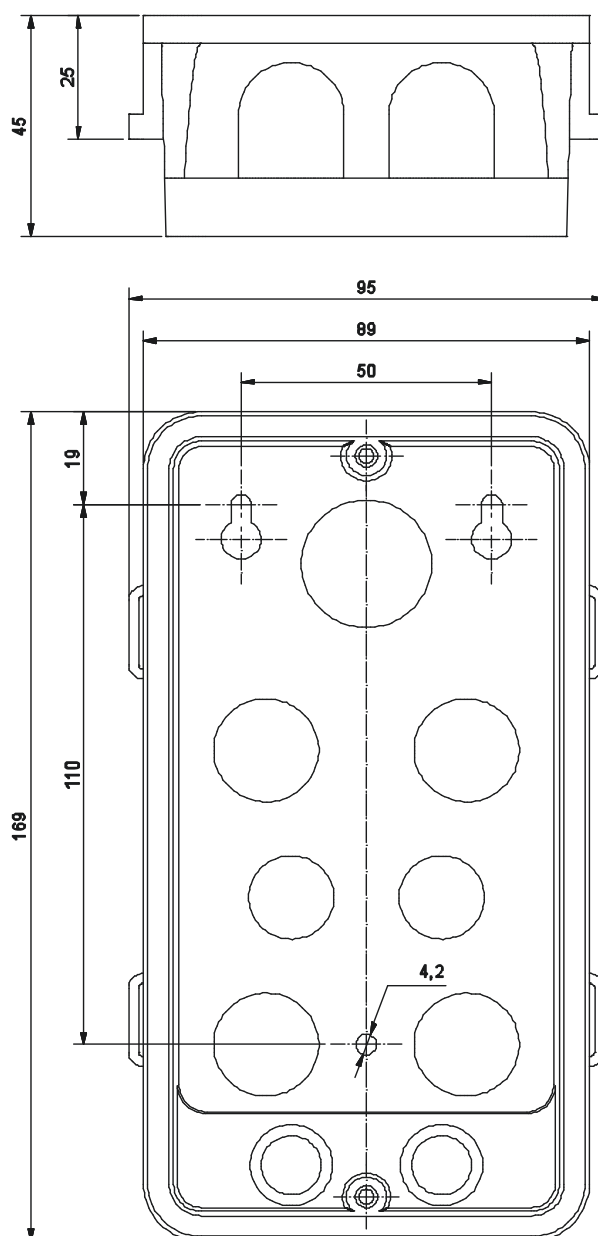
Montage en encastrement

- Faire une réservation hauteur 174mm, largeur 100mm et profondeur 50mm dans le support
- Enduire le fond de la réservation d'au moins 10mm de ciment frais
- Introduire le fond du portier dans la réservation et le pousser. Laisser le fond dépasser de 2mm
- Laisser sécher le ciment au moins 24H
- Raccorder le portier
- Fixer la face avant avec les 2 vis FHC ou FX (TORX) A TETON M3 x 10 INOX

Pour garantir à votre portier une bonne étanchéité, il est nécessaire que la face avant une fois montée, appuie sur la totalité du joint d'étanchéité situé entre le fond et la face avant.



Ne pas utiliser la ceinture pour le montage en encastrement.



Montage en saillie

- Positionner le fond dans la ceinture et fixer celui-ci sur le support
- Raccorder le portier
- Fixer la face avant avec les 2 vis FHC ou FX (TORX) A TETON M3 x 10 INOX

Pour garantir à votre portier une bonne étanchéité, il est nécessaire que la face avant une fois montée, appuie sur la totalité du joint d'étanchéité situé entre le fond et la face avant.



CONFIGURATION

Un poste secondaire refuge vendu en pack aura une adresse comprise entre 1 et 50. Pour un poste secondaire vendu hors pack il aura une adresse comprise entre 100 et 115. L'adresse est préenregistrée d'usine et indiquée sur une étiquette sous le poste. L'adresse peut être modifiée par l'installateur avec le logiciel CASTEL REFUGE (voir manuel utilisation CASTEL REFUGE).

Tous les postes d'une installation doivent avoir une adresse différente. Chaque poste dispose aussi d'un numéro d'usine non modifiable ainsi que d'un numéro de série précisant la date de fabrication CASTEL.

PROGRAMMATION

Le poste est programmable avec un ordinateur relié au réseau par un module de conversion USB2RS485 (option « pack de configuration refuge » réf. 440.4750).

Le poste secondaire est programmé en usine pour fonctionner en mode full duplex, le bouton appelle systématiquement la centrale refuge et le poste est configuré pour fonctionner en mode communication automatique.

CARACTERISTIQUES TECHNIQUES

Conformités aux directives européennes

- 2001/95/EC : Sécurité
- 2014/30/UE : CEM
- 2017/2102/UE : RoHS 3
- 2014/35/UE : Basse Tension

Conformités aux normes européennes

- EN 55032 : Emissions CEM
- EN 55035 : Immunité CEM
- EN 55024 : Immunité CEM
- EN 62368-1 : Sécurité des personnes – Sécurité électrique
- EN 61000-6-1, 4-2, 4-3, 4-4 : Immunité CEM
- EN 61000-6-3 : Emissions CEM

Caractéristiques mécaniques

- Degré de protection IP54 selon EN 60529
- Degré de protection IK08 selon EN 62262
- Face avant en aluminium avec film texturé
- Montage en saillie ou encastré
- Poids : 440g (Avec ceinture)
- Dimensions :
 - ↳ Face avant : H 176,5mm x L 97,5mm
 - ↳ Fond encastrable : H 169mm x L 95mm x P 45mm
 - ↳ Ceinture : H 188,8mm x L 109,8mm x P 55,5mm

Caractéristiques électriques générales

- Températures de fonctionnement : -20° à +50°C avec une humidité relative < 90%
- Températures de stockage : -20° à +70°C
- Alimentation 12 à 36VDC
- Consommation : 2W
- Puissance audio : 1W



Protection de l'environnement :

Eliminez ce produit conformément aux règlements sur la préservation de l'environnement.