

FICHE TECHNIQUE

Interphonie Professionnelle: Carte d'extension 4 Lignes Maylis MC4L

installation
raccordement

programmation
utilisation

GENERALITES

Référence produit: 440.3600

La carte d'extension assure la gestion de 4 lignes supplémentaires.

La carte MC4L est installée dans n'importe lequel des slots du central.

CARACTERISTIQUES TECHNIQUES

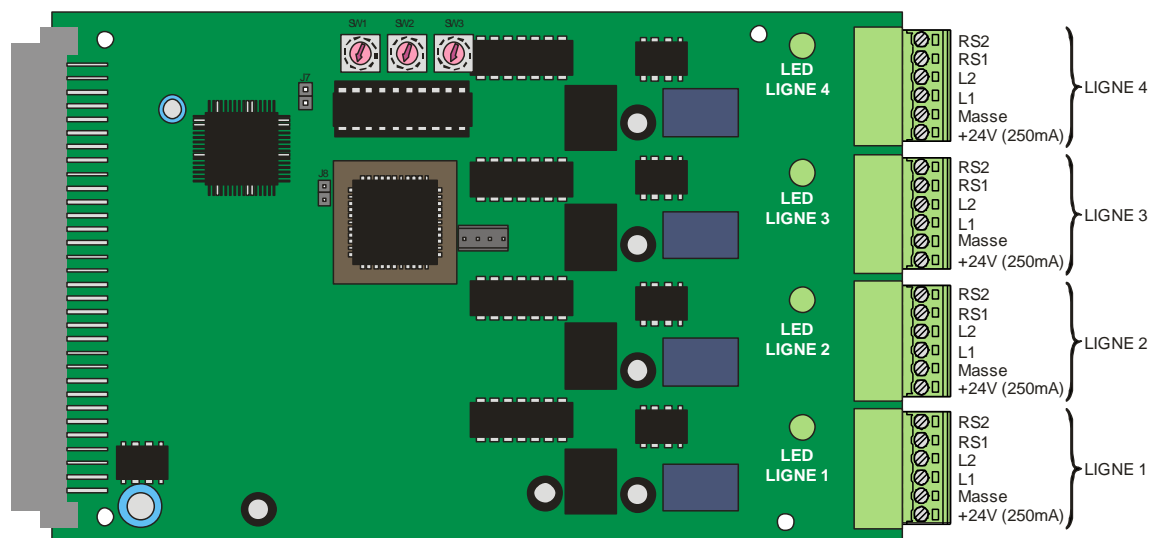
Conformités aux normes européennes

- Directives: 1999/5/CE & 89/336/CE - Règles de sécurité: CEI/EN 60950-1, EN 41003,
- Emission CEM: EN 61000-6-3 - Immunité CEM: EN 61000-6-1

RACCORDEMENT

La carte d'extension 4 lignes est équipée pour chaque voie d'une connectique de raccordement :

- +24V /Masse : Il s'agit de l'alimentation fournie par la centrale au poste raccordé. Cette alimentation peut alimenter 1 poste. Au delà prévoir une (des) alimentation(s) supplémentaire(s) pour le bus.
- L1/L2: Il s'agit du raccordement de la paire 0DB où transite la phonie destinée ou en provenance du (des) poste(s) du bus.
- RS1/RS2: Il s'agit du bus RS485 relié au(x) poste(s) du bus. Sur ce bus transite la signalisation du système.



SIGNALISATION LUMINEUSE

La carte d'extension 4 lignes est équipée pour chaque voie d'une led de signalisation verte indiquant :

- éteinte:** - ligne au repos. Aucun poste du bus n'est en communication ni vu absent.
- allumée:** - ligne en communication. Un poste du bus est en communication avec un autre poste du système.
- clignotement lent:** - déconnexion d'un poste de la ligne.

La led est éteinte si le défaut est supprimé (reconnexion du poste).

- clignotement rapide:** - défaut « 0DB » sur la ligne

L'adaptation 10kOhms n'est pas vue par la ligne 0DB L1 /L2. Ce contrôle d'impédance est automatique si un seul poste est connecté à la ligne et est inhibé si plusieurs postes sont reliés à la ligne (bus). La led est éteinte si le défaut est supprimé.

CONFIGURATION

• Configuration de l'adresse de la carte

La configuration de l'adresse de la carte s'effectue grâce aux commutateurs situés sur la carte et permet de définir l'adresse qui servira à la gestion du système par le logiciel de paramétrage Maylis réf. 440.4700. Cette adresse doit être différente de toutes adresses de cartes 4 lignes existantes sur l'installation.



Protection de l'environnement
Éliminez ce produit conformément aux règlements sur la préservation de l'environnement

CASTEL

Z.I. de Saint Lambert des levées - 49412 SAUMUR Cedex
www.castel.fr - Tél: 02.41.40.41.40 - Fax: 02.41.40.41.49



Ce document n'est pas contractuel. Le constructeur se réserve le droit d'apporter toutes modifications qu'il jugera utiles, sans préavis.