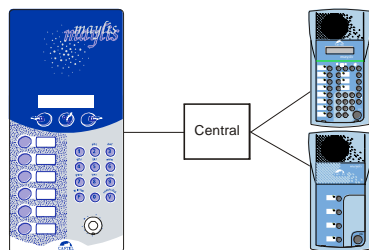


# FICHE TECHNIQUE

## Interphonie Professionnelle: Platine MED Environnement bruyant

installation   
raccordement

programmation   
utilisation



### GENERALITES

#### Référence produit: 440.2300-1

Le MED est un poste principal d'interphonie présenté en platine murale désinfectable. Il permet une liaison phonique avec tous les postes de la gamme "maylís". Le matériel doit être installé et utilisé conformément aux directives de ce document.

### CARACTERISTIQUES TECHNIQUES

#### Conformités aux normes européennes

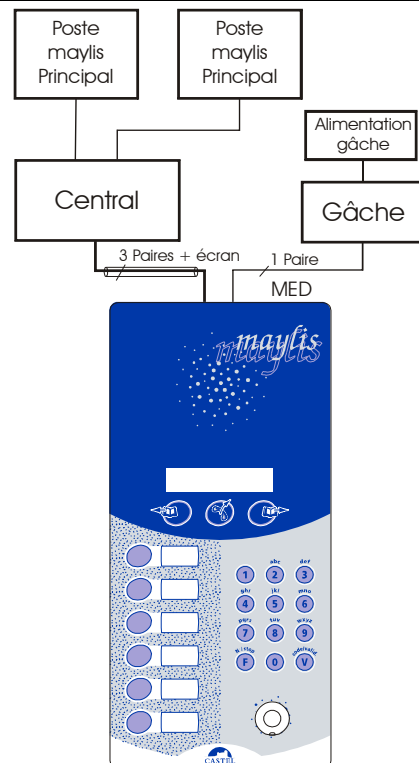
- Des règles de sécurité selon norme EN 60950.
- D'émission CEM selon norme EN 55022 classe B.
- D'immunité CEM selon norme EN 50082-1.

#### Caractéristiques mécaniques

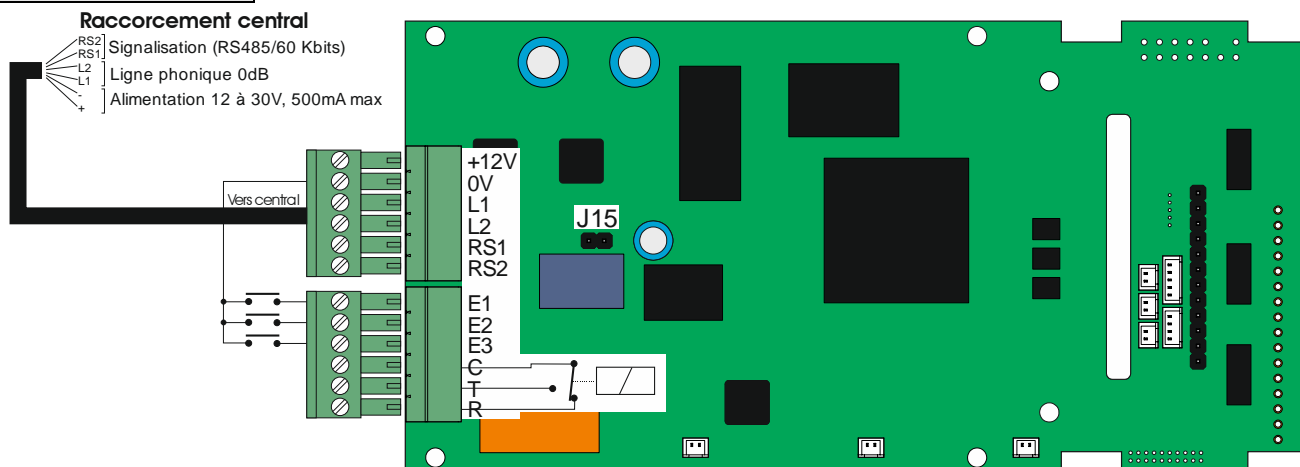
- Degré de protection IP64 selon EN 60529.
- Face avant polyester. – Poids: 1,5kg
- Montage en saillie ou encastré (en option).
- Dimensions: Face avant: H 280 x L 130mm  
Fond encastrable: H 266 x L 126 x P 47mm  
Ceinture (Option): H 282,5 x L 132,5 x P 65mm

#### Caractéristiques électriques générales

- Protection contre les chocs électriques classe 3 selon EN 60950.
- Température de fonctionnement: 0° / +50°C.
- Température de stockage: -20° / +70°C.
- Consommation: 2VA - Alimentation: 12VDC (12V à 30V).
- Puissance HP: 2 Watts maxi.



### RACCORDEMENT



La platine MED peut être relié aux autres postes via une ligne bus (câblage en bus: plusieurs postes sont installés sur une même ligne) ou via un central "maylís" (câblage en étoile: un poste seulement est installé par ligne).

La liaison entre le poste et les autres éléments nécessite un câble 3 paires torsadées avec écran. L'écran est relié à la borne de masse grâce au drain du câble.

L'alimentation est assurée soit par la ligne bus soit par le central. On peut aussi alimenter l'appareil par une alimentation locale (Bloc secteur 24VDC/1A relié aux bornes Masse/+12V, Option CASTEL: réf:110.9000).

Distance maximum pour l'alimentation à partir du central: 250 m avec un câble de section 0,3 mm<sup>2</sup> (6/10<sup>ème</sup>) et 500 m avec un câble de section 0,6 mm<sup>2</sup> (9/10<sup>ème</sup>).

Le raccordement se fait par un bornier à vis intégré dans le poste (1mm<sup>2</sup> maxi).

La commande de gâche fournit un contact sec unipolaire 24 volts/5A (NO par défaut et modifiable par programmation).

#### • Adaptation de la ligne signalisation

Installer une résistance 120 ohms (fournie avec le poste) entre les points RS1 et RS2 des postes situés en bout de la ligne bus. Si la ligne bus comportant un à plusieurs postes est reliée à un central, seul le poste situé en bout de ligne bus le plus éloigné du central doit être équipé de la résistance.

Si un seul poste est relié à une ligne d'un central, il faut installer J15 dans le poste, la ligne 0dB est alors surveillée. Un éventuel défaut de connection est alors signalé.

## UTILISATION

### • Appel vers un autre poste

L'utilisateur sélectionne le poste qu'il souhaite appeler grâce à l'annuaire. Il le fait défiler grâce aux touches "←" et "→" et active l'appel en appuyant sur la touche "☎".

Il peut composer directement un numéro grâce au clavier numérique. Il fait "N°" suivi des 3 chiffres du numéro du poste "maylis" qu'il souhaite joindre. L'utilisateur fait alors "☎". Le poste du réseau "maylis" qui est appelé établit la communication en faisant P/E. La communication a lieu en mains-libres half duplex. Il peut aussi télécommander l'ouverture de gâche au MED.

### • Ouverture de gâche

L'utilisateur peut lui aussi télécommander l'ouverture de gâche en frappant un code d'accès correct suivi de la touche "V".

### • Appel par défaut

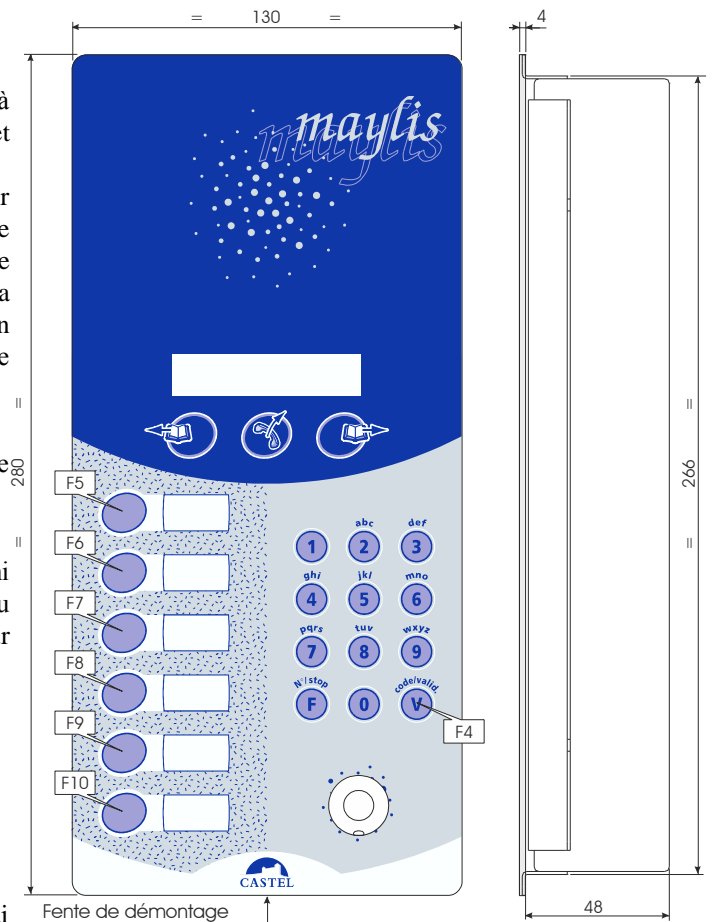
L'appareil peut présenter par défaut un libellé particulier parmi ceux de l'annuaire (poste d'ACCUEIL programmable grâce au PC de programmation). Il suffit à l'utilisateur de faire "☎" pour joindre directement le poste du réseau associé.

### • Prise d'appel

Sur appel, l'utilisateur peut prendre la communication en appuyant sur la touche "☎". La communication a lieu en mains-libres half duplex. L'opérateur peut forcer la parole en appuyant sur la touche "☎".

### • Fin de communication

La communication en cours peut être interrompue par un appui sur "F" pendant la communication.



## INSTALLATION

### Montage en encastré:

-Faire une réservation dans le support d'une dimension minimum de hauteur 268mm, de largeur 128mm et de profondeur 50mm mini.

-Positionner et fixer le fond encastrable dans la réservation en appuyant les butées d'encastrement contre le support ou a été faite la réservation.

-Positionner et clipser la platine sur le fond.

### Montage en saillie (en option):

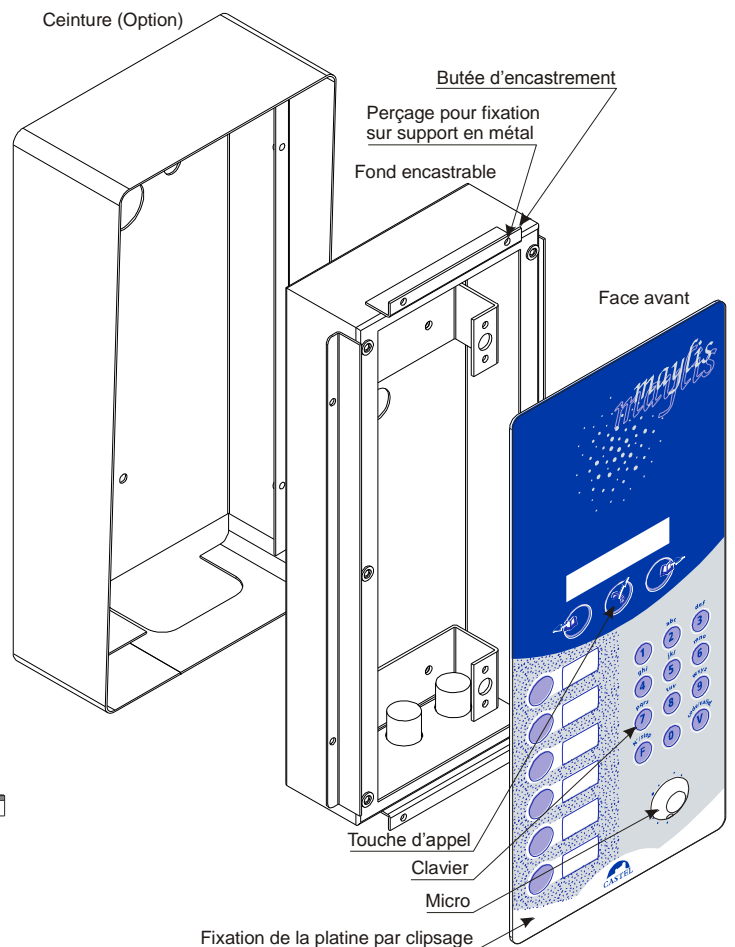
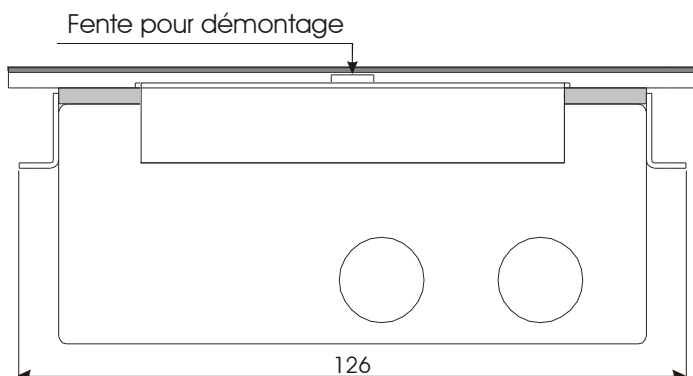
-Commander le kit saillie MED référence 440.3100.

-Monter la ceinture sur le support avec 3 vis Ø4,2 maxi.

-Positionner et fixer le fond encastrable dans la ceinture avec les 4 vis fournies (vis CS M3-16)

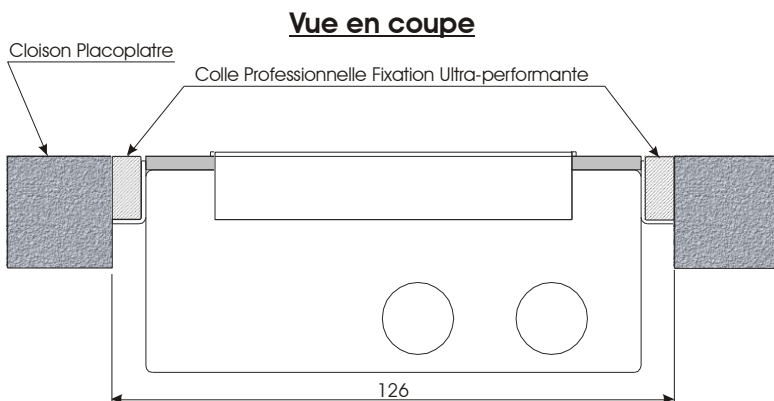
-Positionner et clipser la platine.

**ATTENTION!!!** Pour le démontage de la platine, utiliser un tournevis plat dont on introduira le bout dans la fente prévue à cet effet dans la partie inférieure de la platine (voir schéma ci-dessous) puis effectuer une rotation de celui-ci et tirer manuellement afin de declipser la platine de son support.



### Montage en encastré dans une cloison en Placoplatre:

- Faire une réservation dans la cloison d'une hauteur 268mm, de largeur 126mm maximum.
- Positionner le fond encastrable dans la réservation en appuyant les butées d'encastrement contre la cloison.
- Utiliser de la colle professionnelle en cartouche de type « Sikabond-T2 » à l'emplacement indiqué sur le schéma ci-contre sur toute la longueur du fond.
- Laisser agir la colle pendant 24h pour une bonne polymérisation.
- Monter la face avant.



## CONFIGURATION

Choisir une adresse pour la platine grâce aux commutateurs (1 à 1999). Cette adresse doit être unique pour tous les postes "maylís". Installer le cavalier J16 sur ON si la platine MED est en bout de ligne et sur OFF dans le cas contraire.

## PROGRAMMATION

La platine est programmée grâce à un ordinateur PC relié au réseau "maylís" (Voir documentation SYSTEME "maylís" réf. 600.0090)

### • Mode technique

Grâce à un code technique (type **Mode technique**) un opérateur peut avoir accès à certaines fonctionnalités particulières (réglage des potentiomètres). Il doit composer "**V**" (ou "☎", « 1 » et « 3 » **simultanément**) suivi du code technique. Pour quitter le mode technique, il suffit de faire "**V**" et de composer un code non technique.

### • Réglage des niveaux

Un opérateur technique peut régler le niveau pendant la liaison avec un autre poste du réseau en appuyant sur la touche "☎" pour augmenter ou "☎" pour diminuer. Ce réglage est mémorisé par l'appareil pour toutes les communications avec ce poste. Un appui sur la touche "☎" pendant la communication permet de passer du réglage du niveau d'écoute (entre 1 et 20) au réglage du niveau microphone (entre 1 et 100, valeur par défaut 57). Pendant une sonnerie par appui de la touche "📞" du correspondant, l'opérateur technique peut régler le niveau de sonnerie au MED grâce à la touche "☎" pour augmenter ou "☎" pour diminuer.

### • Configuration des touches programmables

Ces touches peuvent être programmées pour disposer de fonctions spécifiques tel que : Appel direct, Appel de groupe, mise en secret, Renvoi, Télécommande, etc...

Une étiquette accessible de l'intérieur du poste permet l'identification des touches (repérées F4 & F5 à F10).

### • Raz

Un appui simultané sur les touches "**F**", "**V**" et "☎" provoque l'effacement de la programmation.

### • Programmation des entrées (repérées E1 à E3)

Les différentes fonctions pour les entrées sont:

#### Appel direct:

L'activation de l'entrée provoque un appel direct. Une entrée de ce type pourra être reliée à un bouton d'appel

#### Télécommande de relais:

L'activation de l'entrée permet de transmettre un ordre de télécommande et donc de provoquer l'ouverture de la gâche. Une entrée de ce type sera reliée par exemple à un bouton de déverrouillage de gâche interne

#### Activation d'un état par défaut :

L'activation de l'entrée provoque la validation d'un type d'accès pour le MED. Le type d'accès associé à l'entrée est lui aussi spécifié en paramétrage. (Autorisation ou non de la commande de gâche par l'appui de "**V**" ou nécessité de taper un code.).

Une entrée de ce type pourra être reliée à une horloge permettant de libérer l'accès pendant certaines plages horaires.

### • Code d'accès

Un certain nombre de restrictions d'utilisation peuvent être programmées à partir du PC.

1 à 6 codes de 4 chiffres autorisent l'accès aux fonctions de la platine MED.



**Protection de l'environnement**  
Éliminez ce produit conformément aux règlements sur la préservation de l'environnement

**CASTEL**

Z.I. de Saint Lambert des levées - 49412 SAUMUR Cedex  
www.castel.fr - Tél: 02.41.40.41.40 - Fax: 02.41.40.41.49



Ce document n'est pas contractuel. Le constructeur se réserve le droit d'apporter toutes modifications qu'il jugera utiles, sans préavis.