



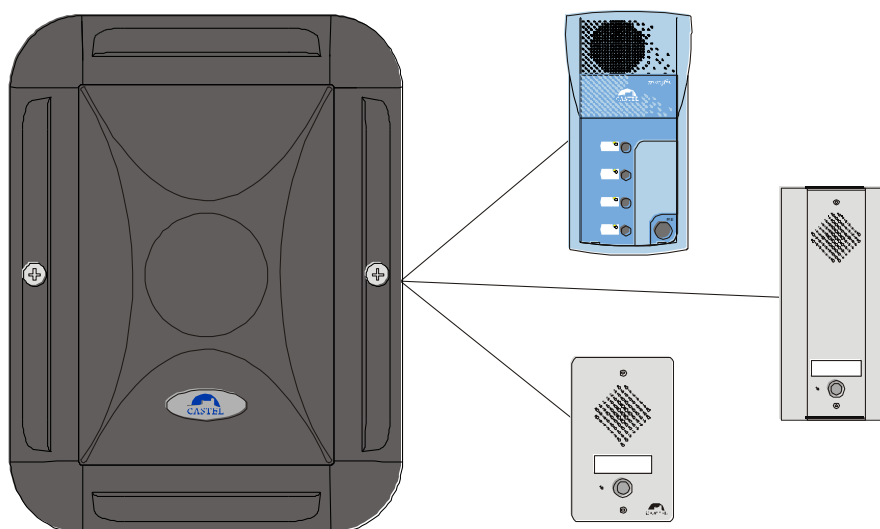
PRESENTATION

Référence produit : 440.0900 (MCB8)

Le Central 8 Lignes MCB8 permet d'assurer des communications entre des postes principaux et des postes secondaires, ainsi qu'entre des postes secondaires « maylis ».

Elle permet les fonctions suivantes :

- Intercommunication possible entre tous les postes
- Nombre de lignes : 8 maximum
- Nombre de postes : 200 maximum (25 par lignes)
- Câblage : étoile ou bus. 3 paires dont une paire d'alimentation



Le matériel doit être installé et utilisé conformément aux directives de ce document.

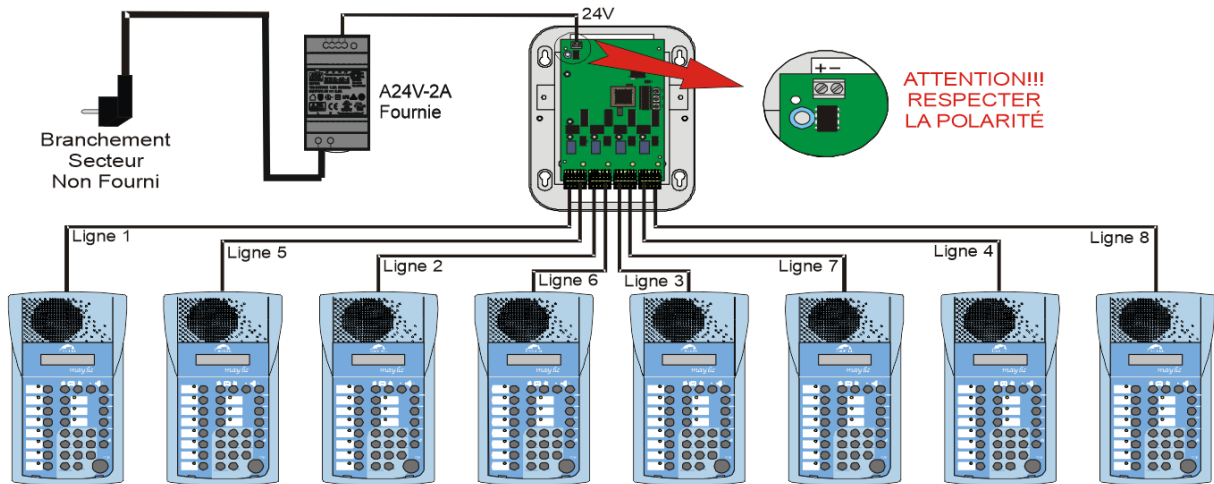
RACCORDEMENT

FR

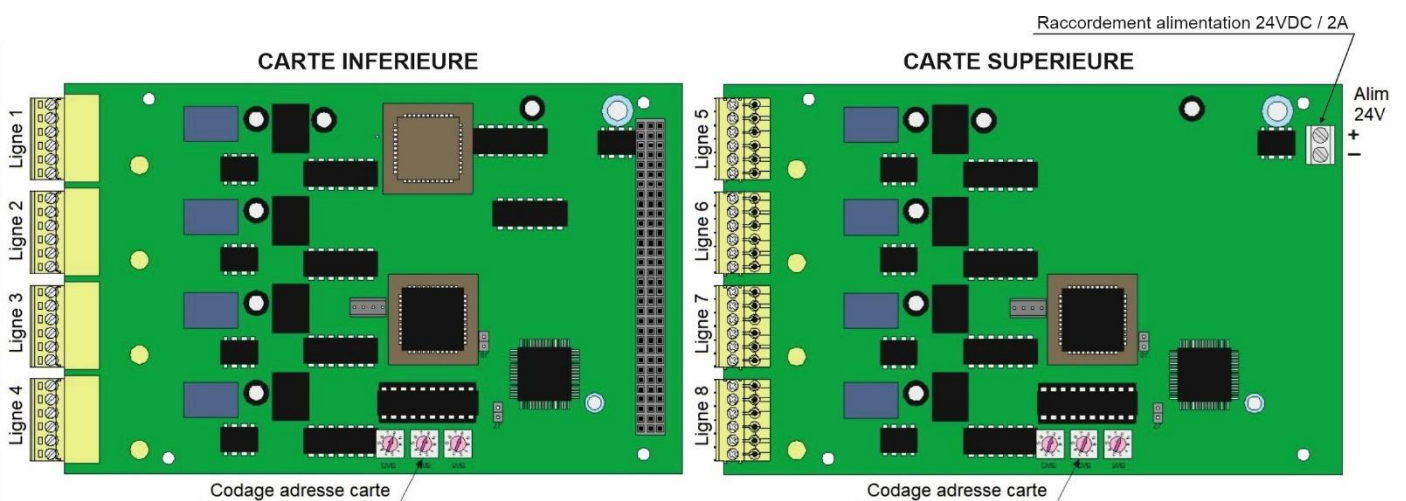
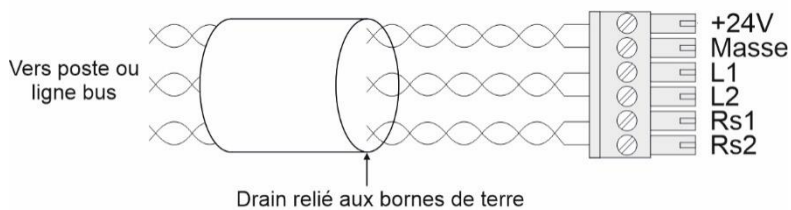
Raccordement des postes sur le central

EN

Principe : Les postes sont reliés entre eux via le central 8 lignes



Description : Le central est équipé de 2 cartes 4 lignes. Sur chaque ligne on pourra raccorder un poste ou une ligne bus (25 postes maxi).



Raccordement à partir du central « maylis »

La liaison entre un poste et le central nécessite un câble 3 paires torsadées avec écran.
Etablir la connexion point à point en respectant l'ordre des signaux.
Le central peut être relié à un autre central via une des lignes.

Distances

Le central peut alimenter 1 poste par ligne. La distance max. est de 250m avec un câble de section 0,22mm² (6/10) et 500m en 9/10.

Si on ne téléalimente pas le poste par le central (le poste est équipé d'un bloc secteur) la distance maxi entre le poste et le central est de 1km.

Adaptation de la ligne signalisation

Installer une résistance 120Ω (fournie avec le poste) entre les points RS1 et RS2 du poste situé en bout de la ligne bus. Seul le poste situé en bout de ligne bus doit être équipé de la résistance.

Adresse des cartes 4 lignes du central

Chaque carte 4 lignes du central dispose d'une adresse codée par commutateurs rotatifs. Cette adresse est indépendante à celles des postes. Elle est comprise entre 1 et 250. Les 2 cartes 4 lignes du central doivent avoir une adresse différente.

Les adresses des 2 cartes 4 lignes doivent être consécutives (051 et 052 valeurs usine).

FONCTIONS

Le central assure les fonctions d'alimentation des postes, de transfert de la signalisation vers tous les postes et de gestion de 1 à 4 communications simultanées entre les postes du système.

Alimentation des postes

Le central est en mesure d'alimenter un poste par ligne. Au-delà il faut prévoir une alimentation indépendante sur la ligne bus.

Surveillance des lignes

Le central assure la surveillance des lignes disposant de postes. Le central détecte leur connexion (ou déconnexion) et le signale à l'ordinateur relié au système (via un MPARAM). Une déconnexion d'un poste est signalée par un clignotement lent de la led de la ligne. Un défaut sur la ligne 0db (L1L2) est signalé par un clignotement rapide.

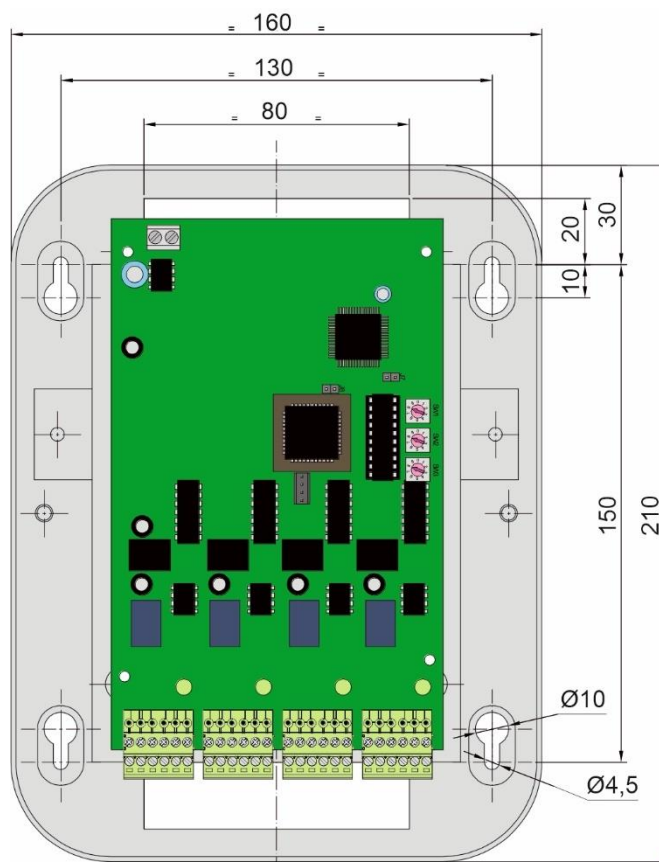
Gestion des 1 à 4 communications simultanées

Le central assure la gestion des canaux de communications numériques.

INSTALLATION

FR

EN



PROGRAMMATION

Un logiciel de paramétrage permet la configuration du système. Voir documentation SYSTEME « maylis » réf. 600.0090

CARACTERISTIQUES TECHNIQUES

Conformités aux directives européennes

- 2004/108/CE : CEM
- 2011/65/UE : RoHS 2
- 2006/95/CE : Basse Tension

Conformités aux normes européennes

- EN 60950-1 : Sécurité des personnes - Sécurité électrique
- EN 41003 : Sécurité des personnes - Sécurité électrique
- EN 61000-6-3 : Emission CEM
- EN 61000-6-1 : Immunité CEM

Caractéristiques mécaniques du central

- Degré de protection IP30 selon EN 60529
- Boîtier plastique ABS ULV0
- Fixation murale
- Dimensions : L 210mm x l 160mm x h 80 mm
- Poids : 0,56kg

Caractéristiques électriques générales

- Protection contre les chocs électriques Classe 3
- Température de fonctionnement 0° à +50°C
- Température de stockage -20° à +70°C
- Alimentation 24V / 2A
- Consommation 48W maxi



Protection de l'environnement :

Éliminez ce produit conformément aux règlements sur la préservation de l'environnement.

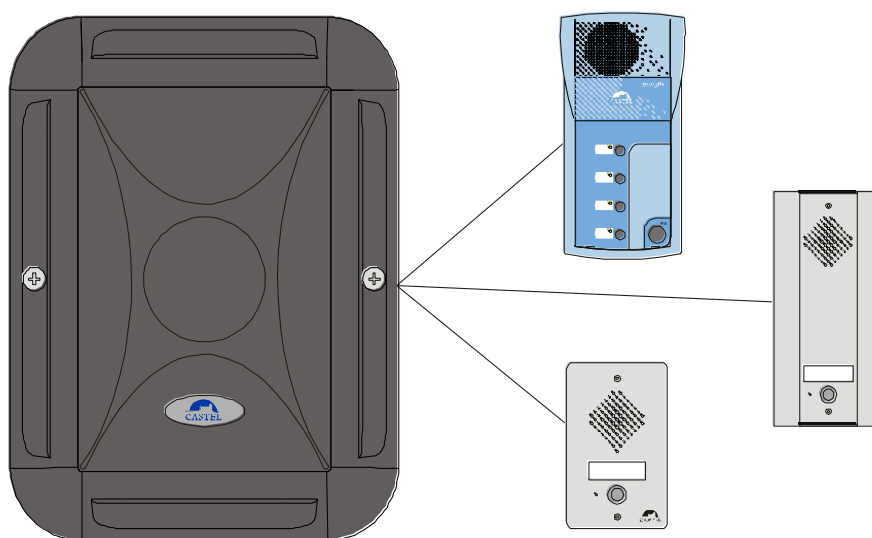
PRESENTATION

Product number: 440.0900 (MCB8)

The MCB8 8-line exchange allows communications between main and sub-stations, as well as between "maylis" sub-stations.

It allows the following functions:

- Intercommunication possible between all stations
- Number of lines: 8 maximum
- Number of posts: 200 maximum (25 per line)
- Wiring: Star or bus. 3 pairs including a power supply pair



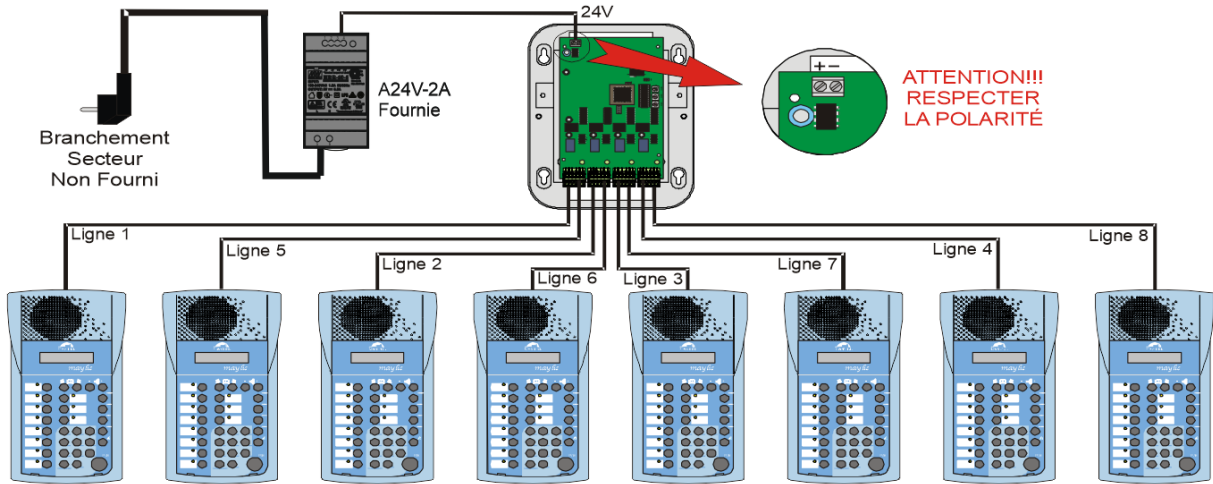
The equipment must be installed and used in accordance with the guidelines in this document.

CONNECTION

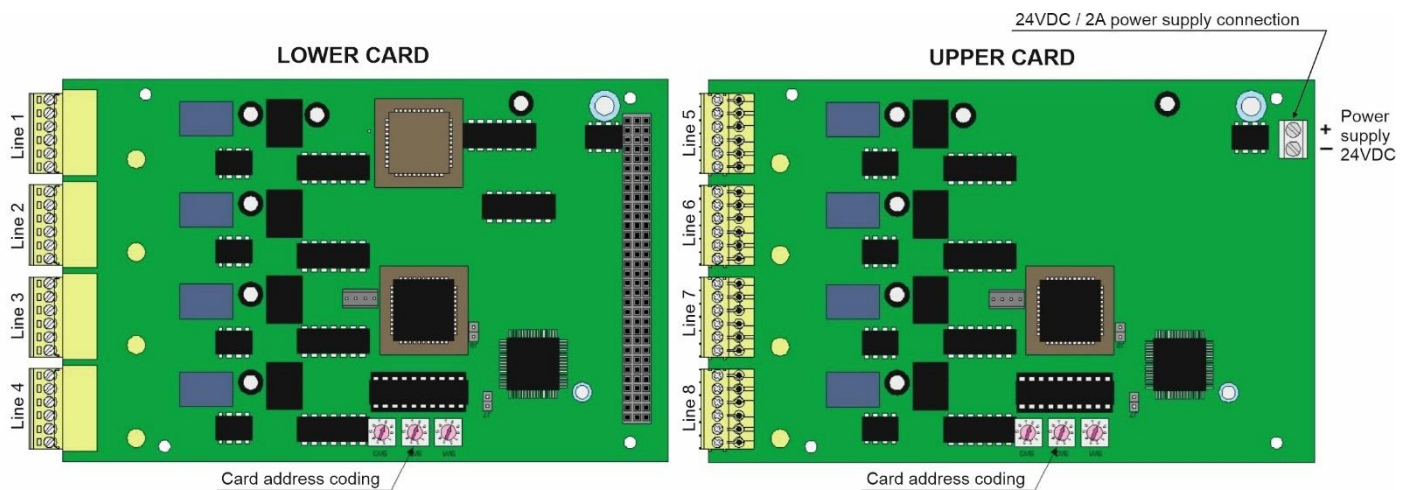
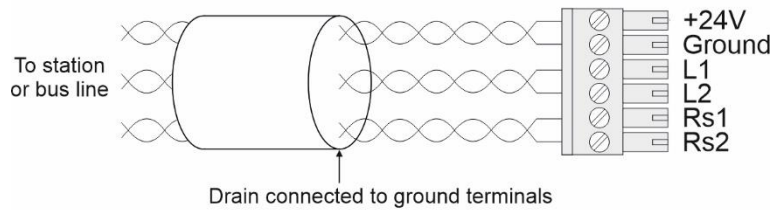
FR
EN

Connecting the substations to the exchange

Principle: The stations are linked together via the 8-line exchange



Description: The exchange is equipped with 2 x 4-line cards. Each line can be connected to a station or a bus line (max. 25 stations).



Connection from the "maylis" exchange

The connection between a station and the exchange requires a 3-pair twisted cable with screen. Establish the point-to-point connection in the correct signal order. The exchange can be connected to another exchange via one of the lines.

Distances

The exchange can supply 1 station per line. The maximum distance is 250m with a 0.22mm² cable (6/10) and 500m with 9/10.

If the set is not supplied by the exchange (the set is equipped with a power supply) the maximum distance between the set and the exchange is 1km.

Adaptation of the signalling line

Install a 120Ω resistor (supplied with the set) between points RS1 and RS2 of the set located at the end of the bus line. Only the station at the end of the bus line should be fitted with the resistor.

Address of the 4-line cards of the exchange

Each 4-line card in the exchange has an address coded by rotary switches. This address is independent from those of the stations. It is between 1 and 250. The 2 4-line cards of the exchange must have a different address.

The addresses of the 2 4-line cards must be consecutive (051 and 052 factory values).

FUNCTIONS

The central unit provides the functions of powering the stations, transferring the signaling to all the stations and managing 1 to 4 simultaneous communications between the stations of the system.

Power supply to the stations

The exchange is able to supply one station per line. Beyond that, an independent power supply must be provided on the bus line.

Line monitoring

The exchange monitors the lines with extensions. The exchange detects their connection (or disconnection) and reports this to the computer connected to the system (via a MPARAM). A disconnection of an extension is signalled by a slow flashing of the line LED. A fault on the 0db line (L1-L2) is signalled by a fast flashing.

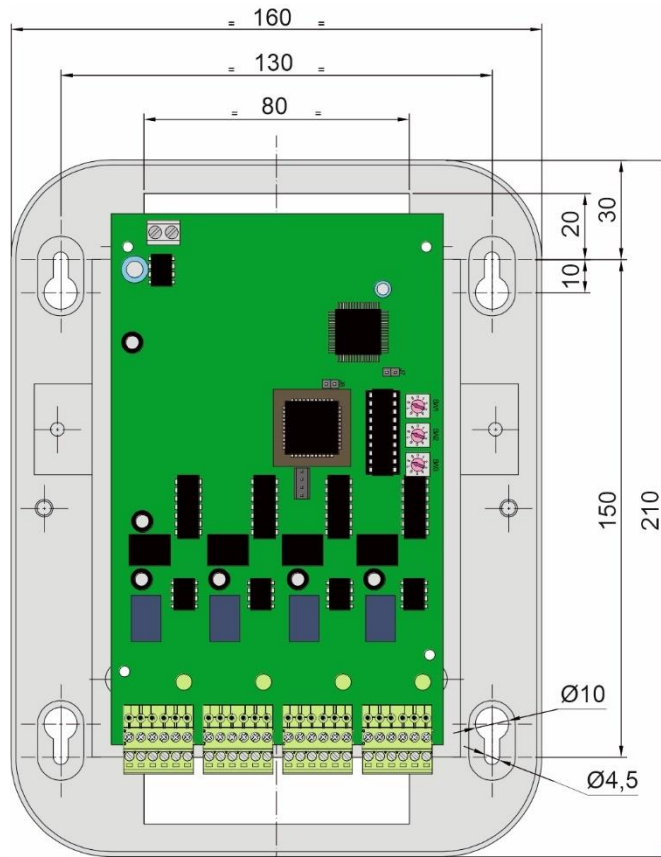
Management of 1 to 4 simultaneous communications

The exchange manages the digital communication channels.

INSTALLATION

FR

EN



PROGRAMMING

A configuration software allows the configuration of the system. See documentation SYSTEM " maylis " (ref. 600.0090)

TECHNICAL CHARACTERISTICS

Compliance with European Directives

- 2004/108/EC: EMC
- 2011/65/EU: RoHS 2
- 2006/95/EC: Low Voltage

Compliance with European standards

- EN 60950-1: Personal safety - Electrical safety
- EN 41003: Personal safety - Electrical safety
- EN 61000-6-3: EMC emission
- EN 61000-6-1: EMC immunity

Mechanical characteristics of the exchange

- Protection class IP30 according to EN 60529
- ABS plastic housing ULV0
- Wall mounting
- Dimensions : L 210mm x W 160mm x H 80 mm
- Weight: 0.56kg

General electrical characteristics

- Protection against electric shock Class 3
- Operating temperature 0° to +50°C
- Storage temperature 20° to +70°C
- Power supply 24V / 2A
- Power consumption 48W max



Environmental protection:

Dispose of this product in accordance with environmental protection regulations.