



L'INNOVATION À LA FRANÇAISE

Innovation et qualité

À travers sa marque Multimedia Connect, CAE GROUPE fabrique, depuis 1993, des systèmes de câblage structuré qui reposent sur des solutions de communication favorisant la convergence IP. La qualité et l'innovation sont deux axes majeurs sur lesquels s'appuie Multimedia Connect pour offrir des offres adaptées aux environnements « bâtiments intelligents », data centers et sites industriels.



Siège social



Usine de préforme pour fibre optique

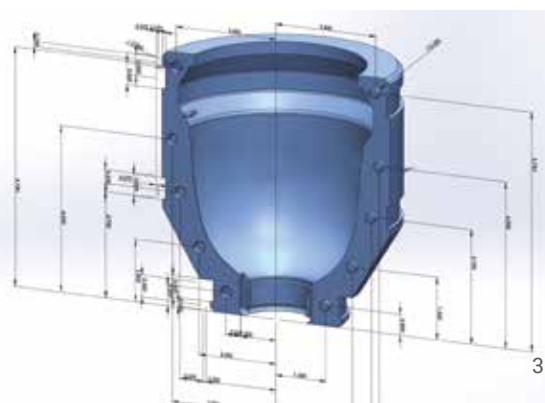
Un savoir faire reconnu

Multimedia Connect est spécialisé, depuis sa création, dans la fabrication de baies et coffrets destinés aux réseaux IP. Afin de répondre aux attentes du marché et de son évolution, Multimedia Connect adapte ses offres aux besoins du client. Fort de cette expérience, Multimedia Connect propose une offre de baies complète alliant esthétique et fonctionnalité.



Des compétences au service de l'installateur et de l'utilisateur

La collaboration entre le bureau de R&D Multimedia Connect et le groupe d'étude composé d'installateurs et d'utilisateurs a permis la réalisation d'une gamme de baies au plus près de la réalité terrain tout en respectant un rapport qualité prix parmi les plus performants du marché.



BAIES ET ACCESSOIRES

Une offre complète pour répondre à tous les besoins

Multimedia Connect apporte une solution produit qui répond parfaitement à l'ensemble des besoins techniques des installations de câblage structuré.

ESSENTIAL

Câblage faible densité

Câblage petites et moyennes installations

TECHNIC 1000

Câblage local technique

Environnement data center

Trois fondamentaux permettent à Multimedia Connect de répondre aux problématiques des installateurs et utilisateurs :



Fonctionnalité

Priorité au management des câbles et des cordons pour simplifier l'intégration, l'accessibilité aux câblages et la modularité.

Compatibilité

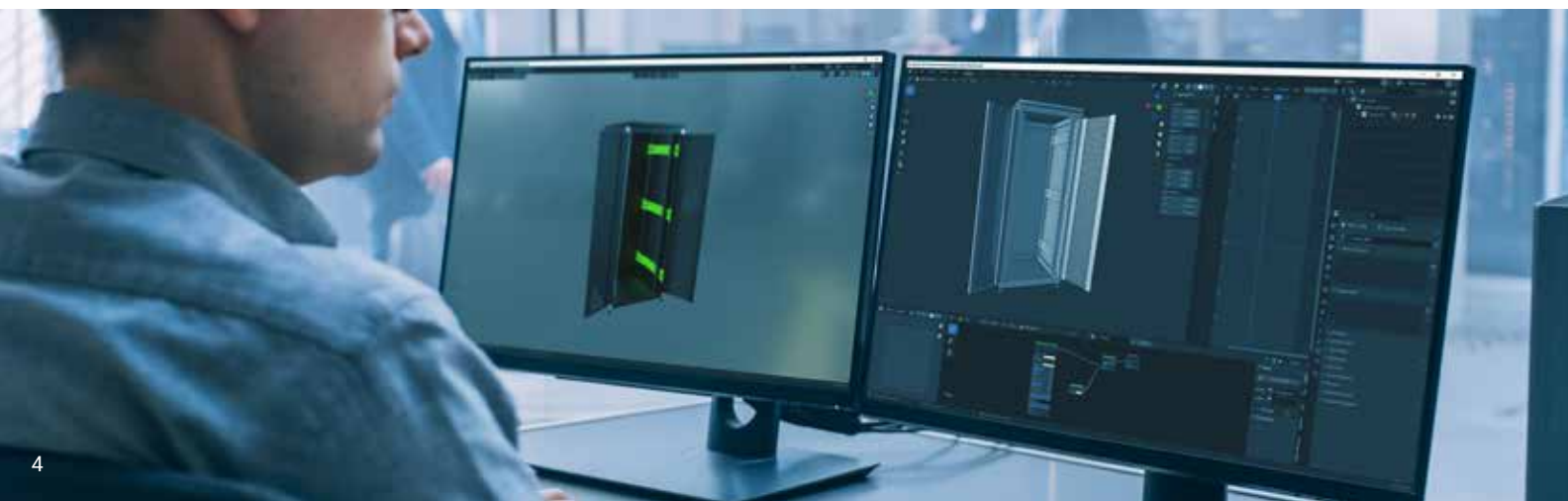
L'ossature commune des baies offre une parfaite compatibilité des accessoires avec l'ensemble des lignes de baies. Cette interopérabilité permet de mixer facilement les accessoires sur un même site.

Facilité

Disponible en mode « Flat pack » pré-monté à 70%, pour offrir un gain de place et faciliter le stockage et la manutention (gamme Essential).

Une nouvelle méthode d'assemblage

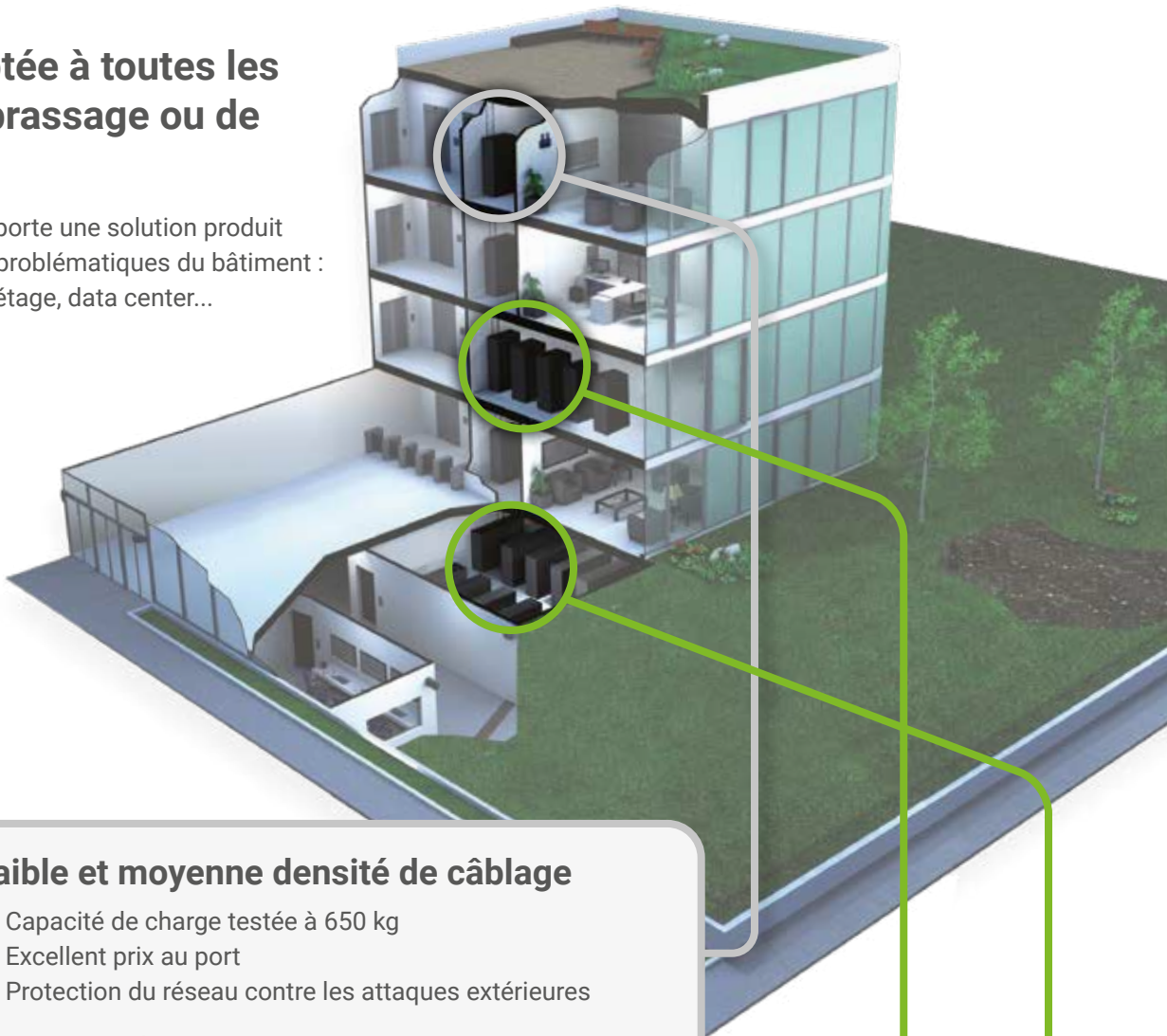
Soucieux d'offrir une solution complète et efficace, Multimedia Connect augmente les capacités de charge de sa ligne Technic. De nouvelles méthodes d'assemblage, et une densité de matière plus importante, permettent une progression de la charge testée à 1250 kg sur les baies Technic1000.



BAIES ET ACCESSOIRES, LA SOLUTION

Une offre adaptée à toutes les exigences de brassage ou de stockage

Multimedia Connect apporte une solution produit qui répond à toutes les problématiques du bâtiment : local technique, local d'étage, data center...



Faible et moyenne densité de câblage

- Capacité de charge testée à 650 kg
- Excellent prix au port
- Protection du réseau contre les attaques extérieures

Solution : **ESSENTIAL**



Câblage des locaux techniques

- Capacité de charge testée à 1250 kg pour supporter les actifs
- Gestion de la haute densité
- Gestion de câblage assurant une pérennisation de l'installation

Solution : **TECHNIC 1000**



Environnement Data Center

- Capacité de charge testée à 1250 kg pour le stockage des serveurs
- Optimisation de la baie pour les configurations Top-of-Server, MoR, EoR
- Optimisation de la ventilation grâce à un haut taux de perforation à 80 %

Solution : **TECHNIC 1000**

CÂBLAGE FAIBLE DENSITÉ

ESSENTIAL

L'ESSENTIEL DE LA BAIE DE BRASSAGE

La baie Essential est un produit qui répond parfaitement aux problématiques de câblage et d'installation tout en offrant un excellent rapport qualité-prix. Les nombreuses options disponibles pour la baie Essential permettent de disposer de fonctionnalités de câblage avancées.

+ AVANTAGES

- Capacité de charge de 500 kg
- Ouverture du toit facilitant l'accès aux câbles
- Ouverture des portes 270°
- Montant 19" arrière en option
- Guide câbles vertical en option
- Disponible aussi en version flat pack



Informations de commande

RÉFÉRENCE	NOMBRE DE U	DÉSIGNATION	CAPACITÉ DE CHARGE
ES2766	27U	Baie de brassage 19" - gamme ESSENTIAL - 600 x 600	500 kg
ES4266	42U	Baie de brassage 19" - gamme ESSENTIAL - 600 x 600	
ES4268		Baie de brassage 19" - gamme ESSENTIAL - 600 x 800	
ES4286		Baie de brassage 19" - gamme ESSENTIAL - 800 x 600	
ES4288		Baie de brassage 19" - gamme ESSENTIAL - 800 x 800	

CÂBLAGE MOYENNE INSTALLATION

ESSENTIAL

L'ESSENTIEL DE LA BAIE DE BRASSAGE EN DOUBLE PORTE

La baie ESSENTIAL est un produit qui répond parfaitement aux problématiques de câblage et d'installation grâce à sa double porte. La structure de la baie ESSENTIAL a été étudiée pour accueillir une capacité de charge de 650 kg. Les trièdres viennent renforcer la structure et lui offrent une parfaite stabilité. Les nombreuses options disponibles pour la baie, permettent de disposer de fonctionnalités de câblages avancées.

+ AVANTAGES

- Capacité de charge de 650 kg
- Double porte avant vitrée pour un meilleur accès à la baie
- 4 montants avant et arrière
- Ouverture des portes 270°
- Ouverture du toit facilitant l'accès aux câbles
- Guide câbles vertical en option



Informations de commande

RÉFÉRENCE	NOMBRE DE U	DÉSIGNATION	CAPACITÉ DE CHARGE
ES64286		Baie de brassage 19" - gamme ESSENTIAL 800 x 600	
ES64288	42U	Baie de brassage 19" - gamme ESSENTIAL 800 x 800	650 kg
ES642810		Baie de brassage 19" - gamme ESSENTIAL 800 x 1000	

CÂBLAGE LOCAL TECHNIQUE

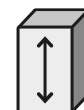
TECHNIC 1000

LA TECHNICITÉ AU SERVICE DE LA BAIE DE BRASSAGE

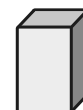
La baie Technic1000 a été conçue pour faciliter le câblage et offrir un gain de temps important à l'installateur. Les U verticaux, disponibles sur les montants avant, permettent de créer une séparation entre les câbles data et les bandeaux d'alimentation.

+ AVANTAGES

- Traverses de renforts afin d'augmenter la capacité de charge
- Guide vertical de management de cordons
- 12U supplémentaires en vertical sur la version largeur 800 mm
- Ouverture des portes à 270° pour une meilleure accessibilité

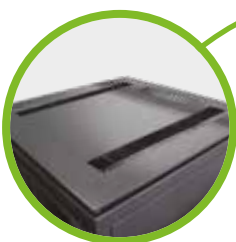


27U/33U
42U/47U
en largeur 800



600x600 / 600x800
800x600 / 800x800
800x1000

Toit disposant de passe fil balai jusqu'à 500 mm d'ouverture



Trièdre en aluminium offrant une parfaite stabilité



3U verticaux sur chaque montant



Guide vertical de management de cordons



Traverses de renfort

Un design moderne



Ouverture à 270°



Informations de commande

RÉFÉRENCE	NOMBRE DE U	DÉSIGNATION	CAPACITÉ DE CHARGE TESTÉE
TM2766	27U	Baie de brassage de 19" - gamme TECHNIC - 600 x 600	1000 kg
TM3366	33U	Baie de brassage de 19" - gamme TECHNIC - 600 x 600	
TM3388		Baie de brassage de 19" - gamme TECHNIC - 800 x 800	
TM4266		Baie de brassage de 19" - gamme TECHNIC - 600 x 600	
TM4268	42U	Baie de brassage de 19" - gamme TECHNIC - 600 x 800	
TM4286		Baie de brassage de 19" - gamme TECHNIC - 800 x 600	
TM4288		Baie de brassage de 19" - gamme TECHNIC - 800 x 800	
TM42810		Baie de brassage de 19" - gamme TECHNIC - 800 x 1000	
TM4788	47U	Baie de brassage de 19" - gamme TECHNIC - 800 x 800	

ENVIRONNEMENT DATA CENTER

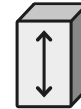
TECHNIC 1000 avec portes perforées

UNE BAIE OPTIMISÉE POUR LE STOCKAGE DE VOS SERVEURS ET DE VOS ÉQUIPEMENTS ACTIFS

La structure de la baie Technic1000 est équipée de renforts étudiés pour atteindre une capacité de charge de 1000 kg tout en gardant une stabilité parfaite. Des ouvertures équipées de passe fil balai offrent une accessibilité améliorée dans le cas de configuration Top of Server.

+ AVANTAGES

- Traverses de renforts afin d'augmenter la capacité de charge
- Guide vertical de management de cordons
- 12U supplémentaires en vertical sur la version largeur 800
- Ouverture des portes à 270° pour une meilleure accessibilité



42U/47U
(+12U)



600x1000 / 800x800
800x1000 / 800x1200



Informations de commande

RÉFÉRENCE	NOMBRE DE U	DÉSIGNATION	CAPACITÉ DE CHARGE TESTÉE
TM42610FPRP	42U	Baie de brassage 19" - gamme TECHNIC1000 42U 600 x 1000	1000 kg
TM42810F2PR2P		Baie de brassage 19" - gamme TECHNIC1000 42U 800 x 1000	
TM42812F2PR2P		Baie de brassage 19" - gamme TECHNIC1000 42U 800 x 1200	
TM4288F2PR2P		Baie de brassage 19" - gamme TECHNIC1000 42U 800 x 800	
TM47810F2PR2P	47U	Baie de brassage 19" - gamme TECHNIC1000 47U 800 x 1000	
TM47812F2PR2P		Baie de brassage 19" - gamme TECHNIC1000 47U 800 x 1200	

ACCESSOIRES 19"

Un ensemble d'accessoires pour une solution 19" complète

Tous les accessoires 19", de la gamme Multimedia Connect, sont compatibles avec l'ensemble des baies : Essential ou Technic1000. Ces accessoires sont élaborés par notre bureau R&D et développés au sein de notre usine pour proposer une offre de produits de tôlerie 19" la plus large et la plus complète possible.



ACBxV : bloc 2 ou 4 ventilateurs



ACTHERMOST : thermostat pour ACBxV



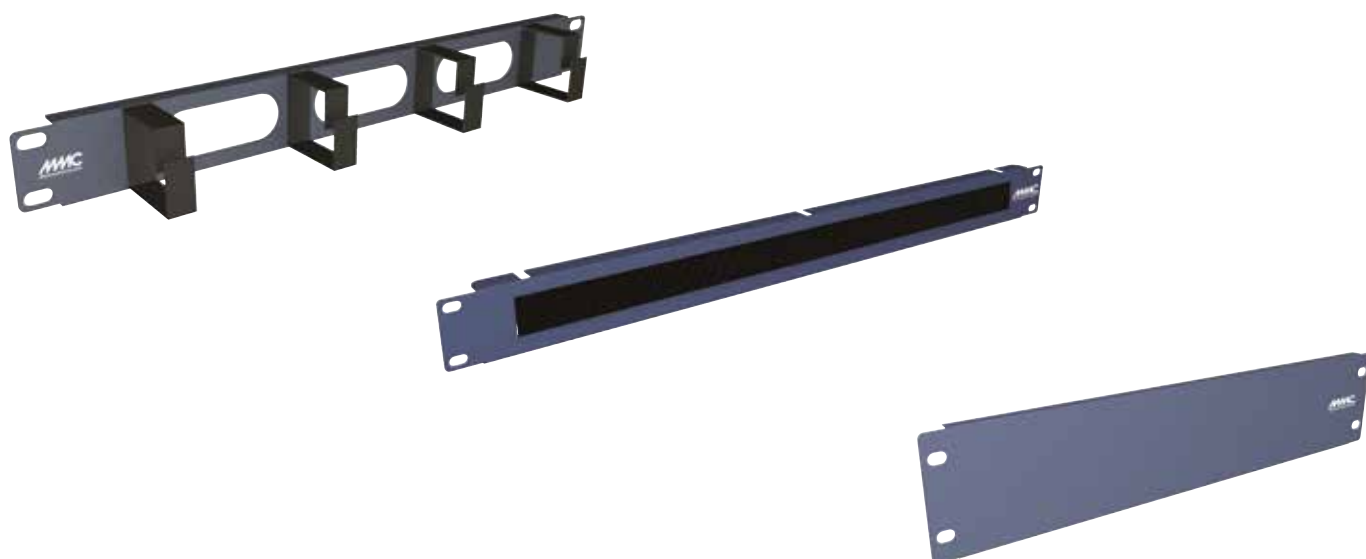
ACCASTOR : Kit de roulettes pour baie

Informations de commande

RÉFÉRENCE	DÉSIGNATION	GAMME DE BAIES CONCERNÉE		CONDITIONNEMENT
ACB2V	Bloc 2 ventilateurs	ESSENTIAL	TECHNIC	Unitaire
ACB4V	Bloc 4 ventilateurs	ESSENTIAL	TECHNIC	Unitaire
ACCASTOR	Kit de 4 roulettes	ESSENTIAL	TECHNIC	Unitaire
ACTHERMOST	Thermostat pour bloc ventilateur ACB2V et ACB4V	ESSENTIAL	TECHNIC	Unitaire
ACXXPLINTH100	Kit d'accouplements	ESSENTIAL	TECHNIC	Unitaire
ACJUNCTION	Junction kit	ESSENTIAL	TECHNIC	Unitaire
ACJMAR27	Montant 19" arrières 27U - largeur 600	ESSENTIAL*	-	2
ACJMARX42	Montant 19" arrières 42U - largeur 600 ou 800	ESSENTIAL*	-	2

*ESSENTIAL porte simple

GUIDES CORDONS & OBTURATEURS



+ AVANTAGES

- Panneau 19" permettant la garantie d'une bonne gestion du câblage
- Ces accessoires respectent le rayon de courbure des cordons de brassage afin de garantir des performances optimales
- Panneau obturateur pour dissimuler une unité non utilisée sur la baie de brassage et assurer une excellente apparence esthétique

Caractéristiques

DIMENSION	482 x 44 mm
FIXATION	Deux vis de chaque côté
MATÉRIAU	Tôle d'acier 15/10
REVÊTEMENT	Epoxy gris RAL 7016

Propriétés

CABLE MANAGEMENT	MMCPF1U4CROG : équipé de 4 anneaux
	MMCPF1U4CROGHD : équipé de 4 anneaux haute densité
	MMCPFB1UG : équipé d'un passe fil balai nylon noire

Informations de commande

RÉFÉRENCE	DÉSIGNATION	CONDITIONNEMENT
MMCPF1U4CROG	Panneau guide cordons 19" équipé de 4 anneaux - 1U	Unité
MMCPF1U4CROGHD	Panneau guide cordons 19" équipé de 4 anneaux haute densité -1U	Unité
MMCPFB1UG	Panneau guide cordons 19" équipé d'un passe fil balai - 1U	Unité
MMCOB1UG	Panneau obturateur 19" - 1U	Unité
MMCOB2UG	Panneau obturateur 19" - 2U	Unité
MMCOB3UG	Panneau obturateur 19" - 3U	Unité
MMCOB5UG	Panneau obturateur 19" - 5U	Unité

ACCESSOIRES POUR BAIE 19"



+ AVANTAGES

- Eclairage pour baie de brassage 19"
- Eclairage automatique de la baie pour une meilleure visibilité
- Interrupteur intégré
- Kit de mise à la terre 19"
- Permet de raccorder tous les panneaux de brassage et leurs éléments à la terre conformément à la norme EN50174

Caractéristiques

MATÉRIAU	Tôle acier épaisseur 1.5 mm
REVÊTEMENT	Epoxy gris RAL 7016

Propriétés

ÉLECTRIQUE	Tension	230V AC
	Mise à la terre	6 fils de 400 mm de longueur, section 6 mm ²

Informations de commande

RÉFÉRENCE	DÉSIGNATION	CONDITIONNEMENT
ACBLAMP	Lampe à LED pour baie de brassage 19"	Unité
BMASSE19	Kit de mise à la terre 19"	Unité
49BV10T	Ecrous cage et vis	Boîte de 10
49BV50T	Ecrous cage et vis	Boîte de 50

PLATEAUX, TIROIRS ET ÉQUERRES 19"



+ AVANTAGES

- Accessoires 19" pour supporter les appareils actifs, serveurs, ordinateurs portables,...
- Différentes profondeurs sont disponibles afin de garantir la compatibilité avec toutes nos baies de brassage (de 600 à 1000 mm de profondeur)
- Plateaux fixes et réglables disponibles

Caractéristiques

DIMENSION	Etagères fixes : 19" x 1U x 250/450/550 ou 720 mm Etagères ajustables : 19" x 1U x 350 ou 550 mm
FIXATION	Profondeur 250 mm : montage sur les montants avant Autres profondeurs : montage sur les montants avant et arrière Tiroir réglable profondeur 400 mm
TIROIR	Tiroir réglable profondeur 400 mm
CHARGE MAXIMALE DES PLATEAUX	49PM1U250G : 25 kg BPG1Uxxx : 35 kg BPF1Uxxx : 25 kg BSERVPF720G : 100 kg BT2U400AD : 30 kg
REVÊTEMENT	Epoxy gris RAL7016

Informations de commande

RÉFÉRENCE	DÉSIGNATION	CONDITIONNEMENT
49PM1U250G	Plateau fixe 19" profondeur 250 mm - 1U	Unité
BPG1U350	Plateau coulissant 19" profondeur 350 mm - 1U	Unité
BPG1U550	Plateau coulissant 19" profondeur 550 mm - 1U	Unité
BPF1U450AD	Plateau fixe ajustable 19" profondeur 450 mm - 1U	Unité
BPF2U550AD	Plateau fixe ajustable 19" profondeur 550 mm - 1U	Unité
BSERVPF720G	Plateau fixe 19" pour baie de brassage gamme Technic 1000 - profondeur 720 mm - 1U	Unité
BSERVPG720G	Plateau à glissière 19" pour baie de brassage gamme Technic 1000 - profondeur 720 mm - 1U	Unité

BLOC PRISES D'ALIMENTATION



+ AVANTAGES

- Bloc prises d'alimentation rackable pour montants 19"
- Prises conformes aux normes NF-C 61-314 et CE
- Peut être accompagné d'un interrupteur protégé pour éviter les coupures involontaires ou d'un disjoncteur différentiel
- Equipé d'un câble d'alimentation de 2 m de long, section 1,5 mm²

Caractéristiques

DIMENSION	483 x 44 mm x 45 mm
FIXATION	Deux vis de chaque côté
MATERIAU	Boîtier en aluminium anodisé ou en plastique
REVÊTEMENT	Couleur naturelle pour le boîtier en aluminium Noire pour le boîtier en plastique

Propriétés

ÉLECTRIQUE	Alimentation	250V - 16A

Informations de commande

RÉFÉRENCE	DÉSIGNATION	CONDITIONNEMENT
49BM8PM	Bloc prises d'alimentation 19" 8 prises boîtier aluminium	Unité
49BM8IPPM	Bloc prises d'alimentation 19" 8 prises boîtier aluminium avec interrupteur protégé	Unité
49BP6I	Bloc prises d'alimentation 19" 6 prises boîtier plastique avec interrupteur	Unité
49BP7	Bloc prises d'alimentation 19" 7 prises boîtier plastique	Unité
49BM6DDP	Bloc prises d'alimentation 19" 6 prises boîtier aluminium avec disjoncteur différentiel capoté	Unité
49BM8PMDDET	Bloc prises d'alimentation 19" 8 prises détrompées boîtier aluminium	Unité

SIÈGE SOCIAL

3 avenue Jeanne Garnerin
Bâtiment le Cormoran
91320 Wissous
Tél. 01 69 79 14 14
contact@cae-groupe.fr



@caegroupe

PARIS

3 avenue Jeanne Garnerin
Bâtiment le Cormoran
91320 Wissous
Tél. : 01 69 79 14 14
paris@cae-groupe.fr

NANTES

2 impasse des Alizés
44470 Carquefou
Tél. : 02 28 01 50 10
nantes@cae-groupe.fr

TOULOUSE

3 avenue de l'Industrie
Adamantis bâtiment B
31150 Bruguères
Tél. : 05 34 27 25 25
toulouse@cae-groupe.fr

LYON

ZAC du Chapotin
520 rue Tony Garnier
69970 Chaponnay
Tél. : 04 78 05 05 76
lyon@cae-groupe.fr

DÉPÔT CENTRAL LOGISTIQUE

ZAC des Brateaux bâtiment A
rue des 44 arpents
91100 Villabé
Tél. 01 69 79 14 14

SERVICE EXPORT

3 avenue Jeanne Garnerin
Bâtiment le Cormoran
91320 Wissous
+33 (0)1 69 79 39 94
export@cae-groupe.fr



www.cae-groupe.com