



# BORNE DE DISSUASION ANTI-TERRORISTE



Be ahead



## XPASS B 330/1200

### Dispositif de dissuasion automatique

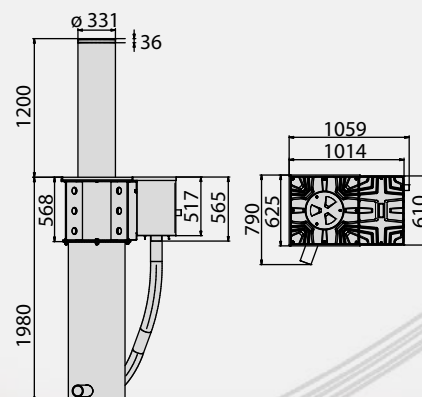
Dispositif de dissuasion automatique hydraulique anti-terrorisme testé et certifié par crash-test par un laboratoire indépendant accrédité conformément à la norme IWA14-1:2013V/7200(N3C)/80/90, équivalente aux normes PAS68:2010 7500/80/N3 et ASTM2656:2007 M50 (anciennement K12, dispositif UNIQUE).

Pompe hydraulique indépendante pour chaque dispositif intégrée sous la plaque d'embase pour un accès en toute facilité. En cas de défaillance d'une pompe, le fonctionnement des autres dispositifs de dissuasion est garanti, ce qui facilite les opérations d'entretien.

Chapeau avec voyant lumineux et sonore. Le dispositif de dissuasion est associé à une pompe hydraulique spécifique indépendante avec dispositif EFO pour le relevage rapide d'urgence. En cas de coupure de courant, le dispositif de dissuasion ne descend pas et continue de barrer l'accès. La descente du dispositif se fait par commande manuelle.



Scannez le code QR et regardez la vidéo du crash test



#### CARACTÉRISTIQUES TECHNIQUES

Type d'opérateur
Alimentation
Hauteur du cylindre
Épaisseur
Diamètre du cylindre
Temps de montée
Temps de descente
Temps de montée avec EFO
Traitement du cylindre
Unité de contrôle
Résistance au défoncement
Norme de référence anti-terrorisme
Type de fin de course
Manœuvre manuelle
Conditions environnementales
Degré de protection

#### XPASS 330/1200C L

dispositif de dissuasion hydraulique
230 V
800 mm
10 mm
275 mm
6,3 sec. max.
4 sec (réglable sur place)
1,5 sec.
acier peint RAL 7015 et pellicule réfléchissante H : 100 mm
PERSEO CBE
2 100 000 J
PAS 68:2010 7500/80/N3
capteur magnétique REED
réversible en l'absence d'alimentation
de -40°C à +60°C
IP67



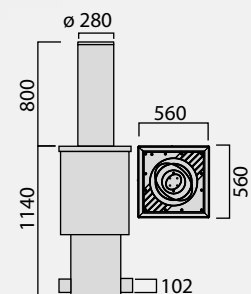
# XPASS B 275/800

## Dispositif de dissuasion automatique

Dispositif de dissuasion automatique hydraulique anti-terroriste testé et certifié pour une installation double (crash-test) par un laboratoire indépendant accrédité conformément à la norme IWA14-1:2013 de niveau V/7200 (N2A)/48/90:5.5, équivalent à la norme PAS68:2013 de niveau V/7500 (N2)/48/90:5.2, ASTM2656:2007 M30. Pompe hydraulique latérale intégrée dans le dispositif de dissuasion. En cas de défaillance d'une pompe, les autres dispositifs de dissuasion restent fonctionnels et les opérations d'entretien sont facilitées. Chapeau avec voyant LED et indicateur sonore. Le dispositif de dissuasion est disponible en version EFO à relier à une pompe hydraulique indépendante spécifique pour un relevage d'urgence rapide. Disponible en version de sécurité SD qui, en cas de coupure de courant, garantit que le dispositif continue de barrer l'accès. La descente du dispositif se fait par commande manuelle.



Scannez le code QR  
et regardez la vidéo  
du crash test



### CARACTÉRISTIQUES TECHNIQUES

	<b>XPASS B 275/800 L</b>	<b>XPASS B 275/800 L SD</b>
Type d'opérateur	dispositif de dissuasion hydraulique	dispositif de dissuasion hydraulique
Alimentation	230 V	230 V
Hauteur du cylindre	800 mm	800 mm
Épaisseur	10 mm	10 mm
Diamètre du cylindre	275 mm	275 mm
Temps de montée	7 sec. max.	7 sec. max.
Temps de descente	4 sec.	4 sec.
Temps de montée avec EFO	-	-
Traitement du cylindre	acier peint RAL 7015 et pellicule réfléchissante H : 100 mm	acier peint RAL 7015 et pellicule réfléchissante H : 100 mm
Unité de contrôle	PERSEO CBE	PERSEO CBE
Résistance au défoncement	800 000 J	800 000 J
Norme de référence anti-terrorisme	PAS 68:2010 7500/50/N2	PAS 68:2010 7500/50/N2
Type de fin de course	capteur magnétique REED	capteur magnétique REED réversible en l'absence d'alimentation grâce à une clé mécanique
Mancœuvre manuelle	réversible en l'absence d'alimentation	
Conditions environnementales	de -40°C à +60°C	de -40°C à +60°C
Degré de protection	IP67	IP67

si la référence contient « LI », les versions acier inox AISI 316 disponibles sur demande

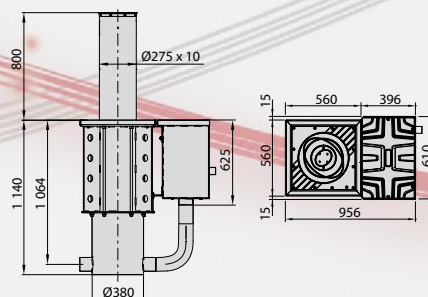
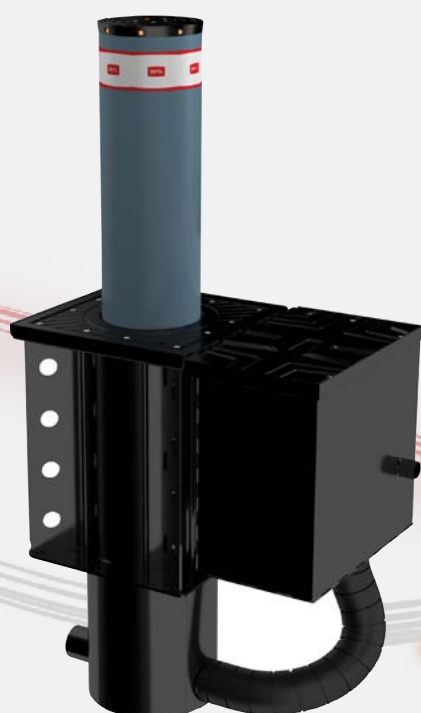


# XPASS B 275/800 L SD EFO

## Dispositif de dissuasion automatique

**new**

Dispositif de dissuasion automatique hydraulique anti-terroriste testé et certifié pour une installation double (crash-test) par un laboratoire indépendant accrédité conformément à la norme IWA14-1:2013 de niveau V/7200 [N2A]/48/90:5.5, équivalent à la norme PAS68:2013 de niveau V/7500 [N2]/48/90:5.2, ASTM2656:2007 M30. Version EFO à relier à une pompe hydraulique spécifique indépendante pour un relevage d'urgence rapide. En cas de défaillance d'une pompe, les autres dispositifs de dissuasion restent fonctionnels et les opérations d'entretien sont facilitées. Le dispositif de dissuasion possède l'option EFO ainsi que le dispositif de sécurité SD qui, en cas de coupure de courant, garantit que le dispositif continue de barrer l'accès. La descente du dispositif se fait par commande manuelle. Chapeau avec voyant lumineux LED et indicateur sonore.



### CARACTÉRISTIQUES TECHNIQUES

Type d'opérateur

Alimentation

Hauteur du cylindre

Épaisseur

Diamètre du cylindre

Temps de montée

Temps de descente

Temps de montée avec EFO

Traitement du cylindre

Unité de contrôle

Résistance au défoncement

Norme de référence anti-terrorisme

Type de fin de course

Manœuvre manuelle

Conditions environnementales

Degré de protection

#### XPASS B 275/800 L SD EFO

dispositif de dissuasion hydraulique

230 V

800 mm

10 mm

275 mm

4 sec. max.

2 sec.

moins de 2 sec.

acier peint RAL 7015 et pellicule réfléchissante H : 100 mm

PERSEO CBE

800 000 J

PAS 68:2010 7500/50/N2

capteur magnétique REED

réversible en l'absence d'alimentation grâce à une clé mécanique

de -40°C à +60°C

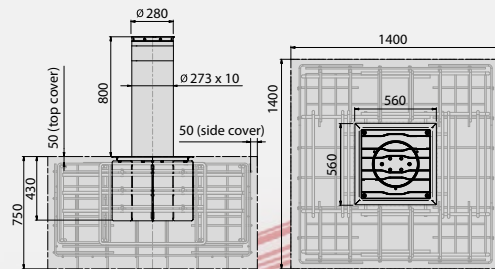
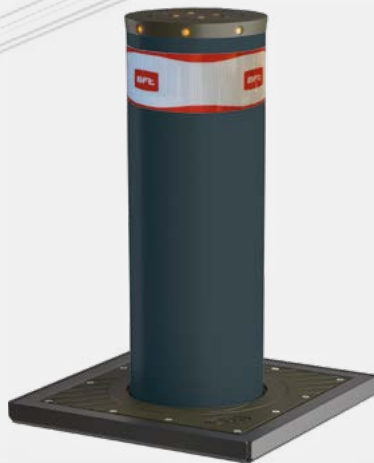
IP67



## RANCH D

### Dispositif de dissuasion fixe

Dispositif de dissuasion fixe haute sécurité contre le terrorisme. Norme de référence ASTM2656:2007 M30 – PAS68:2010 7500/50/N2. Adapté à la protection des sites sensibles, utilisé pour une interdiction d'accès longue durée, peut être intégré dans l'utilisation de dispositifs de dissuasion automatiques de la gamme XPASS B 275/800. Chapeau avec voyant lumineux. Stèle en acier peint, revêtement optionnel en acier INOX. Plaque d'embase exclue.



L'enclos métallique sur le dessin n'est pas inclus.

#### CARACTÉRISTIQUES TECHNIQUES

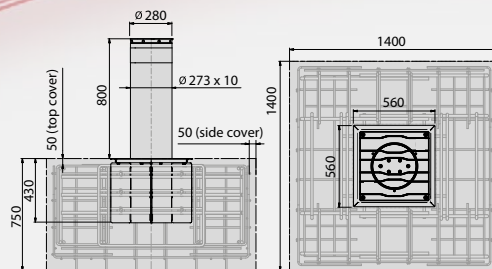
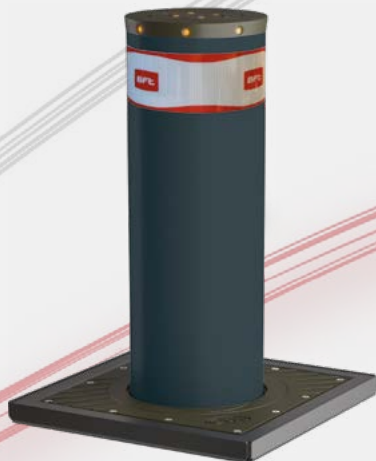
	<b>RANCH D CN L</b>	<b>RANCH D 275/800 C LI</b>
Type d'opérateur	dispositif de dissuasion fixe	dispositif de dissuasion fixe
Hauteur du cylindre	800 mm	800 mm
Épaisseur du cylindre	10 mm	275 mm
Diamètre du cylindre	275 mm	10 mm
Traitement du cylindre	acier peint RAL 7015 et pellicule réfléchissante H : 100 mm	acier inox AISI 304 ou AISI 316
Résistance au défoncement	800 000 J	667 000 J
Norme de référence anti-terrorisme	PAS 68:2010 7500/50/N2	



## RANCH E

### Dispositif de dissuasion fixe

Dispositif de dissuasion fixe haute sécurité contre le terrorisme. Structure haute résistance basée sur la conception de la version automatique, certifiée par un laboratoire accrédité selon la norme IWA-14 et PAS68:2010 7500/80/N3C, qui inclut la norme ASTM2656:2007 M50. Installation double. Chapeau avec voyant lumineux. Plaque d'embase exclue.



L'enclos métallique sur le dessin n'est pas inclus.

#### CARACTÉRISTIQUES TECHNIQUES

Type d'opérateur  
Hauteur du cylindre  
Épaisseur du cylindre  
Diamètre du cylindre  
Traitement du cylindre  
Résistance au défoncement  
Norme de référence anti-terrorisme

#### RANCH E C L

dispositif de dissuasion fixe  
1 200 mm  
14 mm  
330 mm  
acier peint RAL 7015 et pellicule réfléchissante H : 100 mm  
2 100 000 J  
PAS68:2010 7500/80/N3C

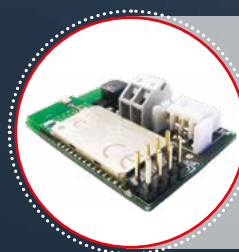


# Un nouveau pouvoir entre vos mains.

## La technologie innovante qui vous offre une nouvelle puissance

Une nouveauté exclusive de Bft en mesure de fournir des prestations prometteuses et surprenantes : U-link est une plateforme qui vous permet de créer des écosystèmes technologiques tout en vous offrant un contrôle maximal.

- **U-Control** : il s'agit de la nouvelle application Android vous permettant de bénéficier de tout le potentiel de U-SBK dans le secteur public et le secteur commercial grâce à quelques étapes simples.
- **U-Base 2** : un logiciel de simplification de la gestion d'un système grâce à la plateforme U-Link, permettant de contrôler les paramètres d'automatisation.
- **U-SDK** : logiciel permettant aux éléments intégrés des systèmes de faire communiquer des systèmes d'automatisation d'autres marques avec les produits Bft grâce à la plateforme U-Link.



### B-eba

**Un lien direct avec vos opérateurs.**

Les cartes d'extension B-eba vous permettent de connecter des appareils externes, comme les PC, les smartphones et les tablettes à un opérateur Bft, à un récepteur Clonix, ou bien de connecter plusieurs produits Bft au sein d'un réseau U-Link. Ces accessoires s'adaptent à la technologie U-Link et aux protocoles Bluetooth, Z-Wave, TCP/IP, ainsi qu'à la liaison série RS485. Un dispositif qui traduit parfaitement la définition d'interconnectivité de Bft.



### Clonix U-Link

**Permet de connecter des produits Bft d'ancienne génération ou des produits d'autres marques aux systèmes U-Link.**

Est-il possible de connecter des opérateurs Bft non natifs U-Link ou des produits d'autres marques à U-Link ? Bien sûr, grâce aux récepteurs Clonix. Des accessoires sans aucune limite.

# Faites équipe avec nous : be ahead !

Des solutions avancées ayant des fonctionnalités uniques et exclusives. Mais en même temps simples, pratiques, proches des gens. Des technologies de nouvelle génération, conçues afin d'améliorer la vie de tout le monde : des installateurs et des utilisateurs.

Voilà ce que nous sommes aujourd'hui : une entreprise à l'écoute des exigences du présent, avec un regard tourné vers le futur. Une réalité professionnelle, à forte connotation humaine, capable de marcher main dans la main avec ses partenaires, et grâce à une approche « full access specialist » (spécialiste en accès complet) de les faire avancer à un rythme dynamique, leur permettant d'être toujours en première ligne. Une entreprise où la composante technique est soutenue par la force de la passion, où le savoir-faire en ingénierie est complété par l'éclat d'une inventivité dynamique. Parce que nous aimons être à votre écoute, vous comprendre, répondre à vos besoins et mettre de nouvelles opportunités à votre disposition ; et ce, en vous donnant toujours le maximum, en vous offrant des outils de plus en plus avancés, conçus pour augmenter les performances.

Une technologie rapide, intelligente et toujours en accélération : pour avancer au rythme de l'innovation et, avec vous, avoir toujours une longueur d'avance.

**Bft S.p.A**

44, Via Lago di Vico, 36015, Schio (VI) - ITALIE

Tél. : +39 0445 696511 - Fax : +39 0445 69 65 22 - info@bft.it

[www.bft-automation.com](http://www.bft-automation.com)



Be ahead