



CATALOGUE TECHNIQUE

AUTOMATISATIONS POUR PORTES COULISSANTES ET TÉLESCOPIQUES

Bft

Bft

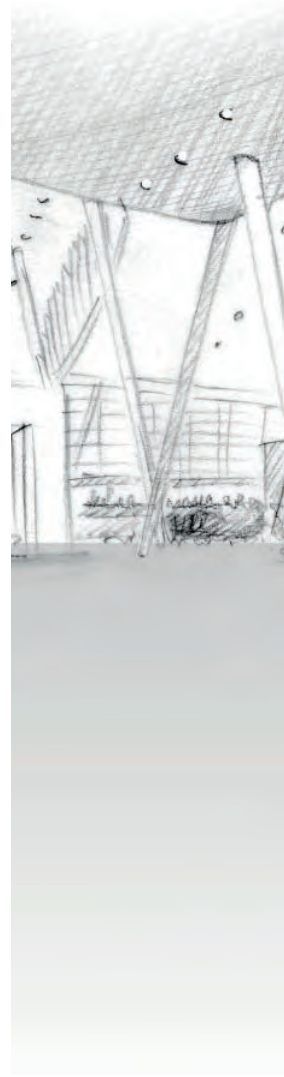
Bft

Be ahead

document	catalogue	INFORMATION EN DEFENSE DES DROITS DE PROPRIETE INDUSTRIELLE ET INTELLECTUELLE DE BFT. BFT S.p.A. défend ses droits de propriété industrielle à travers le dépôt de marques, brevets, modèles et design. La société BFT S.p.A. est titulaire de droits de propriété qui sont protégés. BFT S.p.A. protège d'autre part son savoir-faire par l'adoption de mesures de protection des informations techniques et commerciales relatives à son entreprise et à ses produits. Tous les produits de ce catalogue sont des MODELES D'ORIGINE BFT et seule BFT S.p.A. est autorisée à leur fabrication et commercialisation dans le monde entier. Tous les noms commerciaux des produits de ce catalogue appartiennent à BFT S.p.A. qui est la seule autorisée à leur utilisation dans la catégorie de produit respective. LES CONTREFACTEURS SERONT POURSUIVIS CONFORMEMENT AUX LOIS EN VIGUEUR ET SERONT NOTAMMENT PASSIBLES DES SANCTIONS PENALES ET CIVILES PREVUES PAR LA LOI ANTI-CONTREFAÇON No 2007-1544 (29/11/2007). CECI POUR SAUVE-GARDER LE PATRIMOINE INTELLECTUEL DE BFT ET DE PROTEGER TOUS LES ACQUEREURS DE PRODUITS BFT D'ORIGINE, PENSEES, DEVELOPPES ET MIS AU POINT PAR BFT.
reference	D833341 OAK04	
rev	02	
year	2021/2022	
country	international	
language	french	

TABLE DES MATIÈRES

AUTOMATISATIONS POUR PORTES COULISSANTES ET TÉLESCOPIQUES.....	2
VISTA SLK SMART	
VISTA SL A200 SMART	
VISTA TL	
AUTOMATISATIONS POUR PORTES COULISSANTES POUR SORTIES DE SECOURS	
.....	3
VISTA EMERGENCY	
Récapitulatif des principales caractéristiques des automatisations	4
Unité de commande ARIA EVO	4
Fonctions de l'automatisation	5
Sas d'entrée	5
Automatisations coulissantes	
GAMME VISTA SLK SMART	6
VISTA SL A200 SMART	16
Automatisations coulissantes télescopiques	
VISTA TL	24
Automatisation pour sorties de secours	
VISTA EMERGENCY	32
ACCESSOIRES	38
ACCESSOIRES COMMUNS.....	38
ACCESSOIRES VANTAUX	49
PINCES POUR VANTAUX VITRÉS SANS CADRE	40
GAMME DE CAPTEURS	42
SYSTÈME ANTI-PANIQUE SASA	43
CARACTÉRISTIQUES DE SÉCURITÉ.....	44
BFT, TECHNOLOGIES, OUTILS, PROTOCOLES	45





Portes automatiques coulissantes et télescopiques

Les automatisations Bft pour portes coulissantes piétonnes répondent à un large éventail de besoins, en permettant de faire fonctionner des vantaux de grandes dimensions et des poids importants.

Les solutions techniques et les matériaux utilisés pour tous les composants de la gamme garantissent une fluidité parfaite et une fiabilité extrêmement élevée dans le temps.

La large gamme d'accessoires permet de personnaliser la porte en fonction de l'application et permet une utilisation sûre et intuitive.

VISTA SLK SMART est la nouvelle gamme d'automatisations compactes pour les vantaux lourds jusqu'à 150 kg. Testée sur 2 millions de cycles.

VISTA SL A200 est l'automatisation extrêmement robuste et fiable qui permet d'actionner des vantaux pesant jusqu'à 200 kg avec un maximum de confort et de sécurité.

L'automatisation pour portes coulissantes télescopiques VISTA TL est la solution idéale pour les installations dans les petites pièces où une porte automatique traditionnelle ne peut pas coulisser latéralement.

Tous les systèmes de portes coulissantes BFT sont conformes à la norme EN16005 afin de garantir une sécurité maximale à l'utilisateur de la porte, quel que soit le contexte d'installation.

Champ d'application

- Bâtiments publics
- Bâtiments d'entreprise et salles d'exposition de voitures
- Centres commerciaux et magasins
- Secteur de la santé et des soins (hôpitaux, pharmacies, ASL)
- Secteur de la restauration et de l'hôtellerie
- Banques et centres de formation (écoles, universités)
- Bâtiments industriels
- Sas d'entrée

Exemple de configuration



1 Capteur d'activation et de sécurité

2 Capteur latéral de sécurité

3 Sélecteur de fonctions électronique

A Bouton de coude (OT₃)

B Bouton d'activation (MAGIC SWITCH)

C Bouton d'activation (PUSH PLATE)

Portes coulissantes automatiques pour sorties de secours

Le système redondant VISTA EMERGENCY pour portes coulissantes automatiques Bft peut être installé sur les voies d'évacuation et les sorties de secours, en remplaçant les automatisations traditionnelles par des portes coulissantes battantes.

L'automatisation est un système d'urgence sophistiqué qui garantit la possibilité d'évacuer la salle par l'ouverture immédiate des vantaux, conformément aux exigences de la norme européenne EN16005 : en cas d'urgence, les vantaux s'ouvrent automatiquement pour permettre l'évacuation des locaux.

Champ d'application

- Bâtiments publics
- Bâtiments d'entreprise et salles d'exposition de voitures
- Centres commerciaux et magasins
- Secteur de la santé et des soins (hôpitaux, pharmacies, ASL)
- Secteur de la restauration et de l'hôtellerie
- Banques et centres de formation (écoles, universités)
- Bâtiments industriels
- Sas d'entrée

Exemple de configuration



- 1 Capteur de sécurité et d'ouverture d'urgence
- 2 Capteur latéral de sécurité
- 3 Sélecteur de fonctions électronique

- A Bouton d'ouverture d'urgence
- B Badge pour sélecteur



Récapitulatif des principales caractéristiques des automatisations

	VISTA SLK A150 SMART	VISTA SLK A100 SMART	VISTA SLK A100R SMART	VISTA SL A200 SMART	VISTA TL	VISTA EMERGENCY
Profil compact 150 x130 (mm)	●	●	●			●
Profil surdimensionné 166 x155 (mm)				●		
Profil pour portes télescopiques 224x186 (mm)					●	
Passage utile 1 vantail (mm)	750 - 2150	750 - 2150	750 - 2150	750 - 2500	750 - 3250	750 - 2150
Passage utile pour 2 vantaux (mm)	800 - 2900	800 - 2900	800 - 2900	800 - 2900	1600 - 4400	800 - 2900
Poids max. vantail simple	150 kg	100 kg	100 kg	200 kg	2 x 120 kg	140 kg
Poids max. vantail double	120 + 120 kg	80 + 80 kg	80 + 80 kg	150 + 150 kg	4 x 80 kg	120 + 120 kg
Vitesse max. d'ouverture et de fermeture (1 vantail)	Réglable jusqu'à 1 m/s	Réglable jusqu'à 1 m/s	Réglable jusqu'à 1 m/s	Réglable jusqu'à 1 m/s	Réglable jusqu'à 1 m/s	Réglable jusqu'à 0,8 m/s
Compatibilité avec système de défoncement SASA (*)	●	●	●	●		
Vantaux à verrouillage électrique	Système FAIL SECURE	Système FAIL SECURE	Système FAIL SECURE	Système FAIL SECURE	Système FAIL SECURE	
Unité de commande ARIA EVO	●	●	●	●	●	
Système D-track de réglage automatique	●	●	●	●	●	
Connectivité U-link	●	●	●	●	●	
Type de moteur	24VCC Dunker	24VCC Dunker	24VCC	24VCC Dunker	24VCC Dunker	Sans balai
Conformité EN16005	●	●	●	●	●	●

(*) Voir page 43

Centrale ARIA EVO

Unité de commande avec programmation par affichage et technologie à microprocesseur, permettant le réglage automatique de toutes les fonctions principales en local et la gestion à distance via le protocole d'interconnectivité U-Link. Système de réglage automatique des paramètres de mouvement et de couple. Récepteur radio à deux canaux intégré (émetteur non inclus). Gestion Maître/Esclave de l'automatisation double en mode sas.



Alimentation de la carte	230V monophasé
Alimentation de l'automatisation	24V
Connectivité U-Link	●
Programmation de l'affichage	●
Récepteur intégré à deux canaux	●
Anti-écrasement	●
Ralentissement de l'ouverture et de la fermeture	●
Fermeture automatique	●
Gestion des alarmes	●
Logique anti-effraction	●



U-Link

Une plateforme de communication unique pour tous les types d'unités de commande et de récepteurs. Les systèmes d'interconnectivité innovants développés par Bft, ainsi que les solutions de connexion sans fil dans le domaine de l'automatisation des accès, sont intégrés par le biais du protocole de communication de système U-link.

Fonctions de l'automatisation

Fonctions à réglage automatique

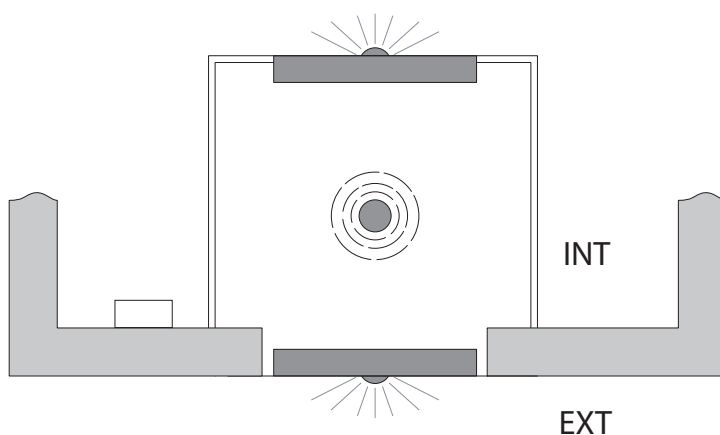
- Accélération
- Frein
- Espace décélération ouverture
- Espace décélération fermeture
- Espace ralentissement ouverture
- Espace ralentissement fermeture
- Vitesse d'ouverture
- Vitesse de fermeture
- Couple d'ouverture
- Couple de fermeture
- Contrôles de fonctionnement des sécurités

Fonctionnements disponibles

- Programmation libre ou protégée par une clé magnétique
- Activation du radar interne
- Activation du radar externe
- Activation du radar interne et externe
- Désactivation du radar
- Fonctionnement normal
- Porte fermée la nuit
- Porte fermée pendant la journée
- Ouverture totale
- Ouverture partielle
- Ouvre partiellement
- Ouverture de la pharmacie

Sas d'entrée

Les systèmes d'entrée avec sas consistent en un environnement fermé séparé par deux portes, l'une donnant accès à l'extérieur et l'autre à l'intérieur du bâtiment où il se trouve. Ces systèmes sont utilisés pour éviter les courants d'air et réduire le transfert de chaleur. En outre, le mode de verrouillage peut empêcher l'ouverture simultanée des deux portes.



Champ d'application :

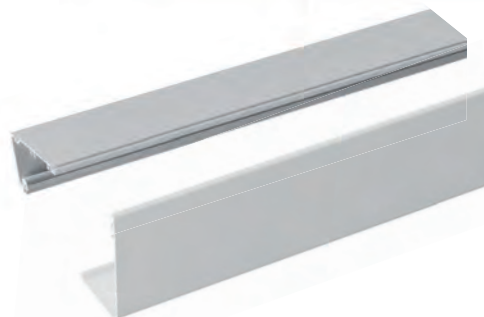
- Bâtiments publics
- Bâtiments d'entreprise et salles d'exposition de voitures
- Centres commerciaux et magasins
- Secteur de la santé et des soins (hôpitaux, pharmacies, ASL)
- Secteur de la restauration et de l'hôtellerie
- Banques et centres de formation (écoles, universités)
- Bâtiments industriels

Caractéristiques de la gamme VISTA SLK SMART



Conforme à la norme EN16005

Pour garantir une sécurité maximale à l'utilisateur de la porte, quel que soit le contexte dans lequel elle est installée.



Poutre et Boîtier

Design compact en aluminium commun à toutes les versions SLK SMART.



Centrale de commande

Avec la programmation sur l'écran, elle permet le réglage automatique de toutes les fonctions principales en local et la gestion à distance via le protocole d'interconnectivité U-Link.



Verrouillage électrique

En l'absence d'alimentation, **FAIL SECURE** maintient la porte fermée.



Moteur DUNKER

Il garantit la longévité et la fiabilité de l'automatisation.



Chariots de coulissement

Chariot à trois roues pour une stabilité maximale des vantaux et un réglage en hauteur et en profondeur du vantail.

VISTA SLK SMART



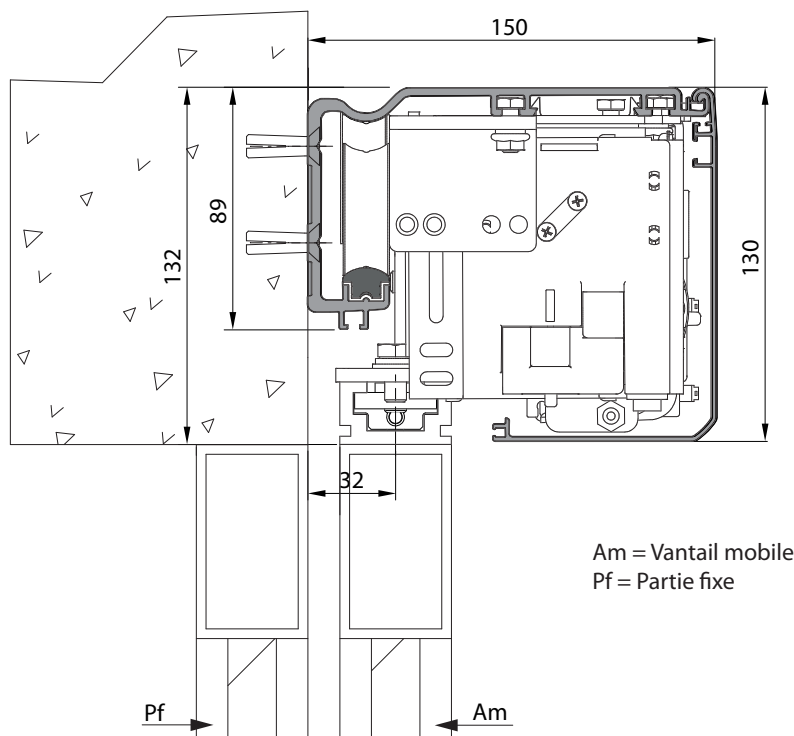
VISTA SLK SMART est la gamme d'automatisations de Bft, compacte, moderne et polyvalente, permettant de réaliser des installations à la fois avec des vantaux légers (jusqu'à 100 kg) et des vantaux lourds (jusqu'à 150 kg). Les profils conçus pour la gamme ont des dimensions compactes et confèrent à l'automatisation un design qui s'intègre agréablement dans tout type de contexte architectural. Les solutions techniques et les matériaux utilisés pour tous les modèles de la gamme garantissent une parfaite fluidité et une fiabilité extrêmement élevée de l'automatisation. Tous les modèles de la gamme sont disponibles dans la version en kit automatisation (KIT MODULE), à combiner avec le jeu de profils et la courroie, et dans la version AUTOMATISATION ASSEMBLÉE à commander dans la taille requise. VISTA SLK dispose d'une large gamme d'accessoires pour personnaliser la porte et rendre l'actionnement sûr et intuitif.

VISTA SLK A150 SMART: l'automatisation haute performance, équipée d'un moteur Dunker permettant d'actionner jusqu'à 150 kg dans la configuration à vantail simple et jusqu'à 120+120 kg dans la configuration à vantail double.

VISTA SLK A100 SMART: l'automatisation permettant d'actionner des vantaux légers jusqu'à 100 kg dans la configuration à vantail simple et 80+80 kg dans la configuration à vantail double, équipée d'un moteur Dunker alliant fiabilité et esthétique.

VISTA SLK A100R SMART: l'automatisation équipée d'un moteur 24 V, et conçue pour assurer d'excellentes performances à un prix compétitif, en mesure d'actionner jusqu'à 100 kg dans la configuration à vantail simple et jusqu'à 80+80kg dans la configuration à vantail double.

Dimensions de l'automatisation (mm)



Tous les modèles de la gamme sont combinés avec la traverse de 89 x 150 mm et le boîtier frontal de 130 mm en aluminium anodisé.

Le boîtier est appliqué par l'avant, avec une simple rotation, pour permettre une fixation mécanique à la poutre et le maintenir dans une position stable. Des bouchons anti-bruit placés entre la poutre et le boîtier assurent un silence maximal pendant le fonctionnement.

La courroie en polyuréthane de 10 mm est très résistante à l'usure.



Caractéristiques techniques

VISTA SLK A150 SMART

Type de porte	Coulissante
Dimensions maximales de l'automatisation H x D x L	130 x 150 x 6000 mm
Dimensions de la traverse H x D	89 x 150 mm
Poids vantail simple (max.)	150 kg
Poids vantail double (max.)	120+120 kg
Passage utile (1 vantail)	750 - 2150 mm
Passage utile (2 vantaux)	800 - 2900 mm
Vitesse d'ouverture/fermeture par vantail (max.)	Réglable jusqu'à 1 m/s
Vitesse d'approche par vantail (max.)	5 - 10 cm/s
Réaction au choc	Limiteur de couple électronique
Fréquence d'utilisation	Continue 100%
Température de fonctionnement	-20°C +55°C
Degré de protection	IPX0
Système de verrouillage	Configuration pour 2 portes automatiques en mode verrouillage
Blocage	Mécanique
Déverrouillage	Levier de déverrouillage
Manoeuvre manuelle	Réversible
Chariot	Réglable avec roue anti-déraillement
Type de fin de course	Encodeur + arrêt mécanique en ouverture
Récepteur radio intégré à deux canaux	Fréquence 433,92 MHz (émetteur à deux canaux non inclus)
Test de sécurité	Fonction susceptible d'être sélectionnée pour les radars de sécurité munis de surveillance
Alimentation de la carte	220-230V~, 50/60Hz 110-120V~, 50/60Hz
Puissance nominale	250 W
Type de moteur	Dunker Motor, 24 V
Alimentation des accessoires externes	31,5 Vcc / 0,5 A
Centrale de commande	ARIA EVO
Connectivité U-Link	●
Programmation de l'affichage	●
Fonctionnements	
Temps de pause programmable	●
Fonctionnement normal	●
Fonction de fermeture nocturne	●
Fonction de fermeture diurne	●
Fonction d'ouverture partielle	●
Fonction d'ouverture de la pharmacie	●
Fonction de sas	●
Fonction anti-panique (en cas de panne de courant)	●
Fonction anti-écrasement	●
Options	
Télécommande (MITTO B RCB02 R1)	Émetteur à 2 canaux
Batterie de secours (BBV)	2 x 12V 1.2Ah
Verrouillage électrique (ERV - Fail Secure)	Verrouillage à courroie crantée, électromagnétique, bistable avec déclenchement manuel en cas de panne de courant.

Caractéristiques techniques

VISTA SLK A100 SMART

Type de porte	Coulissante
Dimensions maximales de l'automatisation H x D x L	130 x 150 x 6000 mm
Dimensions de la traverse H x D	89 x 150 mm
Poids vantail simple (max.)	100 kg
Poids vantail double (max.)	80+80 kg
Passage utile (1 vantail)	750 - 2150 mm
Passage utile (2 vantaux)	800 - 2900 mm
Vitesse d'ouverture/fermeture par vantail (max.)	Réglable jusqu'à 1 m/s par vantail
Vitesse d'approche par vantail (max.)	5 - 10 cm/s
Réaction au choc	Limiteur de couple électronique
Fréquence d'utilisation	Continue 100%
Température de fonctionnement	-20°C +55°C
Degré de protection	IPX0
Système de verrouillage	Configuration pour 2 portes automatiques en mode verrouillage
Blocage	Mécanique
Déverrouillage	Levier de déverrouillage
Manoeuvre manuelle	Réversible
Chariot	Réglable avec roue anti-déraillement
Type de fin de course	Encodeur + arrêt mécanique en ouverture
Récepteur radio intégré à deux canaux	Fréquence 433,92 MHz (émetteur à deux canaux non inclus)
Test de sécurité	Fonction susceptible d'être sélectionnée pour les radars de sécurité munis de surveillance
Alimentation de la carte	220-230V~, 50/60Hz 110-120V~, 50/60Hz
Puissance nominale	200 W
Type de moteur	Dunker Motor, 24 V
Alimentation des accessoires externes	31,5 Vcc / 0,5 A
Centrale de commande	ARIA EVO
Connectivité U-Link	●
Programmation de l'affichage	●
Fonctionnements	
Temps de pause programmable	●
Fonctionnement normal	●
Fonction de fermeture nocturne	●
Fonction de fermeture diurne	●
Fonction d'ouverture partielle	●
Fonction d'ouverture de la pharmacie	●
Fonction de sas	●
Fonction anti-panique (en cas de panne de courant)	●
Fonction anti-écrasement	●
Options	
Télécommande (MITTO B RCB02 R1)	Émetteur à 2 canaux
Batterie de secours (BBV)	2 x 12V 1.2Ah
Verrouillage électrique (ERV - Fail Secure)	Verrouillage à courroie crantée, électromagnétique, bistable avec déclenchement manuel en cas de panne de courant.



Caractéristiques techniques

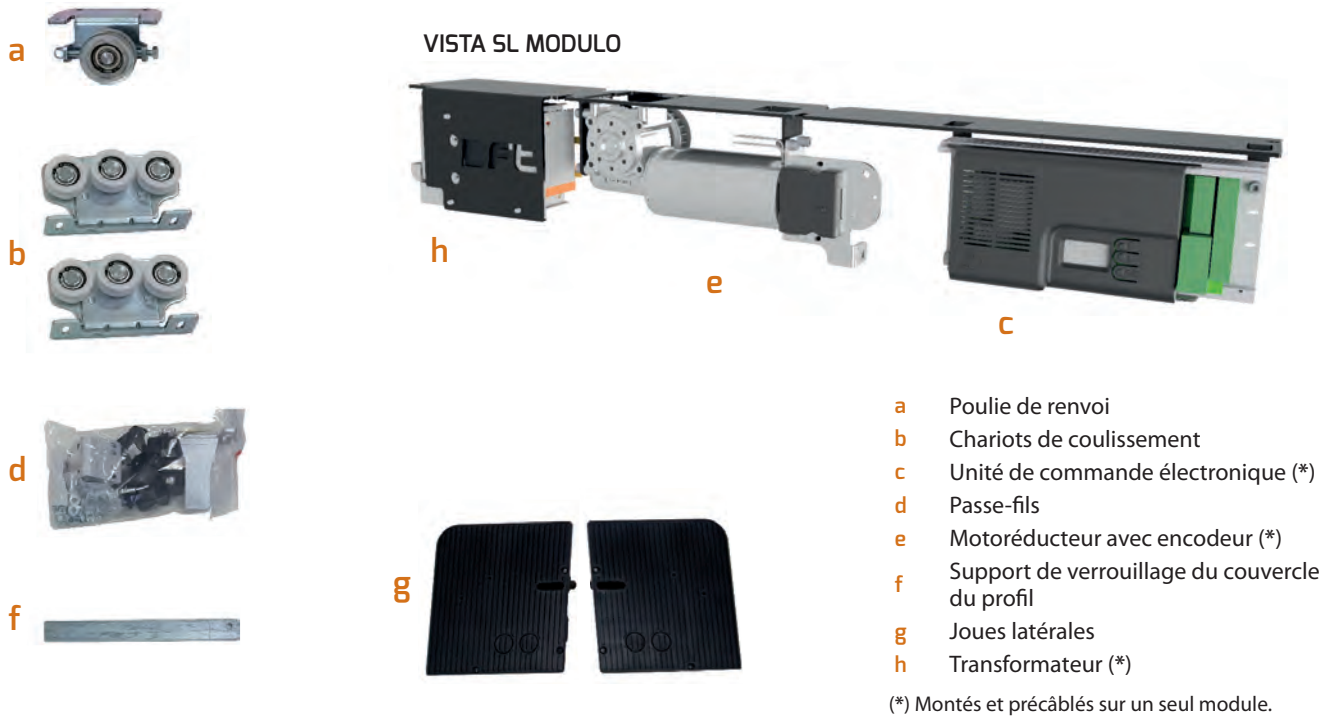
VISTA SLK A100R SMART

Type de porte	Coulissante	
Dimensions maximales de l'automatisation H x D x L	130 x 150 x 6000 mm	
Dimensions de la traverse H x D	89 x 150 mm	
Poids vantail simple (max.)	100 kg	
Poids vantail double (max.)	80+80 kg	
Passage utile (1 vantail)	750 - 2150 mm	
Passage utile (2 vantaux)	800 - 2900 mm	
Vitesse d'ouverture/fermeture par vantail (max.)	Réglable jusqu'à 1 m/s par vantail	
Vitesse d'approche par vantail (max.)	5 - 10 cm/s	
Réaction au choc	Limiteur de couple électronique	
Fréquence d'utilisation	Continue 100%	
Température de fonctionnement	-20°C +55°C	
Degré de protection	IPX0	
Système de verrouillage	Configuration pour 2 portes automatiques en mode verrouillage	
Blocage	Mécanique	
Déverrouillage	Levier de déverrouillage	
Manoeuvre manuelle	Réversible	
Chariot	Réglable avec roue anti-déraillement	
Type de fin de course	Encodeur + arrêt mécanique en ouverture	
Récepteur radio intégré à deux canaux	Fréquence 433,92 MHz (émetteur à deux canaux non inclus)	
Test de sécurité	Fonction susceptible d'être sélectionnée pour les radars de sécurité munis de surveillance	
Alimentation de la carte	220-230V~, 50/60Hz 110-120V~, 50/60Hz	
Puissance nominale	200 W	
Type de moteur	24 V	
Alimentation des accessoires externes	31,5 Vcc / 0,5 A	
Centrale de commande	ARIA EVO	
Connectivité U-Link		●
Programmation de l'affichage		●
Fonctionnements		
Temps de pause programmable		●
Fonctionnement normal		●
Fonction de fermeture nocturne		●
Fonction de fermeture diurne		●
Fonction d'ouverture partielle		●
Fonction d'ouverture de la pharmacie		●
Fonction de sas		●
Fonction anti-panique (en cas de panne de courant)		●
Fonction anti-écrasement		●
Options		
Télécommande (MITTO B RCB02 R1)	Émetteur à 2 canaux	
Batterie de secours (BBV)	2 x 12V 1.2Ah	
Verrouillage électrique (ERV - Fail Secure)	Verrouillage à courroie crantée, électromagnétique, bistable avec déclenchement manuel en cas de panne de courant.	

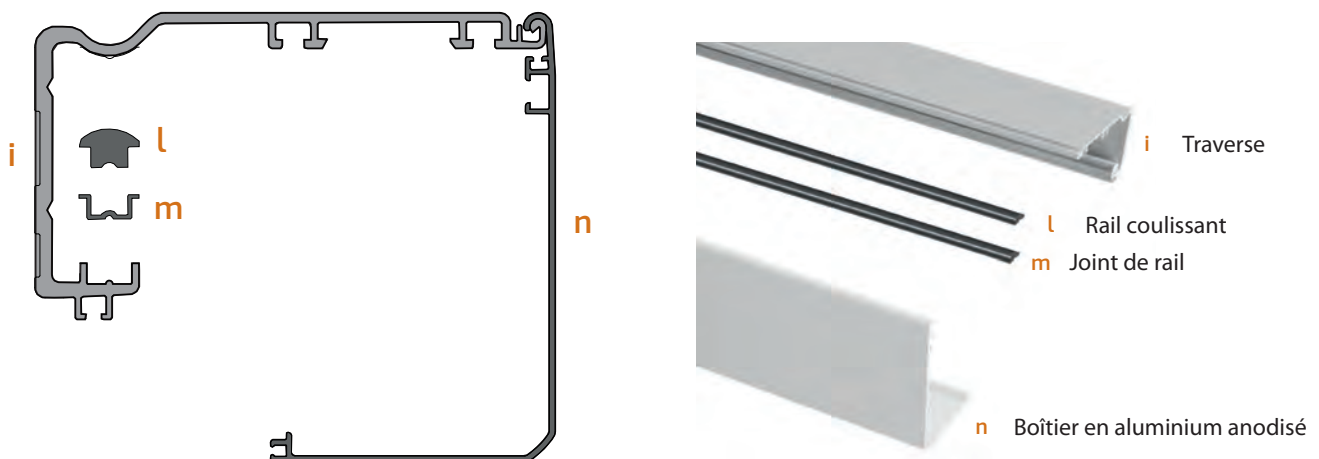
Kit automatisé

1 - Kit module VISTA SLK

Composé d'un kit de montage fourni avec un transformateur, un motoréducteur et une unité de commande préassemblés, câblés et testés pour réduire considérablement le temps de montage et simplifier l'installation. A combiner avec les profils poutre de support, le rail coulissant, et la protection frontale.



2 - Kit profils VISTA SLK



3 - Courroie dentée -10mm



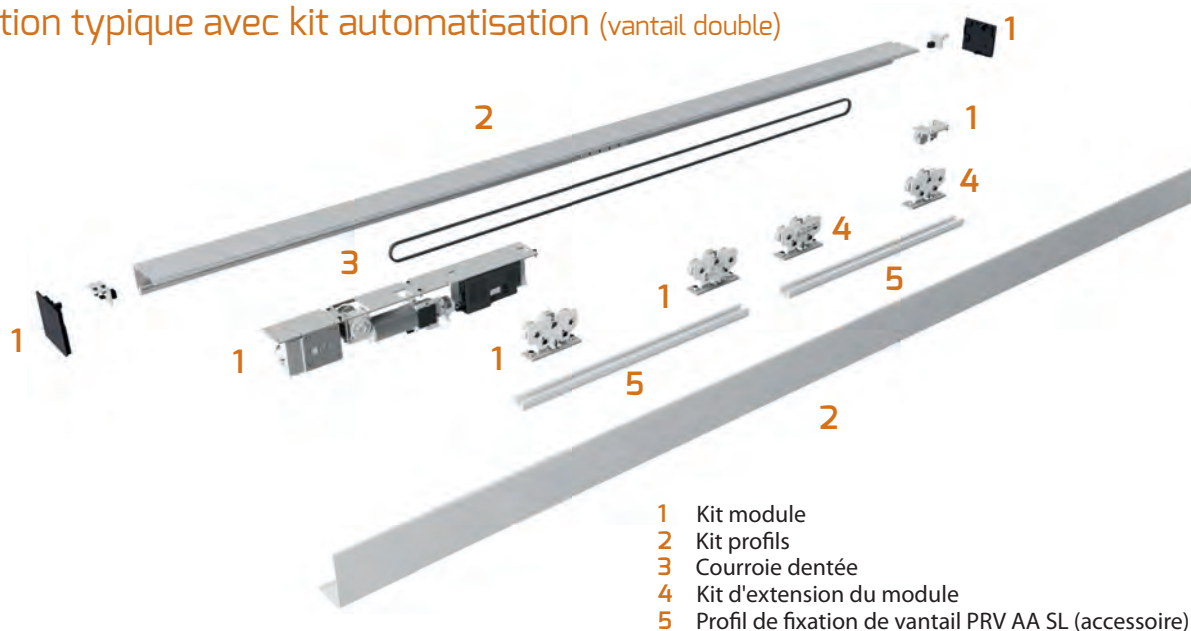
4 - Kit d'extension pour vantail double VISTA SLK



Chariots coulissants supplémentaires pour les portes à deux vantaux.



Configuration typique avec kit automatisation (vantail double)



Exemples de configuration

VISTA SLK A150 SMART

Modèles	Description
1 KIT MODULO VISTA SLK A150 SMART -230V	Kit automatisation VISTA SLK A150
2 KIT PROFILI VISTA SLK 4,4M	Kit profils 4.4m
3 CINGHIA DENTATA PU RTD8-10mm ANTIS -30m	Courroie dentée en polyuréthane de 10 mm (rouleau de 30 m)
4 KIT ESPANS. MODULO VISTA SLK -2 ANTE	Kit d'extension deuxième vantail
5 PRV AA SL	Profil pour fixation vantaux
BBV BATT. MODULO VISTA SLK	Kit batterie d'urgence avec module
VISTA SEL	Sélecteur de fonctions
ERV	Verrouillage électrique
VIO-DT2 SENSORE ATTIV/BI-DIR/SICUR.MONIT	Capteur infrarouge pour activation et présence

VISTA SLK A100 SMART

Modèles	Description
1 KIT MODULO VISTA SLK A100 SMART -230V	Kit automatisation VISTA SLK A100
2 KIT PROFILI VISTA SLK 4,4M	Kit profils 4.4m
3 CINGHIA DENTATA PU RTD8-10mm ANTIS -30m	Courroie dentée en polyuréthane de 10 mm (rouleau de 30 m)
4 KIT ESPANS. MODULO VISTA SLK -2 ANTE	Kit d'extension deuxième vantail
5 PRV AA SL	Profil pour fixation vantaux
BBV BATT. MODULO VISTA SLK	Kit batterie d'urgence avec module
VISTA SEL	Sélecteur de fonctions
ERV	Verrouillage électrique
VIO-DT2 SENSORE ATTIV/BI-DIR/SICUR.MONIT	Capteur infrarouge pour activation et présence

VISTA SLK A100R SMART

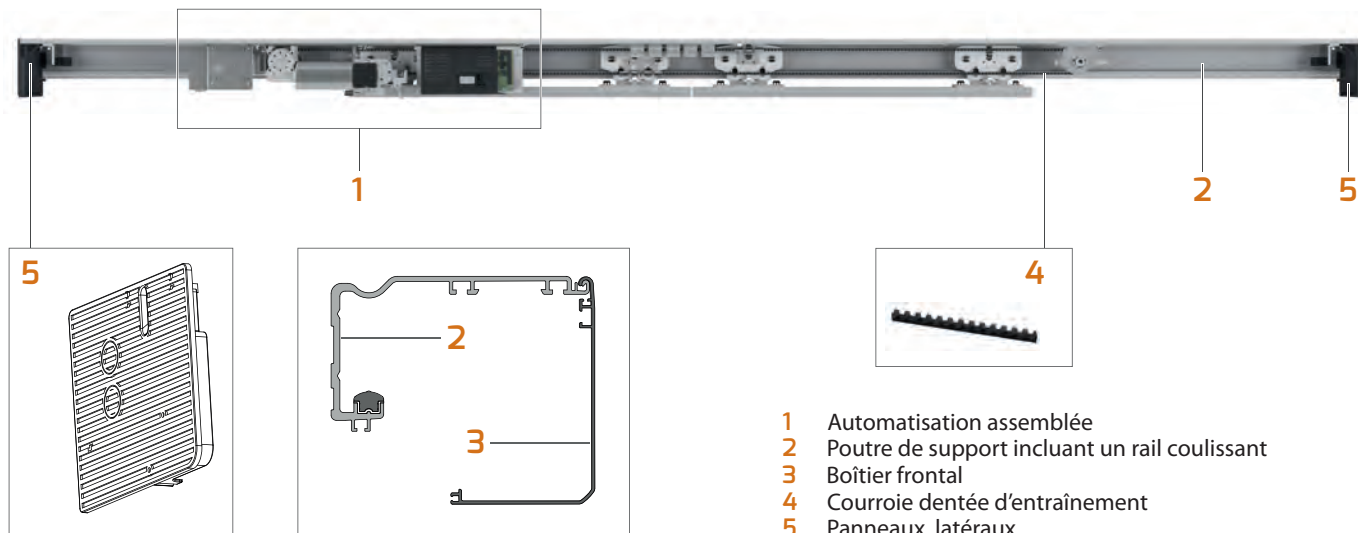
Modèles	Description
1 KIT MODULO VISTA SLK A100R SMART -230V	Kit automatisation VISTA SLK A100R
2 KIT PROFILI VISTA SLK 4,4M	Kit profils 4.4m
3 CINGHIA DENTATA PU RTD8-10mm ANTIS -30m	Courroie dentée en polyuréthane de 10 mm (rouleau de 30 m)
4 KIT ESPANS. MODULO VISTA SLK -2 ANTE	Kit d'extension deuxième vantail
5 PRV AA SL	Profil pour fixation vantaux
BBV BATT. MODULO VISTA SLK	Kit batterie d'urgence avec module
VISTA SEL	Sélecteur de fonctions
ERV	Verrouillage électrique
VIO-DT2 SENSORE ATTIV/BI-DIR/SICUR.MONIT	Capteur infrarouge pour activation et présence

REMARQUE: les exemples d'installation se réfèrent à des configurations à double vantail de 2,2 m chacun.

Automatisation assemblée

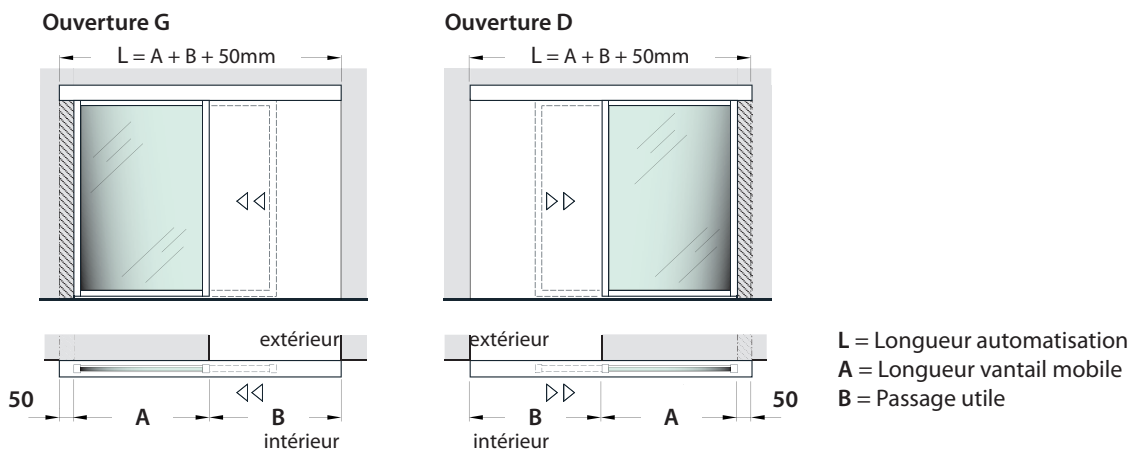
Automatisation complètement assemblée à la poutre de support, coupée à la taille requise et prêt à être installée. Boîtier frontal et panneaux latéraux fournis. Installations possibles :

- au mur ;
- au plafond ;
- incorporée dans les cadres de fenêtres.



- 1 Automatisation assemblée
- 2 Poutre de support incluant un rail coulissant
- 3 Boîtier frontal
- 4 Courroie dentée d'entraînement
- 5 Panneaux latéraux

Automatisations disponibles pour vantail simple



VISTA SLK A150 SMART

Modèles	L (mm)		B (mm)		A (mm)	
	min.	max.	min.	max.	min.	max.
VISTA SLK A150 SMART - 114 P1450 - 230V	1600	3000	750	1450	800	1500
VISTA SLK A150 SMART - 121 P2150 - 230V	3001	4400	1451	2150	1501	2200

VISTA SLK A100 SMART

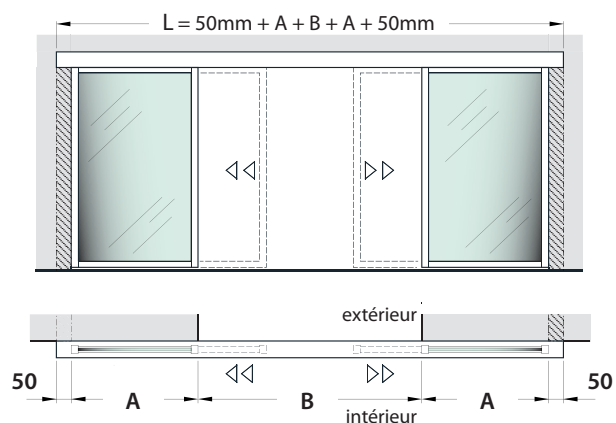
Modèles	L (mm)		B (mm)		A (mm)	
	min.	max.	min.	max.	min.	max.
VISTA SLK A100 SMART - 114 P1450 - 230V	1600	3000	750	1450	800	1500
VISTA SLK A100 SMART - 121 P2150 - 230V	3001	4400	1451	2150	1501	2200

VISTA SLK A100R SMART

Modèles	L (mm)		B (mm)		A (mm)	
	min.	max.	min.	max.	min.	max.
VISTA SLK A100R SMART - 114 P1450 - 230V	1600	3000	750	1450	800	1500
VISTA SLK A100R SMART - 121 P2150 - 230V	3001	4400	1451	2150	1501	2200



Automatisations disponibles pour vantail double



L = Longueur automatisation
 A = Longueur vantail mobile
 B = Passage utile

VISTA SLK A150 SMART

Modèles	L (mm)		B (mm)		A (mm)	
	min.	max.	min.	max.	min.	max.
VISTA SLK A150 SMART - 214 P1400 - 230V	1900	3000	800	1400	2x450	2x750
VISTA SLK A150 SMART - 221 P2100 - 230V	3001	4400	1401	2100	2x751	2x1100
VISTA SLK A150 SMART - 229 P2900 - 230V	4401	6000	2101	2900	2x1101	2x1500

VISTA SLK A100 SMART

Modèles	L (mm)		B (mm)		A (mm)	
	min.	max.	min.	max.	min.	max.
VISTA SLK A100 SMART - 214 P1400 - 230V	1900	3000	800	1400	2x450	2x750
VISTA SLK A100 SMART - 221 P2100 - 230V	3001	4400	1401	2100	2x751	2x1100
VISTA SLK A100 SMART - 229 P2900 - 230V	4401	6000	2101	2900	2x1101	2x1500

VISTA SLK A100R SMART

Modèles	L (mm)		B (mm)		A (mm)	
	min.	max.	min.	max.	min.	max.
VISTA SLK A100R SMART - 214 P1400 - 230V	1900	3000	800	1400	2x450	2x750
VISTA SLK A100R SMART - 221 P2100 - 230V	3001	4400	1401	2100	2x751	2x1100
VISTA SLK A100R SMART - 229 P2900 - 230V	4401	6000	2101	2900	2x1101	2x1500



Spécifications

VISTA SLK A150 SMART

Automatisation électromécanique pour portes coulissantes. Conforme à la norme EN 16005. Installation au mur, au plafond ou incorporée dans les cadres de fenêtres. Hauteur de l'automatisation 130 mm et profondeur 150 mm, vantail simple ou double avec un passage jusqu'à 2900 mm et un poids maximal du vantail jusqu'à 150 kg pour les configurations à vantail simple et 120 + 120 kg pour les configurations à vantail double. Degré de protection IPX0. Unité de commande électronique, motoréducteur Dunker et transformateur précâblés et préassemblés sur un "module" permettant une installation rapide. Moteur à courant continu, 24 Vcc avec encodeur. Puissance nominale 250 W. Alimentation électrique 220-230V~ / 110-120V~, 50/60Hz. Unité de commande avec écran de programmation, système de réglage automatique pour les paramètres de mouvement et de couple, avec réglage automatique des fonctions. Vitesse d'ouverture et de fermeture max. 1 m/s, réglable. Température de fonctionnement : -20°C +55°C. Temps de pause programmable de 0 à 60 s. Récepteur radio à deux canaux intégré (émetteur non inclus). Verrouillage électrique avec arrêt des vantaux dans n'importe quelle position. Configuration pour 2 portes automatiques en mode verrouillage. Ouverture partielle 10 - 70% de passage utile. En cas d'obstacle, la porte se rouvre immédiatement et, dans le mouvement de fermeture suivant, elle vérifie le retrait de l'obstacle à vitesse réduite.

VISTA SLK A100 SMART

Automatisation électromécanique pour portes coulissantes. Conforme à la norme EN 16005. Installation au mur, au plafond ou incorporée dans les cadres de fenêtres. Hauteur de l'automatisation 130 mm et profondeur 150 mm, vantail simple ou double avec un passage jusqu'à 2900 mm et un poids maximal du vantail jusqu'à 100 kg pour les configurations à vantail simple et 80 + 80 kg pour les configurations à vantail double. Degré de protection IPX0. Unité de commande électronique, motoréducteur Dunker et transformateur précâblés et préassemblés sur un "module" permettant une installation rapide. Moteur à courant continu, 24 Vcc avec encodeur. Puissance nominale 200 W. Alimentation électrique 220-230V~ / 110-120V~, 50/60Hz. Unité de commande avec écran de programmation, système de réglage automatique pour les paramètres de mouvement et de couple, avec réglage automatique des fonctions. Vitesse d'ouverture et de fermeture max. 1 m/s, réglable. Température de fonctionnement : -20°C +55°C. Temps de pause programmable de 0 à 60 s. Récepteur radio à deux canaux intégré (émetteur non inclus). Verrouillage électrique avec arrêt des vantaux dans n'importe quelle position. Configuration pour 2 portes automatiques en mode verrouillage. Ouverture partielle 10 - 70% de passage utile. En cas d'obstacle, la porte se rouvre immédiatement et, dans le mouvement de fermeture suivant, elle vérifie le retrait de l'obstacle à vitesse réduite.

VISTA SLK A100R SMART

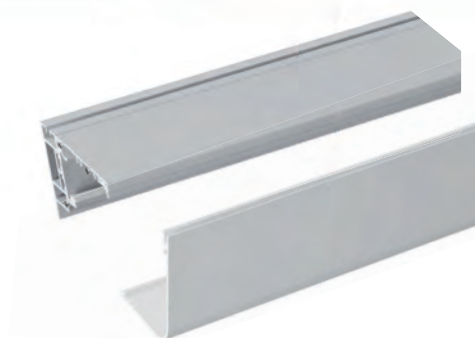
Automatisation électromécanique pour portes coulissantes. Conforme à la norme EN 16005. Installation au mur, au plafond ou incorporée dans les cadres de fenêtres. Hauteur de l'automatisation 130 mm et profondeur 150 mm, vantail simple ou double avec un passage jusqu'à 2900 mm et un poids maximal du vantail jusqu'à 100 kg pour les configurations à vantail simple et 80 + 80 kg pour les configurations à vantail double. Degré de protection IPX0. Unité de commande électronique, motoréducteur 24V et transformateur précâblés et préassemblés sur un "module" permettant une installation rapide. Moteur à courant continu, 24 Vcc avec encodeur. Puissance nominale 200 W. Alimentation électrique 220-230V~ / 110-120V~, 50/60Hz. Unité de commande avec écran de programmation, système de réglage automatique pour les paramètres de mouvement et de couple, avec réglage automatique des fonctions. Vitesse d'ouverture et de fermeture max. 1 m/s, réglable. Température de fonctionnement : -20°C +55°C. Temps de pause programmable de 0 à 60 s. Récepteur radio à deux canaux intégré (émetteur non inclus). Verrouillage électrique avec arrêt des vantaux dans n'importe quelle position. Configuration pour 2 portes automatiques en mode verrouillage. Ouverture partielle 10 - 70% de passage utile. En cas d'obstacle, la porte se rouvre immédiatement et, dans le mouvement de fermeture suivant, elle vérifie le retrait de l'obstacle à vitesse réduite.

Caractéristiques VISTA SL A200 SMART



Conforme à la norme EN16005

Pour garantir une sécurité maximale à l'utilisateur de la porte, quel que soit le contexte dans lequel elle est installée.



Poutre et Boîtier

Profils surdimensionnés garantissant une fiabilité maximale.



Centrale de commande

Avec la programmation sur l'écran, elle permet le réglage automatique de toutes les fonctions principales en local et la gestion à distance via le protocole d'interconnectivité U-Link.



Verrouillage électrique

En l'absence d'alimentation, **FAIL SECURE** maintient la porte fermée.



Moteur DUNKER

Il garantit la longévité et la fiabilité de l'automatisation.



Chariots de coulissement

Chariot à trois roues pour une stabilité maximale des vantaux et un réglage en hauteur et en profondeur du vantail.

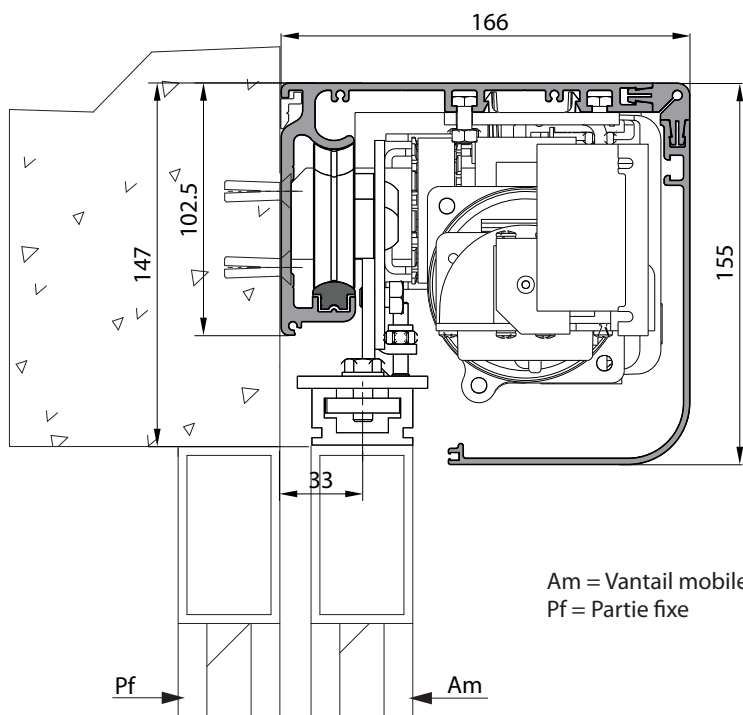
VISTA SL A200 SMART



VISTA SL A200 SMART est l'automatisation robuste et très fiable pour les vantaux lourds jusqu'à 200 kg, à combiner avec des profils surdimensionnés qui garantissent une stabilité maximale du vantail. Les solutions techniques et les matériaux utilisés garantissent un coulisement et un fonctionnement parfaits de l'automatisation.

VISTA SL A200 SMART est disponible dans la version kit automatisation (KIT MODULE), à combiner avec le jeu de profils et la courroie, et dans la version AUTOMATISATION ASSEMBLÉE à commander dans la dimension souhaitée. VISTA SL A200 SMART dispose d'une large gamme d'accessoires pour personnaliser la porte et rendre son fonctionnement sûr et intuitif.

Dimensions de l'automatisation (mm)



L'automatisation est combinée à des profils surdimensionnés avec une poutre de 102,5 x 151 et un boîtier frontal en aluminium anodisé de 155 mm.

La courroie en polyuréthane de 15 mm est très résistante à l'usure.



Caractéristiques techniques

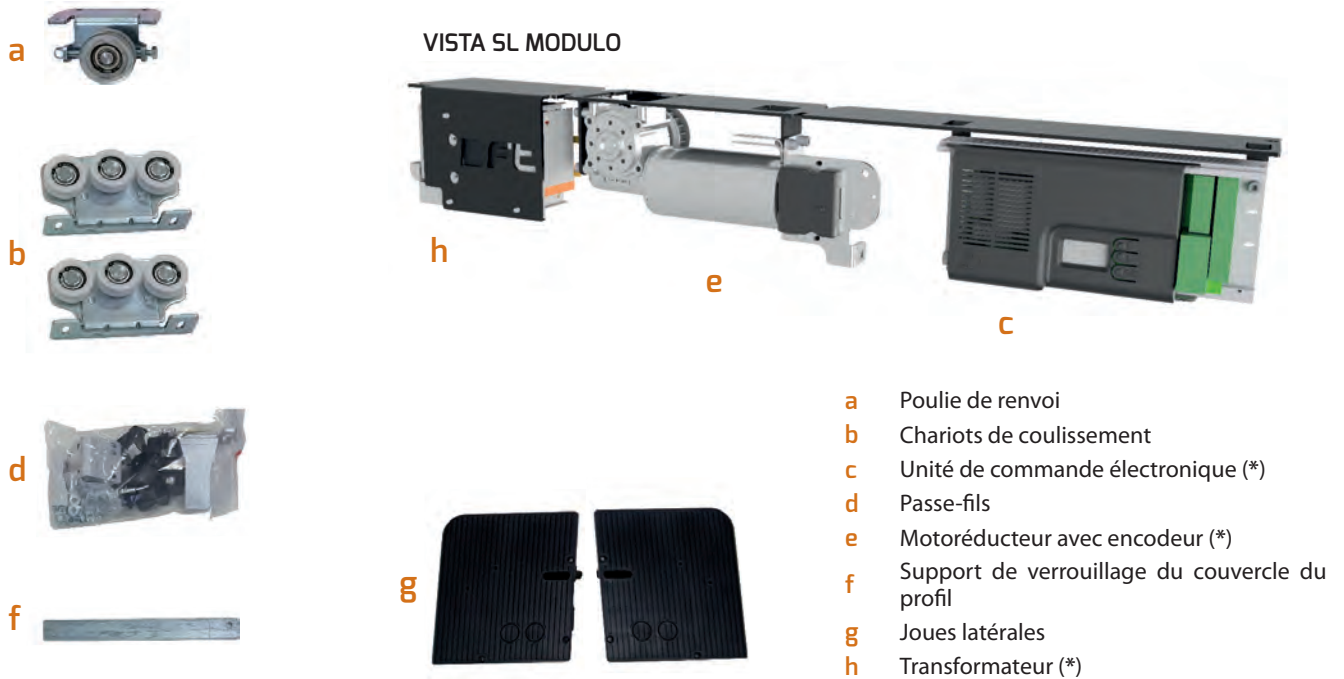
VISTA SL A200 SMART

Type de porte	Coulissante
Dimensions maximales de l'automatisation H x D x L	155 x 166 x 6000 mm
Dimensions de la traverse H x D	102.5 x 151 mm
Poids vantail simple (max.)	200 kg
Poids vantail double (max.)	150+150 kg
Passage utile (1 vantail)	750 - 2150 mm
Passage utile (2 vantaux)	800 - 2900 mm
Vitesse d'ouverture/fermeture par vantail (max.)	Réglable jusqu'à 1 m/s par vantail
Vitesse d'approche par vantail (max.)	5 - 10 cm/s
Réaction au choc	Limiteur de couple électronique
Fréquence d'utilisation	Continue 100%
Température de fonctionnement	-20°C +55°C
Degré de protection	IPX0
Système de verrouillage	Configuration pour 2 portes automatiques en mode verrouillage
Blocage	Mécanique
Déverrouillage	Levier de déverrouillage
Manoeuvre manuelle	Réversible
Chariot	Réglable avec roue anti-déraillement
Type de fin de course	Encodeur + arrêt mécanique en ouverture
Récepteur radio intégré à deux canaux	Fréquence 433,92 MHz (émetteur à deux canaux non inclus)
Test de sécurité	Fonction susceptible d'être sélectionnée pour les radars de sécurité munis de surveillance
Alimentation de la carte	220-230V~, 50/60Hz 110-120V~, 50/60Hz
Puissance nominale	300 W
Type de moteur	Dunker Motor, 24 V
Alimentation des accessoires externes	31,5 Vcc / 0,5 A
Centrale de commande	ARIA EVO
Connectivité U-Link	●
Programmation de l'affichage	●
Fonctionnements	
Temps de pause programmable	●
Fonctionnement normal	●
Fonction de fermeture nocturne	●
Fonction de fermeture diurne	●
Fonction d'ouverture partielle	●
Fonction d'ouverture de la pharmacie	●
Fonction de sas	●
Fonction anti-panique (en cas de panne de courant)	●
Fonction anti-écrasement	●
Options	
Télécommande (MITTO B RCB02 R1)	Émetteur à 2 canaux
Batterie de secours (BBV)	2 x 12V 1.2Ah
Verrouillage électrique (ERV - Fail Secure)	Verrouillage à courroie crantée, électromagnétique, bistable avec déclenchement manuel en cas de panne de courant.

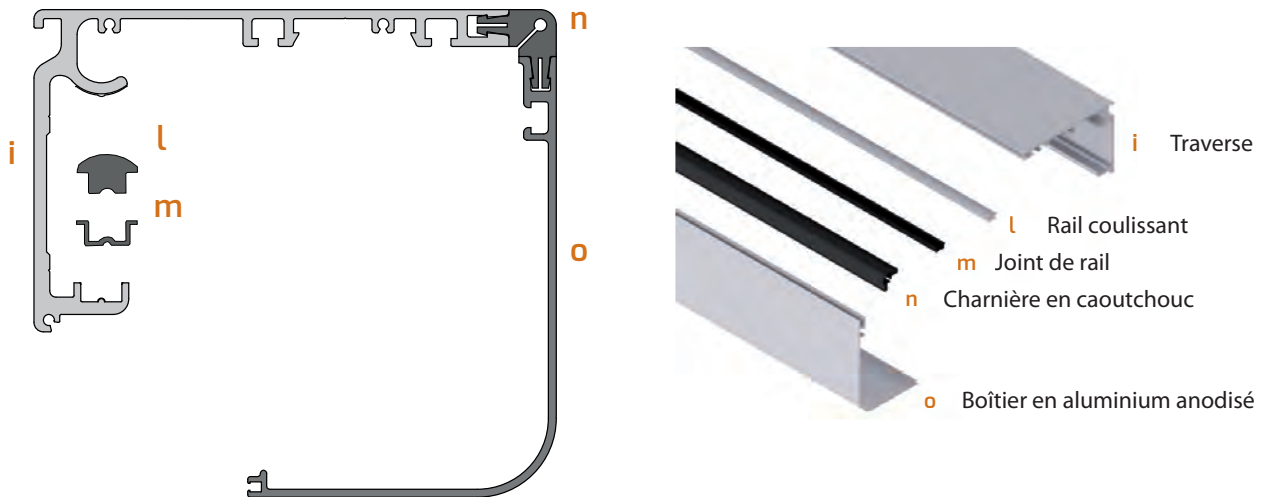
Kit automatisation

1 - Kit module VISTA SL A200 SMART

Composé d'un kit de montage fourni avec un transformateur, un motoréducteur et une unité de commande préassemblés, câblés et testés pour réduire considérablement le temps de montage et simplifier l'installation. A combiner avec les profils poutre de support, le rail coulissant, et la protection frontale.



2 - Kit profils VISTA SL A200 SMART



3 - Courroie dentée -15mm



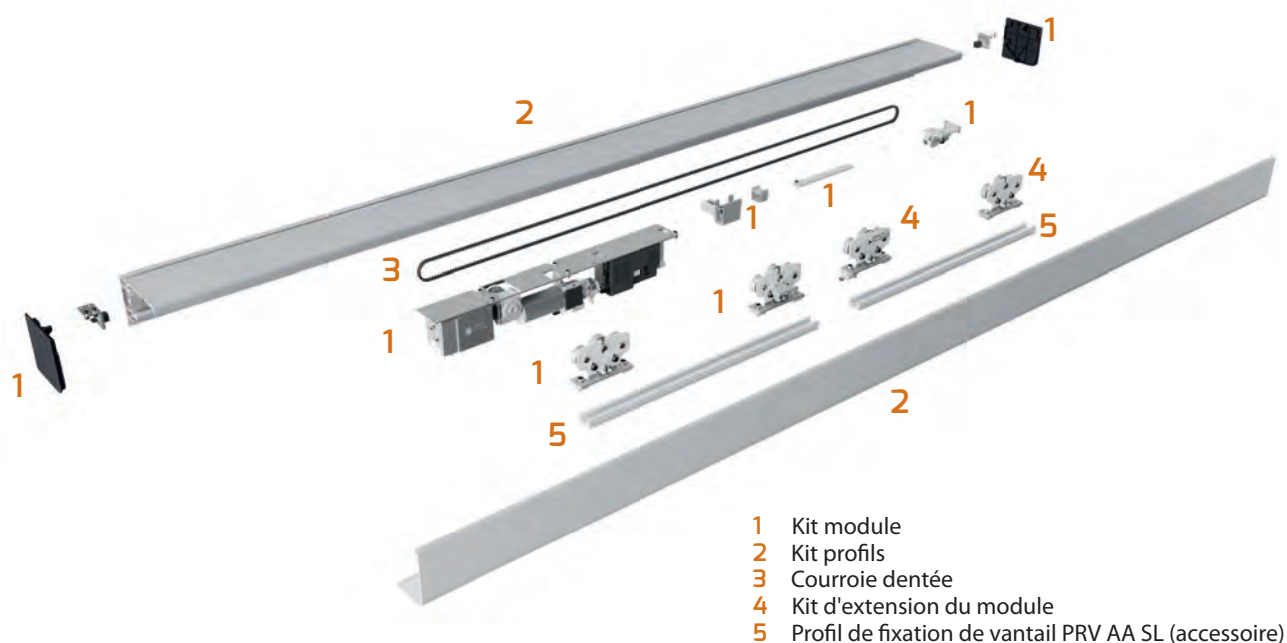
4 - Kit d'extension pour vantail double VISTA SL



Chariots coulissants supplémentaires pour les portes à deux vantaux.



Configuration typique avec kit automatisé (vantaux doubles)



Exemple de configuration

VISTA SL A200 SMART

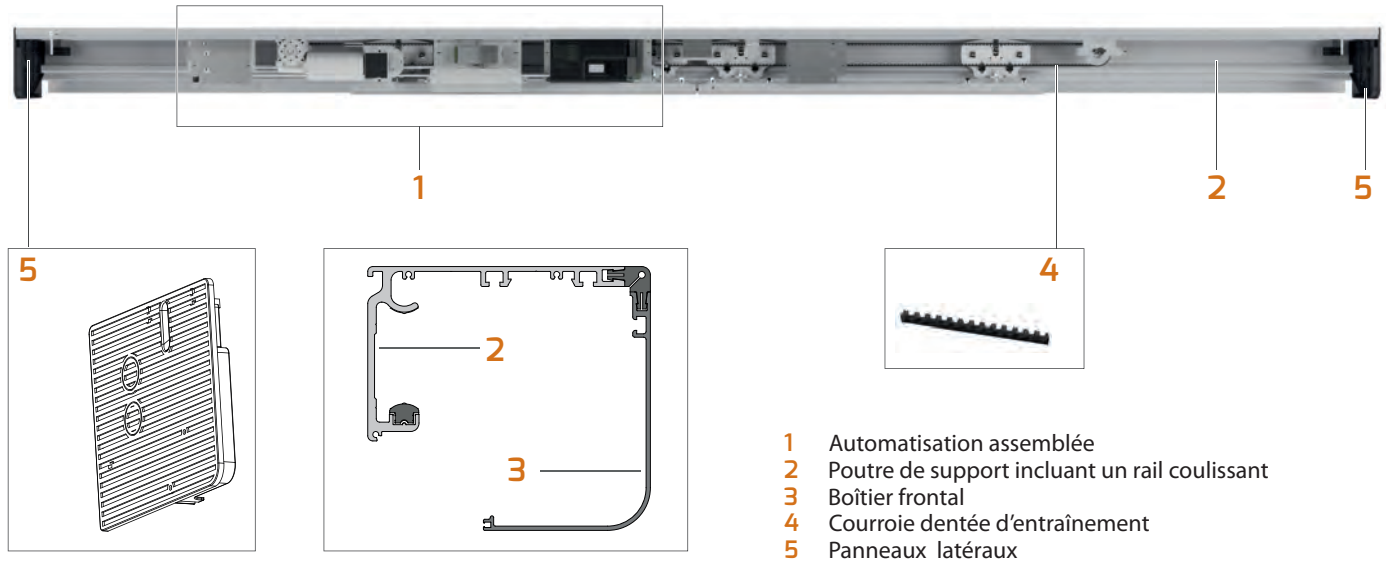
Modèles	Description
1 KIT MODULO VISTA SL 1ANTA 230V	Kit automatisé VISTA SL A200
2 KIT PROFILI VISTA SL 4,4M	Kit profils 4.4m
3 CINGHIA DENTATA PU RPP8-15mm ANTIS -30m	Courroie dentée en polyuréthane de 15 mm (rouleau de 30 m)
4 KIT ESPANSIONE MODULO VISTA SL -2 ANTE	Kit d'extension deuxième vantaux
5 PRV AA SL	Profil pour fixation vantaux
BBV BATT. MODULO VISTA SL	Kit batterie d'urgence avec module
VISTA SEL	Sélecteur de fonctions
ERV	Verrouillage électrique
VIO-DT2 SENSORE ATTIV/BI-DIR/SICUR.MONIT	Capteur infrarouge pour activation et présence

REMARQUE: les exemples d'installation se réfèrent à des configurations à double vantaux de 2,2 m chacun.

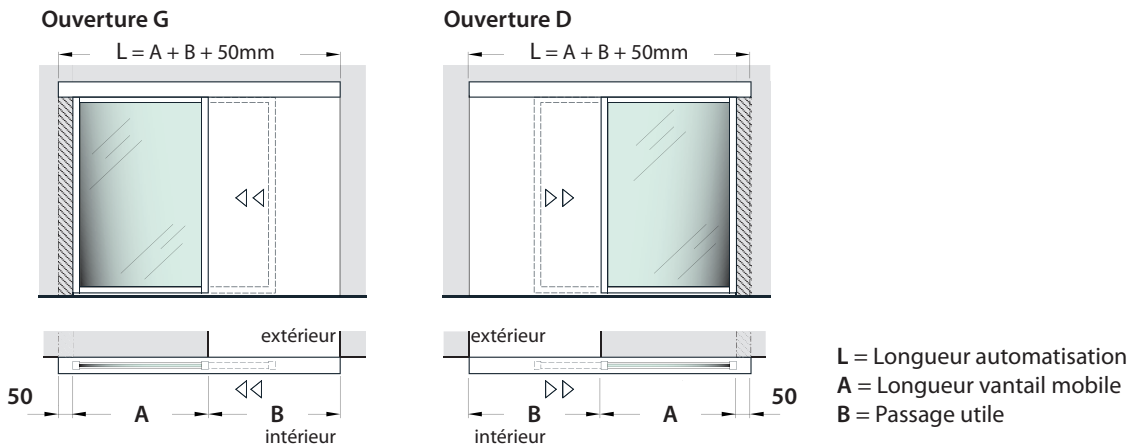
Automatisation assemblée

Automatisation complètement assemblée à la poutre de support, coupée à la taille requise et prêt à être installée. Boîtier frontal et panneaux latéraux fournis. Installations possibles :

- au mur ;
- au plafond ;
- incorporée dans les cadres de fenêtres.



Automatisations disponibles pour vantail simple

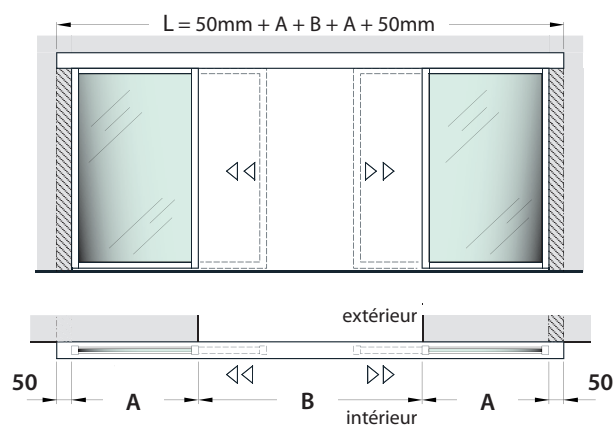


VISTA SL A200 SMART

Modèles	L (mm)		B (mm)		A (mm)	
	min.	max.	min.	max.	min.	max.
VISTA SL A200 SMART - 114 P1450 - 230V	1600	3000	750	1450	800	1500
VISTA SL A200 SMART - 121 P2150 - 230V	3001	4400	1451	2150	1501	2200



Automatisations disponibles pour vantail double



L = Longueur automatisation
A = Longueur vantail mobile
B = Passage utile

VISTA SL A200 SMART

Modèles	L (mm)		B (mm)		A (mm)	
	min.	max.	min.	max.	min.	max.
VISTA SL A200 SMART - 214 P1400 - 230V	1900	3000	800	1400	2x450	2x750
VISTA SL A200 SMART - 221 P2100 - 230V	3001	4400	1401	2100	2x751	2x1100
VISTA SL A200 SMART - 229 P2900 - 230V	4401	6000	2101	2900	2x1101	2x1500



Spécifications

VISTA SL A200 SMART

Automatisation électromécanique pour portes coulissantes. Conforme à la norme EN 16005. Installation au mur, au plafond ou incorporée dans les cadres de fenêtres. Hauteur de l'automatisation 155 mm et profondeur 166 mm, vantail simple ou double avec un passage jusqu'à 2900 mm et un poids maximal du vantail jusqu'à 200 kg pour les configurations à vantail simple et 150 + 150 kg pour les configurations à vantail double. Degré de protection IPX0. Unité de commande électronique, motoréducteur et transformateur précâblés et préassemblés sur un "module" permettant une installation rapide. Moteur à courant continu, 24 Vcc avec encodeur. Puissance nominale 300 W. Alimentation électrique 220-230V~ / 110-120V~, 50/60Hz. Unité de commande avec écran de programmation, système de réglage automatique pour les paramètres de mouvement et de couple, avec réglage automatique des fonctions. Vitesse d'ouverture et de fermeture max. 1 m/s, réglable. Température de fonctionnement : -20°C +55°C. Temps de pause programmable de 0 à 60 s. Récepteur radio à deux canaux intégré (émetteur non inclus). Verrouillage électrique avec arrêt des vantaux dans n'importe quelle position. Configuration pour 2 portes automatiques en mode verrouillage. Ouverture partielle 10 - 70% de passage utile. En cas d'obstacle, la porte se rouvre immédiatement et, dans le mouvement de fermeture suivant, elle vérifie le retrait de l'obstacle à vitesse réduite.



Caractéristiques VISTA TL

Automatisations pour
portes coulissantes télescopiques



Conforme à la norme EN16005

Pour garantir une sécurité maximale à l'utilisateur de la porte, quel que soit le contexte dans lequel elle est installée.



Kits de profils

Poutre et boîtier spécifiques en aluminium anodisé avec gaine en caoutchouc anti-vibration.



Centrale de commande

Avec la programmation sur l'écran, elle permet le réglage automatique de toutes les fonctions principales en local et la gestion à distance via le protocole d'interconnectivité U-Link.



Verrouillage électrique

En l'absence d'alimentation, **FAIL SECURE** maintient la porte fermée.



Moteur DUNKER

Il garantit la longévité et la fiabilité de l'automatisation.



Chariots de coulissement

Système de vantail rapide/lent garantissant une stabilité maximale du vantail et permet de régler le vantail en hauteur et en profondeur.

VISTA TL



er ready



ee link



24 V



U-Link



d-track



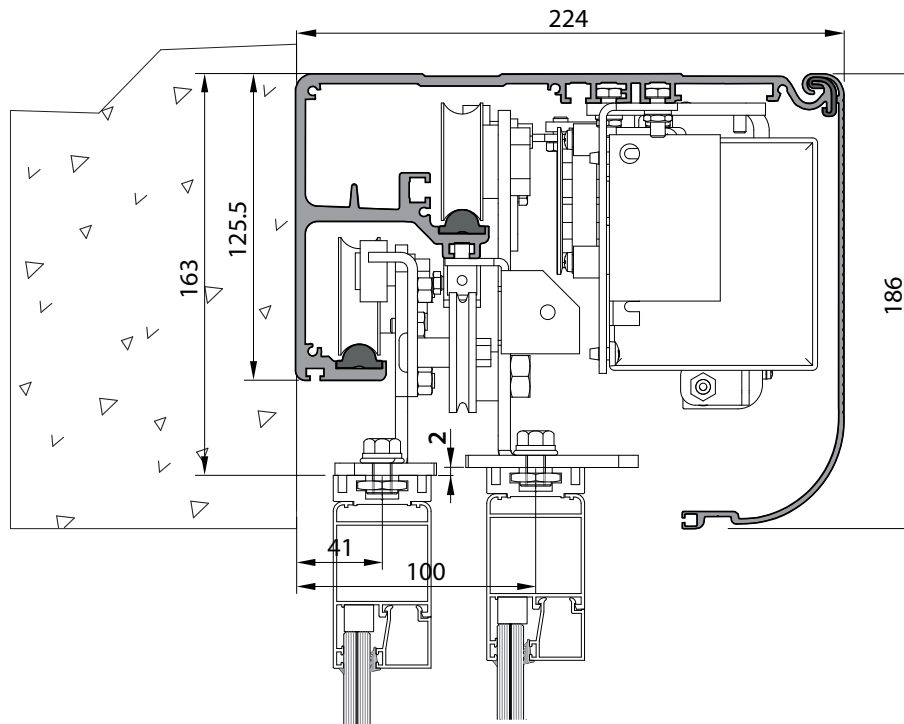
L'automatisation coulissante télescopique VISTA TL a été développée pour permettre l'automatisation des portes coulissantes situées dans des entrées à l'espace très limité : lorsque le passage est très réduit, une automatisation télescopique peut augmenter le passage utile jusqu'à 30%.

Elle permet l'automatisation de vantaux pesant jusqu'à 120 kg.

Les solutions techniques et les matériaux utilisés garantissent un coulisement et un fonctionnement parfaits de l'automatisation.

VISTA TL dispose d'une large gamme d'accessoires pour personnaliser la porte et rendre l'actionnement sûr et intuitif. VISTA TL est disponible dans la version kit de montage, à combiner avec le jeu de profils et la courroie, et dans la version AUTOMATISATION ASSEMBLÉE à commander dans la dimension souhaitée.

Dimensions de l'automatisation (mm)



L'automatisation est combinée à des profils spécifiques avec une poutre de 125,5 x 224 et un boîtier frontal en aluminium anodisé de 186 mm.

La courroie en polyuréthane de 10 mm est très résistante à l'usure.



Caractéristiques techniques

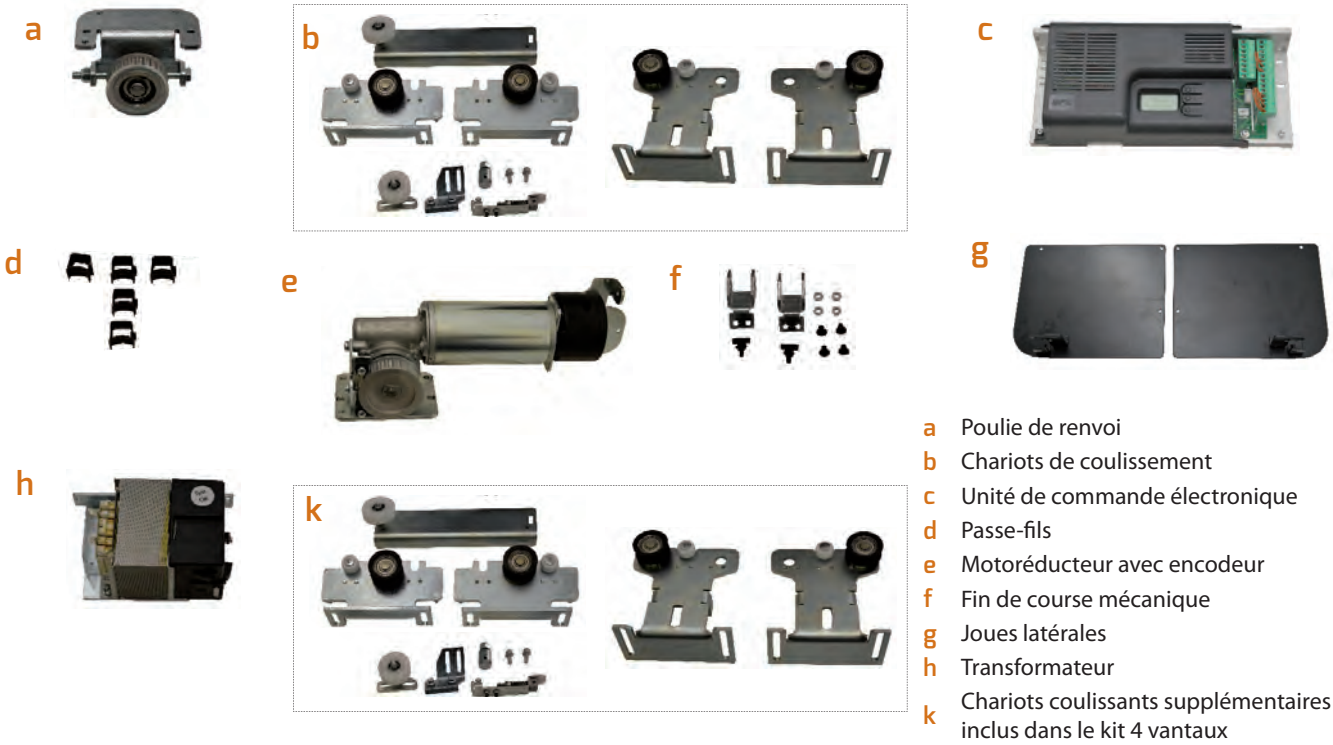
VISTA TL

Type de porte	Coulissante télescopique
Dimensions maximales de l'automatisation H x D x L	186 x 224 x 6800 mm
Dimensions de la traverse H x D	125.5 x 224 mm
Poids vantail simple (max.)	2 x 120 kg
Poids vantail double (max.)	4 x 80 kg
Passage utile (1 vantail)	800 - 3300 mm
Passage utile (2 vantaux)	1600 - 4400 mm
Vitesse d'ouverture/fermeture par vantail (max.)	Réglable jusqu'à 1 m/s par vantail
Vitesse d'approche par vantail (max.)	5 - 10 cm/s
Réaction au choc	Limiteur de couple électronique
Fréquence d'utilisation	Continue 100%
Température de fonctionnement	-20°C +55°C
Degré de protection	IPX0
Système de verrouillage	Configuration pour 2 portes automatiques en mode verrouillage
Blocage	Électromécanique
Déverrouillage	Levier de déverrouillage
Manoeuvre manuelle	Réversible
Chariot	Réglable avec roue anti-déraillement
Type de fin de course	Encodeur + arrêt mécanique en ouverture
Récepteur radio intégré à deux canaux	Fréquence 433,92 MHz (émetteur à deux canaux non inclus)
Test de sécurité	Fonction susceptible d'être sélectionnée pour les radars de sécurité munis de surveillance
Alimentation de la carte	220-230V~, 50/60Hz 110-120V~, 50/60Hz
Puissance nominale	300 W
Type de moteur	Dunker Motor, 24 V
Alimentation des accessoires externes	31,5 Vcc / 0,5 A
Centrale de commande	ARIA EVO
Connectivité U-Link	●
Programmation de l'affichage	●
Fonctionnements	
Temps de pause programmable	●
Fonctionnement normal	●
Fonction de fermeture nocturne	●
Fonction de fermeture diurne	●
Fonction d'ouverture partielle	●
Fonction d'ouverture de la pharmacie	●
Fonction de sas	●
Fonction anti-panique (en cas de panne de courant)	●
Fonction anti-écrasement	●
Options	
Télécommande (MITTO B RCB02 R1)	Émetteur à 2 canaux
Batterie de secours (BBV)	2 x 12V 1.2Ah
Verrouillage électrique (ERV - Fail Secure)	Verrouillage à courroie crantée, électromagnétique, bistable avec déclenchement manuel en cas de panne de courant.

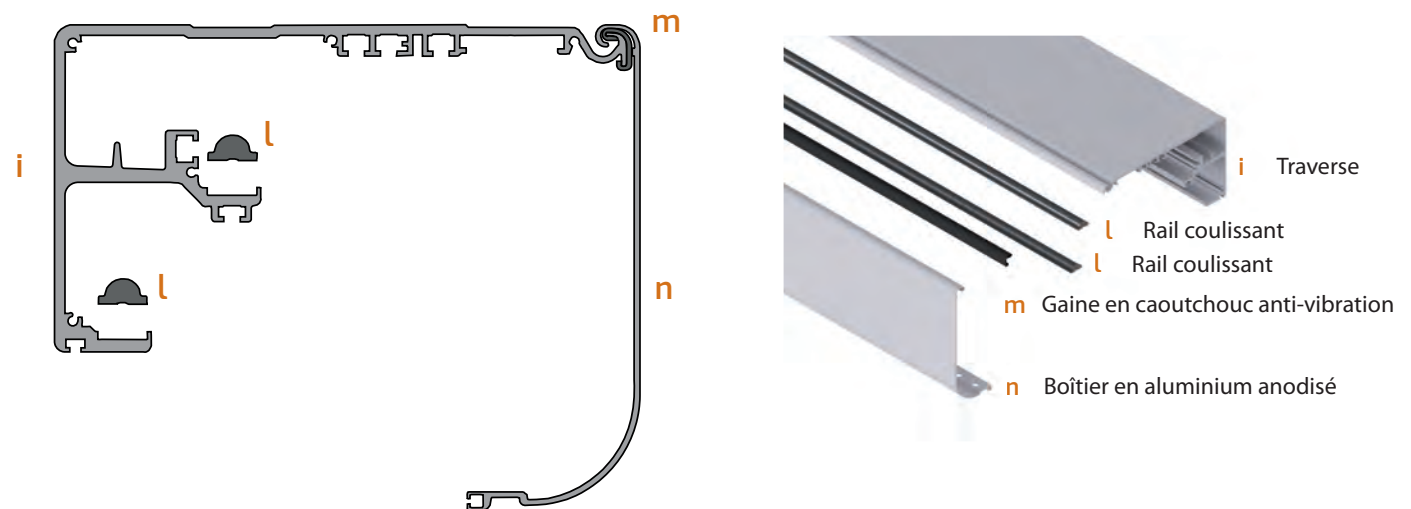
Kit automatisé

1 - Kit de montage VISTA TL

Disponible en deux versions pour les portes à 2 et 4 vantaux, à combiner avec les profils poutre de support, le rail coulissant et le boîtier frontal.



2 - Kit profils VISTA TL

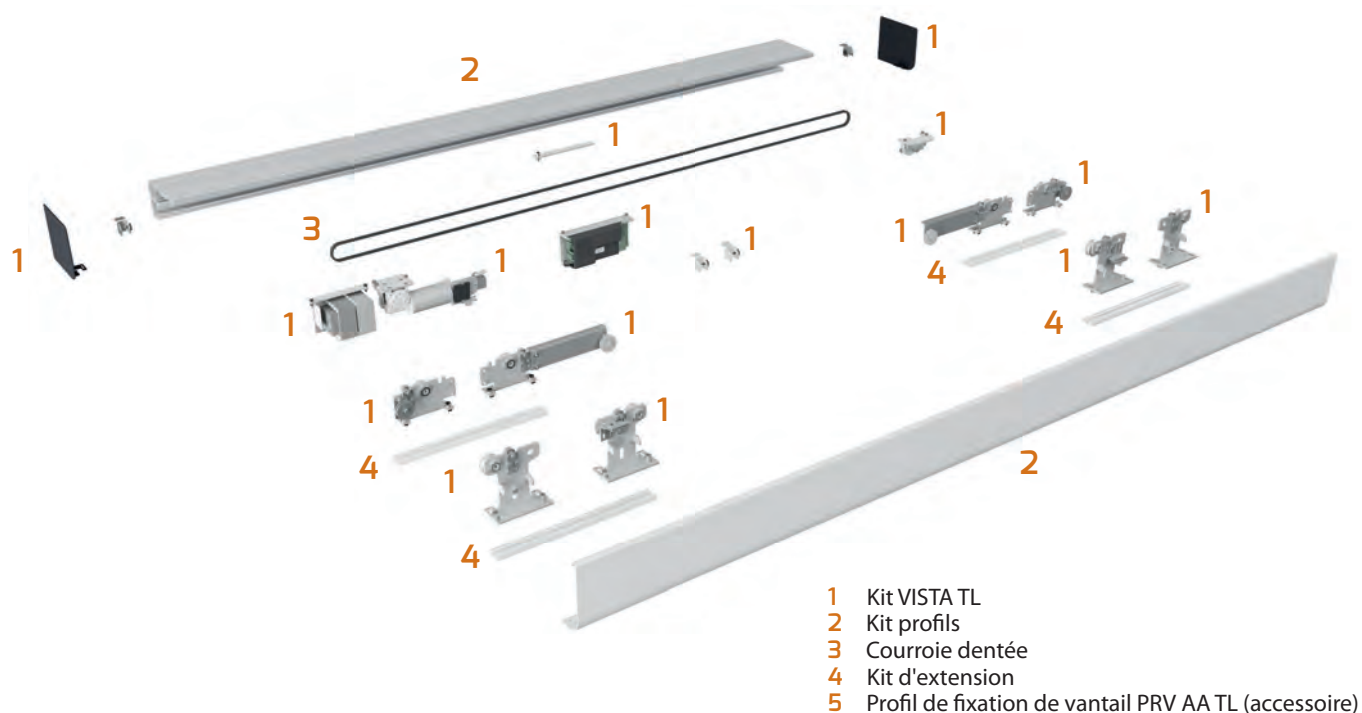


3 - Courroie dentée -10mm





Configuration typique avec kit automatisé (4 vantaux)



Exemple de configuration

VISTA TL

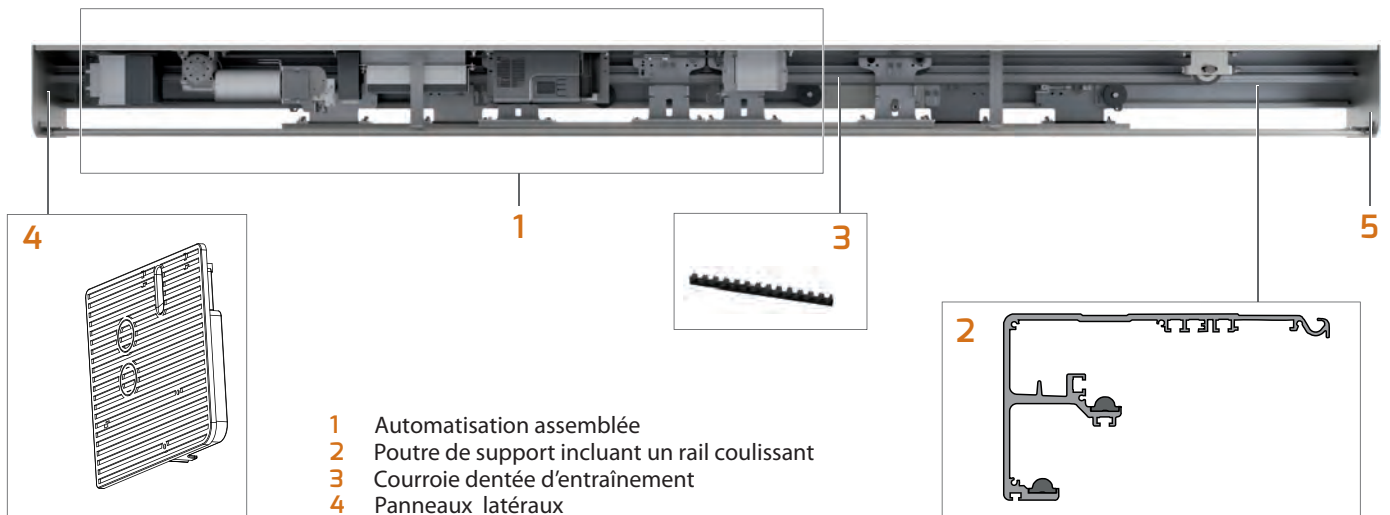
Modèles	Description
1 KIT MONTAGGIO VISTA TL 4 ANTE	Kit pour montage de portes automatiques à quatre vantaux VISTA TL
2 KIT PROFILI VISTA TL 6,8M	Kit profils 6.8m
3 CINGHIA DENTATA PU RTD8-10mm ANTIS -30m	Courroie dentée en polyuréthane de 10 mm (rouleau de 30 m)
4 PRV AA TL	Profil pour fixation vantaux
BBV SLC TL	Kit batterie d'urgence avec module
VISTA SEL	Sélecteur de fonctions
ERV	Verrouillage électrique
VIO-DT2 SENSORE ATTIV/BI-DIR/SICUR.MONIT	Capteur infrarouge pour activation et présence

REMARQUE: les exemples d'installation se réfèrent à des configurations à 4 vantaux de 1,1 m chacun.

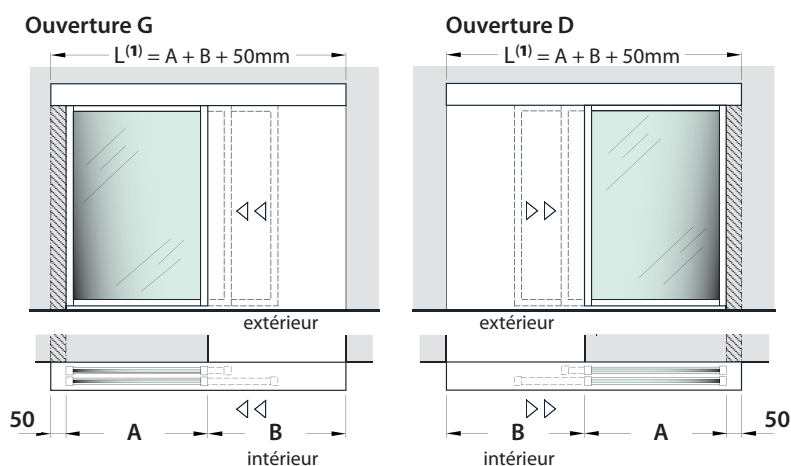
Automatisations assemblées

Automatisation complètement assemblée à la poutre de support, coupée à la taille requise et prêt à être installée. Le boîtier frontal doit être acheté séparément. Panneaux latéraux fournis. Installations possibles :

- au mur ;
- au plafond.



Automatisations disponibles pour 2 vantaux



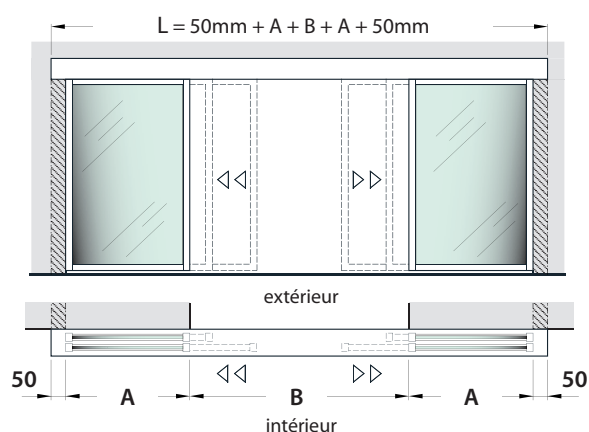
L = Longueur automatisation
 A = Longueur vantail mobile
 B = Passage utile

⁽¹⁾ Dimensions minimums réalisables :
 L = 1350 mm
 B = 750 mm
 A = 2x450 mm

VISTA TL2	L (mm) ⁽¹⁾	B (mm) ⁽¹⁾	A (mm) ⁽¹⁾
Modèles			
VISTA TL2-207	1350	750	2x450
VISTA TL2-208	1500	850	2x500
VISTA TL2-209	1650	950	2x550
VISTA TL2-210	1800	1050	2x600
VISTA TL2-212	2100	1250	2x700
VISTA TL2-214	2400	1450	2x800
VISTA TL2-216	2700	1650	2x900
VISTA TL2-218	3000	1850	2x1000
VISTA TL2-220	3300	2050	2x1100
VISTA TL2-222	3600	2250	2x1200
VISTA TL2-224	3900	2450	2x1300
VISTA TL2-226	4200	2650	2x1400
VISTA TL2-228	4500	2850	2x1500
VISTA TL2-230	4800	3050	2x1600
VISTA TL2-232	5100	3250	2x1700



Automatisations disponibles pour 4 vantaux



L = Longueur automatisation
 A = Longueur vantail mobile
 B = Passage utile

VISTA TL4

Modèles	L (mm)	B (mm)	A (mm)
VISTA TL4-416	2600	1600	4x450
VISTA TL4-418	2900	1800	4x500
VISTA TL4-420	3200	2000	4x550
VISTA TL4-422	3500	2200	4x600
VISTA TL4-424	3800	2400	4x650
VISTA TL4-426	4100	2600	4x700
VISTA TL4-428	4400	2800	4x750
VISTA TL4-430	4700	3000	4x800
VISTA TL4-432	5000	3200	4x850
VISTA TL4-434	5300	3400	4x900
VISTA TL4-436	5600	3600	4x950
VISTA TL4-438	5900	3800	4x1000
VISTA TL4-440	6200	4000	4x1050
VISTA TL4-442	6500	4200	4x1100
VISTA TL4-444	6800	4400	4x1150

Carter

Boîtier en aluminium anodisé, à acheter séparément.



5 Boîtier frontal
 6 Gaine en caoutchouc anti-vibration

⁽¹⁾ Longueur minimum du boîtier
 Réalisable : L=1350 mm

VISTA TL2

Modèles	L ⁽¹⁾ (mm)
CARTER VISTA TL2-207 O	1350
CARTER VISTA TL2-208 O	1500
CARTER VISTA TL2-209 O	1650
CARTER VISTA TL2-210 O	1800
CARTER VISTA TL2-212 O	2100
CARTER VISTA TL2-214 O	2400
CARTER VISTA TL2-216 O	2700
CARTER VISTA TL2-218 O	3000
CARTER VISTA TL2-220 O	3300
CARTER VISTA TL2-222 O	3600
CARTER VISTA TL2-224 O	3900
CARTER VISTA TL2-226 O	4200
CARTER VISTA TL2-228 O	4500
CARTER VISTA TL2-208 O	4800
CARTER VISTA TL2-232 O	5100

VISTA TL4

Modèles	L ⁽¹⁾ (mm)
CARTER VISTA TL4-416 O	2600
CARTER VISTA TL4-418 O	2900
CARTER VISTA TL4-420 O	3200
CARTER VISTA TL4-422 O	3500
CARTER VISTA TL4-424 O	3800
CARTER VISTA TL4-426 O	4100
CARTER VISTA TL4-428 O	4400
CARTER VISTA TL4-430 O	4700
CARTER VISTA TL4-432 O	5000
CARTER VISTA TL4-434 O	5300
CARTER VISTA TL4-436 O	5600
CARTER VISTA TL4-438 O	5900
CARTER VISTA TL4-440 O	6200
CARTER VISTA TL4-442 O	6500
CARTER VISTA TL4-444 O	6800



Spécifications

VISTA TL

Automatisation électromécanique télescopique pour portes coulissantes. Conforme à la norme EN 16005. Installation au mur ou dans un couloir. Hauteur de l'automatisation 186 mm et profondeur 224 mm, pour 2 ou 4 vantaux avec un passage jusqu'à 4400 mm et un poids maximal des vantaux jusqu'à 2x 120 kg pour 2 vantaux et 4x 80 kg pour 4 vantaux. Degré de protection IPX0. Motoréducteur Dunker. Moteur à courant continu, 24 Vcc avec encodeur. Puissance nominale 300 W. Alimentation électrique 220-230V~ / 110-120V~, 50/60Hz. Unité de commande avec écran de programmation, système de réglage automatique pour les paramètres de mouvement et de couple, avec réglage automatique des fonctions. Vitesse d'ouverture et de fermeture max. 1 m/s, réglable. Température de fonctionnement : -20°C +55°C. Temps de pause programmable de 0 à 60 s. Récepteur radio à deux canaux intégré (émetteur non inclus). Verrouillage électrique avec arrêt des vantaux dans n'importe quelle position. Configuration pour 2 portes automatiques en mode verrouillage. Ouverture partielle 10 ÷ 70% passage utile. En cas d'obstacle, la porte se rouvre immédiatement et, dans le mouvement de fermeture suivant, elle vérifie le retrait de l'obstacle à vitesse réduite.



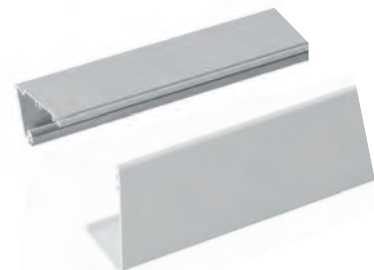
Caractéristiques VISTA EMERGENCY

Automatisations pour portes coulissantes de secours



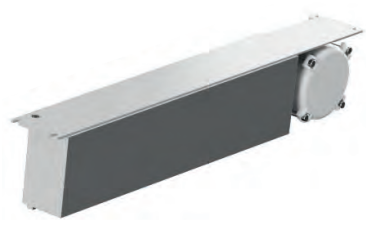
Conforme à la norme EN16005

Pour garantir une sécurité maximale à l'utilisateur de la porte, quel que soit le contexte dans lequel elle est installée.



Mêmes profils que VISTA SLK

VISTA EMERGENCY utilise les mêmes profils compacts que la gamme VISTA SLK.



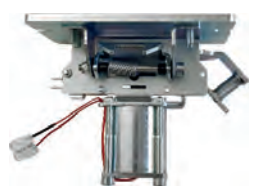
Moteur sans balais

Double enroulement en entraînement direct sur la courroie sans nécessité d'un réducteur. Une réduction du niveau de bruit et une fiabilité extrêmes pour l'automatisation.



Batterie de secours

Incluse dans le kit, elle garantit l'ouverture de la porte en cas de panne de courant.



Verrouillage bistable

Le dispositif agit sur les chariots et non sur la courroie, ce qui permet de maintenir les vantaux fermés même en cas de tentative d'effraction.



Chariots de coulissement

Chariot à trois roues pour une stabilité maximale des vantaux et un réglage en hauteur et en profondeur du vantail.

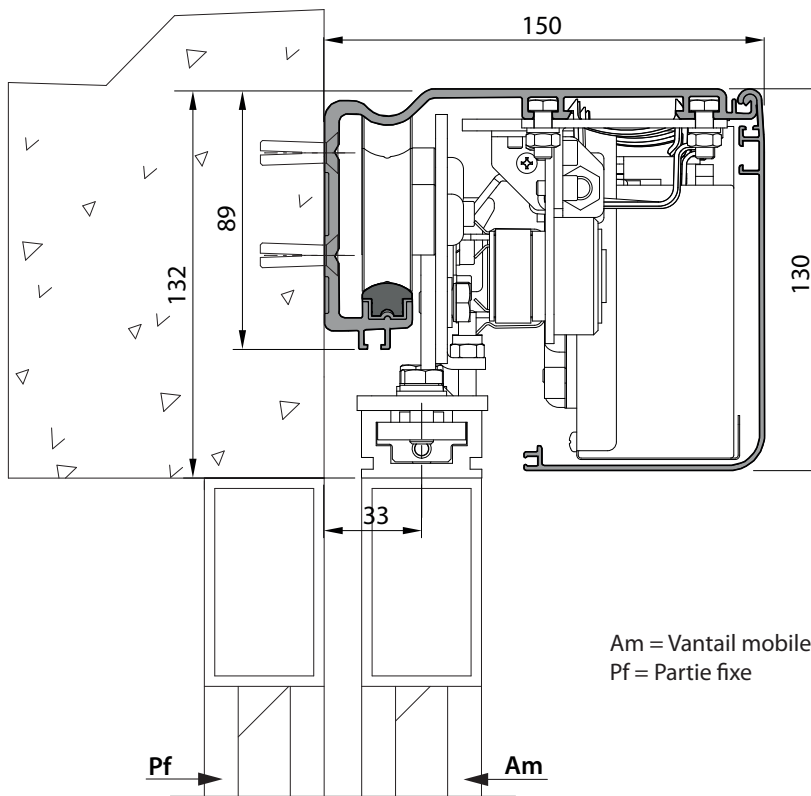
VISTA EMERGENCY



VISTA EMERGENCY est un système d'urgence sophistiqué qui garantit la possibilité d'évacuer la pièce en ouvrant immédiatement les vantaux, conformément aux exigences de la norme européenne EN16005 - Portes piétonnes motorisées. Sécurité d'utilisation.

La technologie embarquée dans l'automatisation garantit un fonctionnement extrêmement silencieux de la porte et une fiabilité et une durabilité élevées avec un minimum d'entretien.

Dimensions de l'automatisation (mm)



VISTA EMERGENCY doit être combinée avec les profils compacts VISTA SLK.

La courroie en polyuréthane de 12 mm est très résistante à l'usure.



Caractéristiques techniques

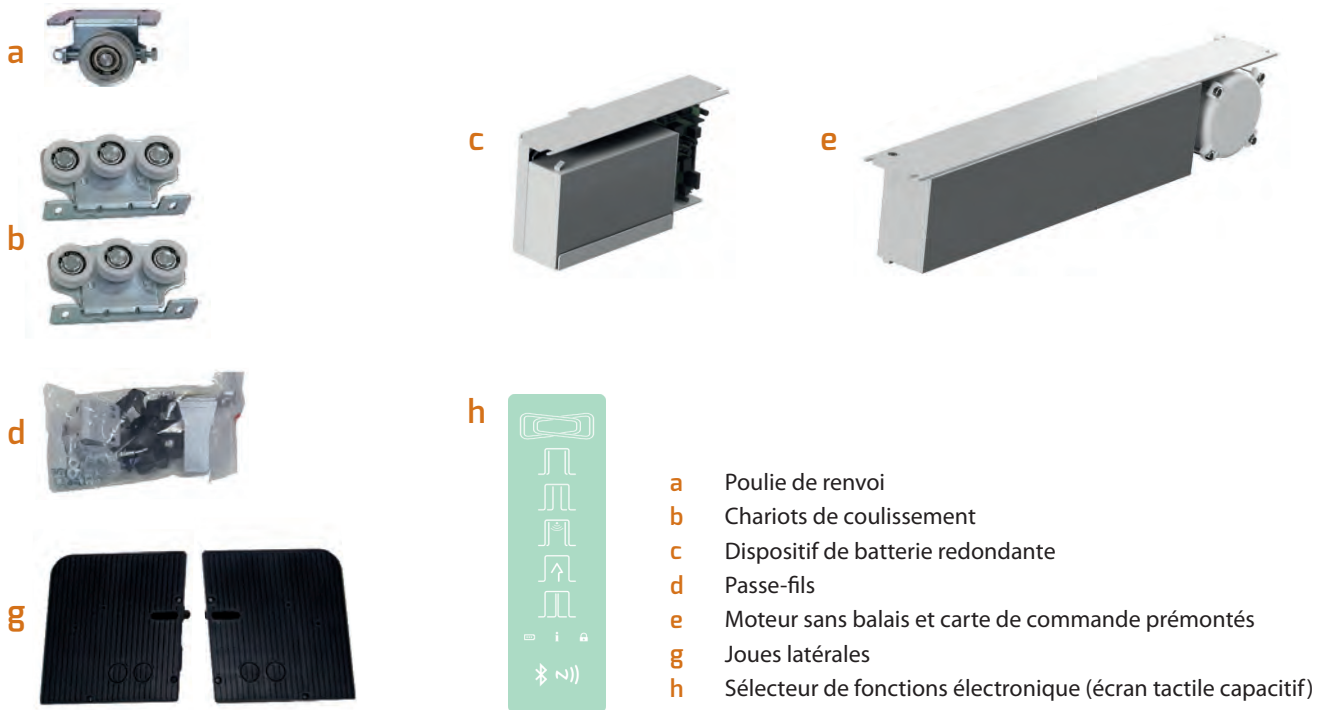
VISTA EMERGENCY

Type de porte	Coulissante redondante pour les voies d'évacuation et les sorties de secours sans défoncement du vantail
Dimensions maximales de l'automatisation H x D x L	130 x 150 x 6000 mm
Dimensions de la traverse H x D	89 x 150 mm
Poids vantail simple (max.)	140 kg
Poids vantail double (max.)	120+120 kg
Passage utile (1 vantail)	750 - 2150 mm
Passage utile (2 vantaux)	800 - 2900 mm
Vitesse d'ouverture/fermeture par vantail (max.)	Réglable jusqu'à 0,8 m/s par vantail
Réaction au choc	Détection électronique des obstacles
Fréquence d'utilisation	Continue 100%
Température de fonctionnement	-15°C +50°C
Degré de protection	IP20
Batterie de secours	Redondante fournie
Système de verrouillage	Configuration pour 2 portes automatiques en mode verrouillage
Chariot	Réglable avec roue anti-déraillement
Type de fin de course	Arrêt mécanique à l'ouverture et à la fermeture
Alimentation de la carte	Gamme étendue 100-240 VAC 50/60 Hz
Puissance nominale	70 W
Type de moteur	Sans balais à double enroulement en prise directe, 24 V
Centrale de commande	Pré-assemblée dans le module moteur
Programmation de l'affichage	●
Fonctionnements	
Temps de pause programmable	●
Fonctionnement normal	●
Fonction de fermeture nocturne	●
Fonction de fermeture diurne	●
Fonction d'ouverture partielle	●
Fonction d'ouverture de la pharmacie	●
Fonction de sas	●
Fonction anti-panique (en cas de panne de courant)	●
Fonction anti-écrasement	●
Options	
Sécurité de fermeture	Verrouillage bistable (BLB) ou frein magnétique (FRM) libérable avec 30 kg
Ouverture d'urgence	Bouton d'urgence (PEM) pour l'ouverture immédiate de la porte
Modification des fonctions du sélecteur	Badge (BDG) normalement protégé contre les modifications indésirables des paramètres

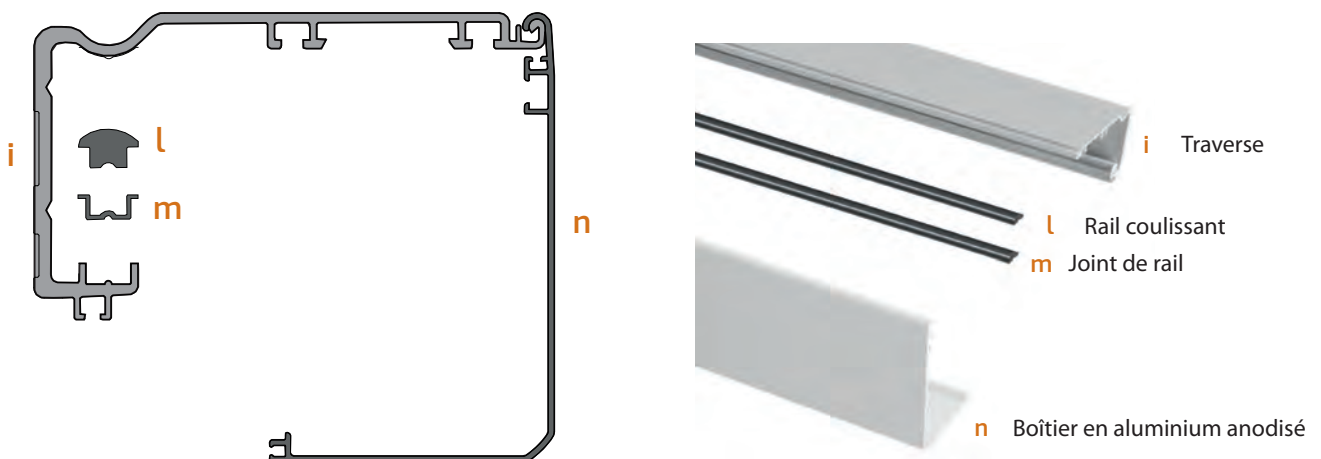
Kit automatization

1 - Kit de montage VISTA EMERGENCY

Kit de montage à utiliser avec les profils poutre de support, le rail coulissant et le boîtier frontal de VISTA SLK. Le moteur sans balai et la carte de commande sont fournis pré-assemblés.



2 - Kit profils VISTA SLK



3 - Courroie dentée -12mm



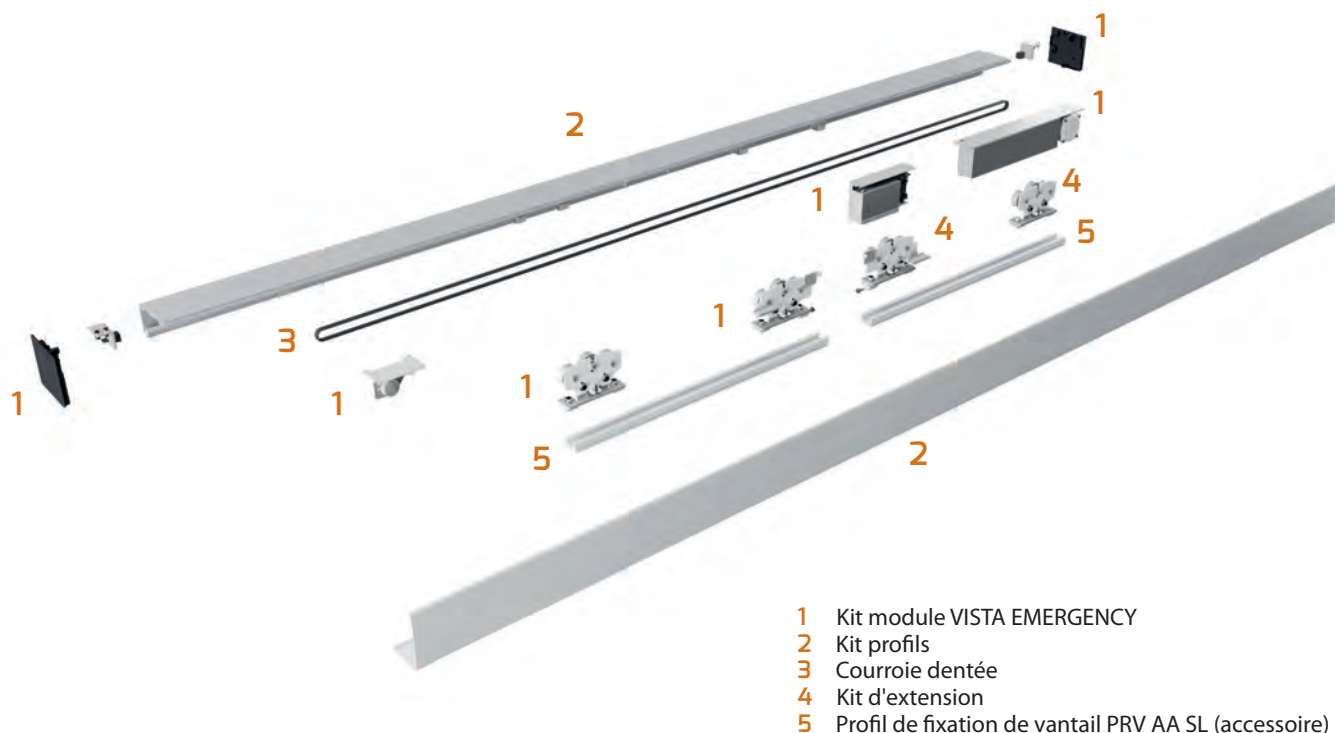
4 - Kit d'extension pour vantail double VISTA SL



Chariots coulissants supplémentaires pour les portes à deux vantaux.



Configuration typique avec kit automatisé (vantaux doubles)



- 1 Kit module VISTA EMERGENCY
- 2 Kit profils
- 3 Courroie dentée
- 4 Kit d'extension
- 5 Profil de fixation de vantaux PRV AA SL (accessoire)

Exemple de configuration

VISTA EMERGENCY

Modèles	Description
1 KIT MODULO VISTA EMERGENCY 100-240V	Kit automatisé VISTA EMERGENCY
2 KIT PROFILI VISTA SLK 4,4m	Kit profils 4.4m
3 CINGHIA ANTISTATICA RPP5-12-KB2125 L.50 MT	Courroie dentée en polyuréthane de 12 mm (rouleau de 50 m)
4 KIT ESPANS. MODULO VISTA SLK -2 ANTE	Kit d'extension deuxième vantaux
5 PRV AA SL	Profil pour fixation vantaux
IXIO-DT1 SENSORE DI SICUREZZA E APERTURA	Capteur unidirectionnel à radar et infrarouge pour l'activation et la présence
BLB	Verrouillage bistable
FRM	Disp. Frein magnétique VISTA EMERGENCY
PEM	Bouton d'urgence VISTA EMERGENCY
BDG	Badge pour sélecteur VISTA EMERGENCY

REMARQUE: les exemples d'installation se réfèrent à des configurations à double vantaux de 2,2 m chacun.



Spécifications

VISTA EMERGENCY


Automatisation électromécanique redondante pour portes coulissantes. Conforme à la norme EN 16005. Hauteur de l'automatisation 130 mm et profondeur 150 mm, vantail simple ou double avec un passage jusqu'à 2900 mm et un poids maximal du vantail jusqu'à 140 kg pour les configurations à vantail simple et 120 + 120 kg pour les configurations à vantail double. Degré de protection IP20. Moteur sans balais à double enroulement à prise directe de 24 V et carte de commande préassemblés. Puissance nominale 70 W. Alimentation plage étendue 100–240 VAC 50/60 Hz. Unité de commande avec écran de programmation, système de réglage automatique pour les paramètres de mouvement et de couple, avec réglage automatique des fonctions. Vitesse d'ouverture et de fermeture maximale de 0,8 m/s par vantail. Température de fonctionnement : -15°C +50°C. Temps de pause programmable. Détection électronique des obstacles. Arrêt mécanique à l'ouverture et à la fermeture. Batterie redondante. Configuration pour 2 portes automatiques en mode verrouillage. Fonction d'ouverture partielle.



Gamme d'accessoires

Gamme d'accessoires pour personnaliser l'automatisation, permettre un fonctionnement sûr et intuitif, et répondre aux différents besoins des applications.

	VISTA SEL Sélecteur de fonctions pour porte piétonne série VISTA SLK, SLA, TL.
	MITTO B RCB02 R1 Émetteur à 2 canaux.
	Q.BO TOUCH Panneau tactile numérique sans fil en code tournant 433Mhz.
	ERV Verrouillage électrique pour VISTA SLK, SLA, TL (utilisation recommandée en combinaison avec BBV).
	BBV BATT VISTA SL MODULO Kit de batteries de secours pour porte piétonnière série VISTA SLK, SLA.
	BBV SLC TL Kit de batteries de secours pour porte piétonnière série VISTA TL.
	FPA KIT Kit de photocellules avec support.
	PUSH PLATE Bouton d'activation.
	MAGIC SWITCH Bouton tactile d'activation.
	OT 3 Bouton de coude.
	BLB Dispositif de verrouillage bistable permettant de maintenir la porte en position verrouillée/déverrouillée sans nécessiter d'alimentation permanente. Agit directement sur les chariots (uniquement pour VISTA EMERGENCY).
	FRM Dispositif de freinage magnétique qui permet de verrouiller la porte dans n'importe quelle position. En cas de dysfonctionnement, la porte peut être actionnée manuellement (uniquement EMERGENCY VISTA).
	PEM Bouton d'urgence pour l'ouverture immédiate de la porte (uniquement pour VISTA EMERGENCY).
	BDG Badge permettant de modifier les fonctions du sélecteur, qui est normalement protégé contre toute modification indésirable des réglages (uniquement pour EMERGENCY VISTA).

	<p>WMP Profils de support de traverse (uniquement pour VISTA SL A200 SMART).</p>
	<p>SBV Traverse de support en aluminium anodisé (uniquement pour VISTA SL A200 SMART).</p> <p>SBV TL Poutre de soutien VISTA TL.</p>
	<p>PRV AA SL Profil de fixation de vantail pour VISTA SLK, SLA, EMERGECY.</p>
	<p>PRV AA TL Profil de fixation de vantail pour VISTA TL.</p>
	<p>PFC Plaques de fixation du chariot sur PRV.</p>
	<p>PRV TL T Profil de tampon VISTA TL.</p>
	<p>SPRV TL T Supports pour le profil tampon VISTA TL.</p>
	<p>SLV SBV TL1 Supports de fixation au plafond SBV TL.</p>
	<p>SLV SBV TL2 Supports de fixation latérale SBV TL.</p>
	<p>PPR Patin de guidage de porte pour portes automatiques avec cadre en aluminium.</p>
	<p>PGI Profil de guidage de porte inférieur pour portes automatiques avec cadre en aluminium.</p>
	<p>SPAC Paire de serrures (2) pour vantail vitré.</p>



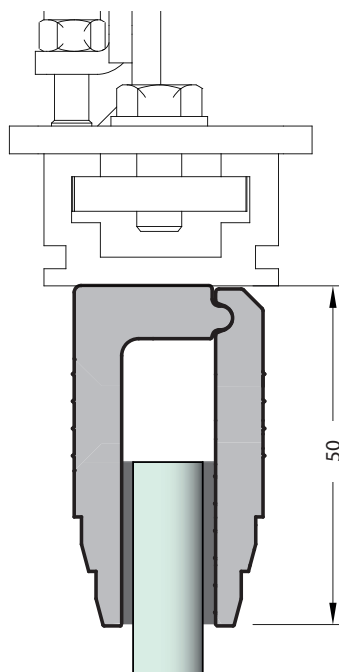
Pinces pour vantaux vitrés sans cadre

Pinces en aluminium anodisé pour soutenir les vantaux vitrés de sécurité encastrés pesant jusqu'à 120 kg.

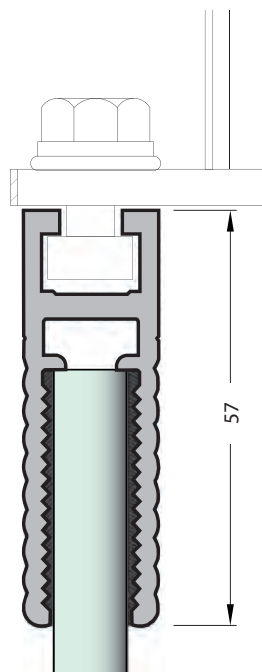
Utiliser la formule suivante pour calculer le poids du vantail vitré :

Poids du vantail (Kg) = 2,5 x taille du verre (en m²) x épaisseur du verre (en mm)

Pinces pour VISTA SLK et VISTA SLA

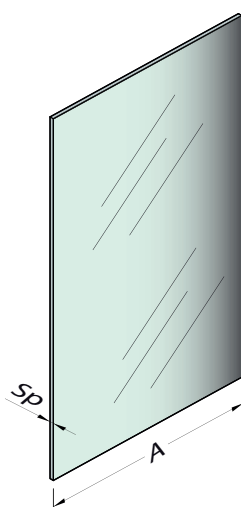


Pinces pour VISTA TL



Pinces pour VISTA SLK et VISTA SLA à 1 vantail

Le KIT comprend 1 pince en aluminium, un joint, un patin de guidage et des accessoires d'installation. Disponible en deux versions pour les vantaux vitrés de 10 mm ou de 12 mm d'épaisseur.



Passage utile
B = A - 50mm

VERRE ép. 10 mm

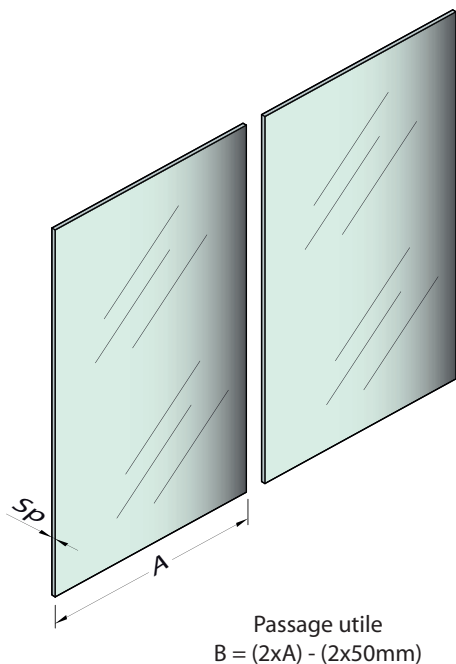
Modèles	A
PPA 10 107	800
PPA 10 108	900
PPA 10 109	1000
PPA 10 110	1100
PPA 10 111	1200
PPA 10 112	1300
PPA 10 113	1400
PPA 10 114	1500
PPA 10 115	1600
PPA 10 116	1700
PPA 10 117	1800
PPA 10 119	2000
PPA 10 121	2200
PPA 10 123	2400
PPA 10 125	2600

VERRE ép. 12 mm

Modèles	A
PPA 12 107	800
PPA 12 108	900
PPA 12 109	1000
PPA 12 110	1100
PPA 12 111	1200
PPA 12 112	1300
PPA 12 113	1400
PPA 12 114	1500
PPA 12 115	1600
PPA 12 116	1700
PPA 12 117	1800
PPA 12 119	2000
PPA 12 121	2200
PPA 12 123	2400
PPA 12 125	2600

Pinces pour VISTA SLK et VISTA SLA à 2 vantaux

Le KIT comprend 2 pinces en aluminium, un joint, un patin de guidage et des accessoires d'installation. Disponible en deux versions pour les vantaux vitrés de 10 mm ou de 12 mm d'épaisseur.



VERRE ép. 10 mm

Modèles	A
PPA 10 208	450
PPA 10 209	500
PPA 10 210	550
PPA 10 211	600
PPA 10 212	650
PPA 10 213	700
PPA 10 214	750
PPA 10 215	800
PPA 10 216	850
PPA 10 217	900
PPA 10 219	1000
PPA 10 221	1100
PPA 10 223	1200
PPA 10 225	1300
PPA 10 227	1400
PPA 10 229	1500

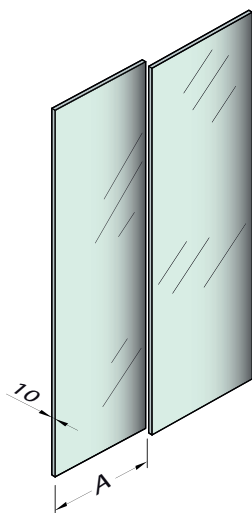
VERRE ép. 12 mm

Modèles	A
PPA 12 208	450
PPA 12 209	500
PPA 12 210	550
PPA 12 211	600
PPA 12 212	650
PPA 12 213	700
PPA 12 214	750
PPA 12 215	800
PPA 12 216	850
PPA 12 217	900
PPA 12 219	1000
PPA 12 221	1100
PPA 12 223	1200
PPA 12 225	1300
PPA 12 227	1400
PPA 12 229	1500

Pinces pour VISTA TL

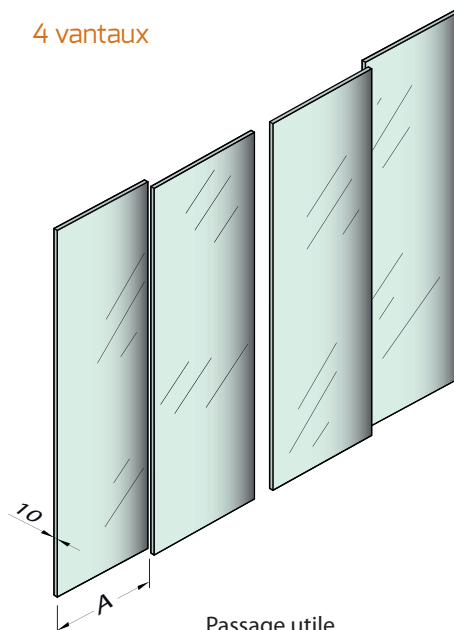
Accessoires pour la fixation des vantaux vitrés de 10 mm d'épaisseur.

2 vantaux



Passage utile
 $B = (2xA) - 50mm$

4 vantaux



Passage utile
 $B = (4xA) - (2x50mm)$

Le kit comprend 2 pinces en aluminium, un joint, un patin de guidage de vantail lent, un patin de guidage de vantail rapide et des accessoires d'installation.

Il est nécessaire de choisir la longueur de pince appropriée et de la couper sur place pour obtenir la dimension A.

Modèles	Description
PPA TL 1600 O	Pinces pour vantail vitré, 1600 mm, anodisées
PPA TL 3200 O	Pinces pour vantail vitré, 3200 mm, anodisées












Pour compléter l'installation, des rails au sol et des pinces de fixation sont nécessaires.

Modèles	Description
PPA TL GD	Guides au sol pour vantaux vitrés Vista TL (10 pièces) Deux vantaux nécessitent 1 pièce.
PPA TL FX	Pince de fixation de vantail vitré Vista TL (paquet de 20 pièces). Chaque vantail nécessite 1 pièce.



Gamme de capteurs

Gamme de capteurs d'ouverture et de sécurité unidirectionnels et bidirectionnels combinant la technologie radar pour l'ouverture du vantail et la technologie infrarouge pour la détection de présence, et assurant un fonctionnement sûr et le confort de l'utilisateur final. Les capteurs sont conformes à la norme EN16005.

	<p>OA-203C</p> <p>Capteur infrarouge actif combiné pour la sécurité et l'activation. Le capteur détecte une personne ou un objet et maintient la porte ouverte tant qu'elle se trouve dans la zone du seuil, même si elle s'arrête ou fait une pause.</p>
	<p>OA-AXIS II</p> <p>Capteur infrarouge actif combiné pour la sécurité dans la zone du seuil et pour l'activation. Il permet de détecter rapidement tout objet en mouvement, même très éloigné et sous n'importe quel angle. L'installation de faisceaux de sécurité n'est pas nécessaire.</p>
	<p>OA-PRESENCE TN</p> <p>Capteur infrarouge actif idéal pour la sécurité des seuils, utilisé en combinaison avec des activateurs externes tels que des boutons poussoirs, des systèmes de sécurité ou d'autres capteurs d'activation. S'il est utilisé comme capteur de sécurité de seuil, l'installation de faisceaux de sécurité n'est pas nécessaire.</p>
	<p>OA-AXIST</p> <p>Capteur infrarouge actif combiné pour la sécurité dans la zone du seuil et pour l'activation. Le capteur détecte une personne ou un objet et maintient la porte ouverte tant qu'elle se trouve dans la zone du seuil, même si elle s'arrête ou fait une pause. L'installation de faisceaux de sécurité n'est pas nécessaire.</p>
	<p>VIO-M</p> <p>Capteur radar unidirectionnel compact pour la détection de mouvements et l'activation. L'unidirectionnalité permet un cycle d'ouverture de porte plus court, en réduisant ainsi les pertes de chaleur dans le bâtiment et en optimisant les applications avec sas.</p>
	<p>VIO-ST</p> <p>Détecteur de présence composé d'un double rideau infrarouge actif failsafe offrant des niveaux élevés de protection des personnes. Peut être monté jusqu'à une hauteur de 3 m.</p>
	<p>VIO-DT1</p> <p>Capteur radar unidirectionnel pour l'ouverture de la porte et infrarouge actif failsafe pour la protection de l'utilisateur. Le radar monodirectionnel permet un cycle d'ouverture de porte plus court, en réduisant ainsi les pertes de chaleur dans le bâtiment et en optimisant les applications avec sas.</p>
	<p>VIO-DT2</p> <p>Capteur radar bidirectionnel pour l'ouverture de la porte et infrarouge actif failsafe pour la protection de l'utilisateur.</p>
	<p>IXIO-DT1</p> <p>Capteur radar unidirectionnel pour l'ouverture de la porte et infrarouge actif failsafe pour la protection de l'utilisateur. Le radar monodirectionnel permet un cycle d'ouverture de porte plus court, en réduisant ainsi les pertes de chaleur dans le bâtiment et en optimisant les applications avec sas.</p>
	<p>IXIO-DT3</p> <p>Capteur à micro-ondes et infrarouge actif pour porte redondante. Il s'agit d'un capteur qui combine la technologie radar pour l'ouverture des portes et la technologie infrarouge pour la protection des utilisateurs. Le radar monodirectionnel permet d'économiser de l'énergie. Le rideau infrarouge actif tridimensionnel protège les personnes de tout contact avec les portes.</p>
	<p>IXIO/VIO RAIN COVER</p> <p>Accessoire pluie pour les gammes IXIO et VIO.</p>

Système anti-panique

Pour VISTA SLK SMART et VISTA SL A200 SMART avec vantaux de 40 mm d'épaisseur

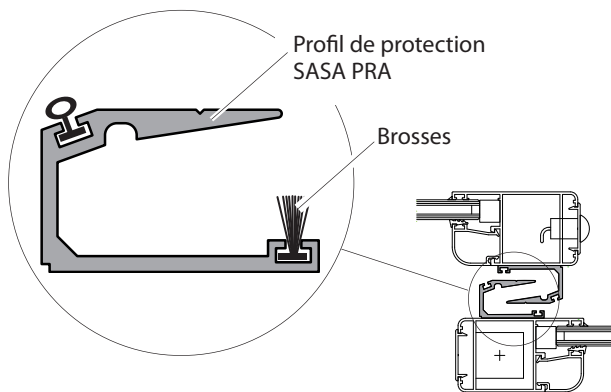
Le dispositif anti-panique SASA est conçu pour répondre aux exigences de sécurité nécessaires à une voie d'évacuation en cas d'urgence. Le dispositif peut être appliqué aux vantaux composé de profils commerciaux d'une épaisseur de 40 mm.

Le système se compose essentiellement de :

1. Kits complets SASA AM et SASA AMF, composés de profils en alliage d'aluminium à haute résistance qui soutiennent le vantail coulissant et de pièces appliquées sur le cadre qui, en appliquant une force appropriée, permettent au vantail de se désolidariser du profil supérieur et de pivoter dans le sens de l'ouverture, afin de libérer complètement la voie d'évacuation (à choisir en fonction du type d'automatisation, par exemple 1 vantail fixe et 1 vantail mobile, ou 2 vantaux mobiles, etc.)

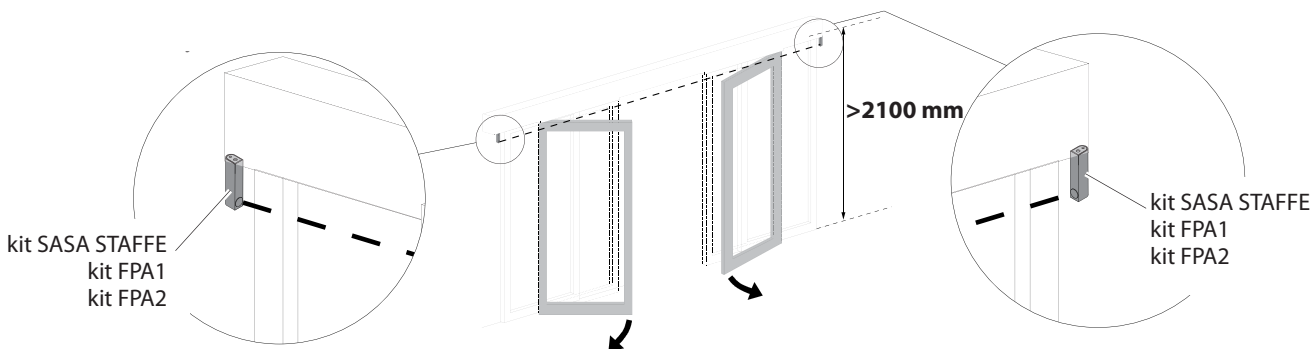
<p>SASA 1 AM</p>	<p>SASA 1AM SIST SFOND.1 ANTA MOBILE</p> <p>Kit système à défoncement pour 1 vantail mobile.</p>	<p>SASA 1 AMF</p>	<p>SASA 1AMF SIST SFOND.ANTE 1 MOB + 1 FX</p> <p>Kit système à défoncement pour 1 vantail fixe et 1 vantail mobile.</p>
<p>SASA 2 AM</p>	<p>SASA 2AM SIST SFOND.2 ANTE MOB</p> <p>Kit de système d'ouverture pour 2 vantaux mobiles.</p>	<p>SASA 2 AMF</p>	<p>SASA 2AMF SIST SFOND.ANTE 2 MOB + 2 FX</p> <p>Kit système à défoncement pour 2 vantaux fixes et 2 vantaux mobiles</p>

2. Profils de protection, SASA PRA à monter entre les vantaux, sur lesquels des brosses peuvent être montées pour réduire l'espace libre et le passage de l'air, en assurant ainsi un bon indice d'isolation thermique.



<p>SASA PRA 2,5 PROF.PROT.ANTE FX/MOB 2.5M</p> <p>Profil de protection pour vantail fixe/mobile. Longueur L = 2,5 m</p>
<p>SASA PRA 5 PROF. PROTEZ.ANTE FX/MOB 5M</p> <p>Profil de protection pour vantail fixe/mobile. Longueur L = 5 m</p>

3. Kits pour la réalisation de systèmes à photocellules (kit SASA SUPPORTS et kit photocellule FPAx), pour la détection du défoncement des vantaux, permettant à l'unité de commande de l'automatisation de mettre le passage en position d'ouverture totale.



	<p>SASA STAFFE PER FOTOC. RILIEVO SFONDAM. ANTE</p> <p>Kit de supports pour le montage des photocellules FPA1 pour la détection du défoncement des vantaux.</p>
	<p>KIT FPA1</p> <p>Kit de photocellule couple FPA avec supports pour Vista.</p>
	<p>KIT FPA2</p> <p>Kit de photocellule double couple FPA avec supports pour Vista.</p>



Caractéristiques de sécurité

	VISTA SLK A150 SMART	VISTA SLK A100 SMART	VISTA SLK A100R SMART	VISTA SL A200 SMART	VISTA TL	VISTA EMERGENCY
EN 16005						
Conforme à la législation européenne EN 16005 Blocs-portes motorisés pour piétons - Sécurité d'utilisation (En ce qui concerne les dispositions applicables aux unités de motorisation)	●	●	●	●	●	●
paragraphe 4.7.2 - Exigences supplémentaires pour les entrées dans des voies d'évacuation et des sorties de secours	Système SASA (*)	Système SASA (*)	Système SASA (*)	Système SASA (*)		●
TESTS DE DURABILITÉ						
Testé selon la norme EN 16005 1.000.000 de cycles d'ouverture/fermeture (4 000 cycles par jour)	●	●	●	●	●	●
SÉCURITÉ						
Prédisposition d'un capteur de sécurité de fermeture surveillée	●	●	●	●	●	●
Prédisposition d'un capteur de sécurité d'ouverture surveillée	●	●	●	●	●	●
Inversion du mouvement à la détection d'un obstacle	●	●	●	●	●	●
Réversibilité du mouvement: si le verrouillage électrique n'est pas activé, la porte peut être ouverte manuellement	●	●	●	●	●	●
Batterie anti-panique pour ouvrir la porte en cas de panne de courant	●	●	●	●	●	●

(*) Voir page 43

BFT, technologies, outils, protocoles

L'adoption de technologies et de protocoles exclusifs et sûrs garantissent des performances optimales et font des automatismes BFT de véritables concentrés d'innovations, de qualité et de fiabilité.



ER - READY

Nouveau système de codage pour le clonage direct des télécommandes Basé sur la technologie à microprocesseur, ce système permet de cloner chaque télécommande MITTO en une télécommande MITTO REPLAY. En fait, la première commande radio « enseigne » à la deuxième le code correct par auto-apprentissage dans le récepteur lors de la première utilisation. Cette opération se déroule avec un très haut niveau de sécurité via le système de transmission fiable à code tournant (« Rolling Code »).



EE LINK

Pour une programmation rapide et sûre. EELINK est un système développé par Bft qui, via la connexion avec des programmeurs (Unipro, Uniradio et Proxima), permet de transférer des données des automatismes aux ordinateurs et vice versa. De cette façon, la base de données EEdbase ou U-base, contenant les informations mémorisées dans les systèmes installés, est sans cesse mise à jour. Ces bases de données permettent, d'autre part, d'associer à chaque installation des coordonnées requises : nom, prénom et adresse du propriétaire, nom de l'agent de maintenance et noms des possesseurs de chaque radiocommande, ainsi que de nombreuses autres informations. Avec EELink, quelques touches suffisent pour gérer facilement la clientèle ou la maintenance préventive. De plus, les opérations auparavant complexes deviennent plus simples à exécuter : par exemple la reconfiguration de la centrale de contrôle ou du récepteur radio en cas de remplacement ou le setup d'une armoire de commande à partir d'une configuration standard ou personnalisée.



24V

Une technologie précise, sûre et fiable La technologie 24 V de Bft garantit des performances optimales avec entre autres un réglage précis du ralentissement en fermeture comme en ouverture. Autre aspect fondamental de cette technologie, la sécurité qui garantit l'arrêt et l'inversion immédiate du mouvement en présence d'obstacles. L'efficacité de la technologie est garantie par la fiabilité du produit.



U-Link

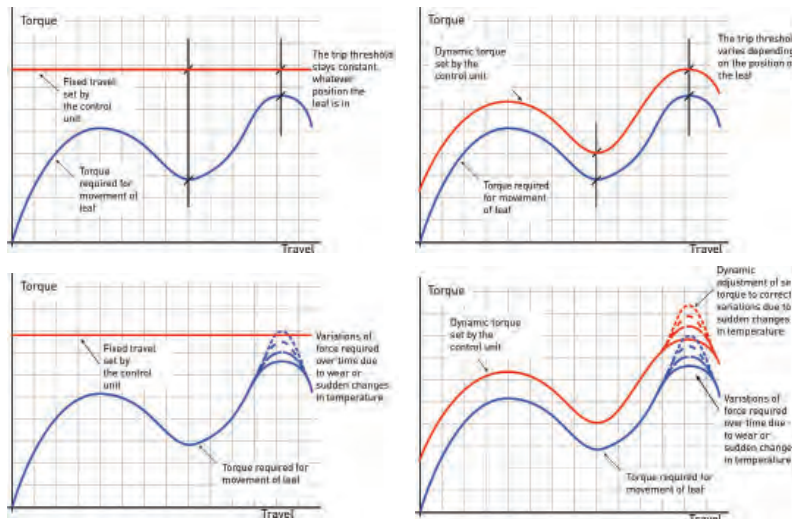
Une seule plate-forme de communication pour tous les types de centrales ou armoires et de récepteurs. Les systèmes d'interconnectivité novateurs développés et mis au point par Bft, conjointement avec les solutions de connexion sans fil dans le domaine de l'automatisation des accès, s'intègrent à travers le nouveau protocole de communication de système U-link. Une technologie pensée et conçue pour fonctionner en utilisant des passerelles spécifiques à chaque support physique et de protocole de la communication. Pour optimiser l'efficacité des tâches de l'installateur, aussi bien lors de la réalisation de l'installation que pour les travaux de maintenance, Bft est en mesure de proposer des solutions basées sur des systèmes de transmission Bluetooth en mode local et TCP/IP via connexion à distance. U-link garantit un niveau de qualité absolument stable, la communication correcte, en plus d'une protection efficace des données grâce à deux niveaux de déchiffrement, offerts non seulement par le système cryptographique et le mot de passe du protocole, mais également par le système de communication sous-jacent.

- U-link est une plate-forme technologique qui constitue le cœur des produits Bft ;
- U-link utilise une approche ouverte : l'adaptation aux différents langages de communication est possible en changeant la passerelle propriétaire B-Eba de Bft ;
- U-link est flexible : elle peut fonctionner avec ou sans connexion réseau en fonction de la passerelle B-Eba GATEWAY installée ;
- U-link permet d'effectuer la télémaintenance des produits via la communication bidirectionnelle ;
- U-link est évolutive : il est possible d'ajouter un nombre indéterminé d'objets à une seule plate-forme ;
- U-link permet la réalisation de groupes de produits : différentes passerelles B-Eba peuvent être adjointes pour permettre le contrôle individuel ou de groupe des produits auxquels elles sont associées ; U-link est une innovation qui transforme les produits en solutions Bft.



Trajectoire dynamique

La poussée nécessaire pour opérer en toute sécurité. Ce système intelligent de gestion et de contrôle du couple est fondé sur la technologie à microprocesseur des centrales Bft. Après l'acquisition des données des différents détecteurs, D-Track met à jour la force (le niveau) de poussée nécessaire à accomplir la manœuvre. D-Track simplifie, en outre, les certifications prévues par les réglementations et normes applicables que l'installateur doit établir. En revanche, les centrales traditionnelles ne permettent pas une détection de la position exacte du portail et adoptent par conséquent des forces (niveaux) de poussée constantes, sans jamais toutefois garantir une sensibilité stable pendant les manœuvres d'ouverture et de fermeture. Les dispositifs Bft, par contre, enregistrent les plus petites variations de force du portail ou de la porte dues, par exemple, aux différences de température ou à l'usure et permettent donc de toujours fournir au moteur le couple optimal. En outre, une centrale traditionnelle ne pourrait pas détecter les variations de la poussée nécessaire et finirait même par détecter des obstacles inexistantes. Le système BFT garantit par conséquent une sécurité d'utilisation totale de l'installation et un fonctionnement optimal quelles que soient les conditions ambiantes, la température ou le degré d'usure mécanique.





SPAGNA
**BFT GROUP ITALIBERICA DE
AUTOMATISMOS S.L.**

FRANCIA
**AUTOMATISMES
BFT FRANCE SA**

FRANCIA
BFT SUD EST SARL

GERMANIA
BFT ANTRIEBSSYSTEME GMBH

REGNO UNITO
BFT AUTOMATION UK LTD

REGNO UNITO
**BFT AUTOMATION (SOUTH)
LDT**

IRLANDA
BFT AUTOMATION LTD

BELGIO
BFT BENELUX SA

POLONIA
BFT POLSKA SP. Z O.O.

CROAZIA
BFT-ADRIA D.O.O.

PORTOGALLO
**BFT SA-COMERCIO DE AUTOMATISMOS
E MATERIAL DE SEGURANÇA**

REPUBBLICA CECA
BFT CZ S.R.O.

TURCHIA
**BFT OTOMATIK KAPI
SISTEMLERI SAN. VE. TIC. A.S.**

RUSSIA
BFT RUSSIA

AUSTRALIA
**BFT AUTOMATION AUSTRALIA
PTY LTD**

U.S.A.
BFT AMERICAS INC.

CINA
**BFT AUTO GATE & DOOR CO.
LTD**

U.A.E.
BFT MIDDLE EAST F.Z.CO.

NUOVA ZELANDA
**BFT AUTOMATION NEW
ZEALAND LTD**

INDIA
**BFT AUTOMATION SYSTEMS
PRIVATE LIMITED**

LETTONIA
**BFT LATVIA & ESTONIA &
LITHUANIA & FINLAND**

Bft Spa

Via Lago di Vico, 44 - 36015 Schio (VI) ITALY

www.bft-automation.com

BFT / A BRAND OF SOMFY GROUP



8 027908 772916 >

catalogo porte automatiche scorrevoli 2021/22 FRA - D833341 OAK04



Be ahead